

EVERY
THING
ULTRA
SONIC

Uittreksel uit onze online-catalogus:

dbk+5 ultrasone dubbelelaagdetectie

Versie: 2017-07-28



De dbk+5 breidt het toepassingsgebied van de dubbelelaagdetectie op zware kartonnen verpakkingen, golfkarton en kunststof platen uit.

HOOGTEPUNTEN

- › Bijzonder sterke ultrasone dubbelelaagdetectie speciaal › voor het aftasten van golfkarton tot en met kunststof platen met een dikte van meerdere mm
- › 3 besturingsingangen › voor externe gevoeligheidsselectie op het materiaal, de trigger en de Teach-in
- › Optie Teach-in bijv. › voor het aftasten van met een oliefilm aan elkaar plakkende metalen platen
- › Compacte opbouw in de M18 x 1-schroefdraadbuis

BASISKENMERKEN

- › Feilloze herkenning van enkele en dubbele lagen
- › Geen Teach-in benodigd (Plug and play)
- › Uitgang dubbele laag en ontbrekende laag
- › Werkafstand zender – ontvanger van 30 tot 70 mm kiesbaar
- › Optie Trigger › voor toepassingen bij staffelstroom
- › Parametriseerbaar met LinkControl › voor de grootst mogelijke flexibiliteit

Beschrijving

De ultrasone dubbelelaagdetectie dbk+5

dient voor het aftasten van dun plaatwerk, kunststof platen en golfkarton met materiaaldiktes die buiten het bereik van de dbk+4 sensoren vallen. Het werkingsprincipe is hetzelfde als bij de dbk+4. Het enige verschil tussen de systemen is de aard van de te detecteren materialen (voor meer informatie zie dbk+4).

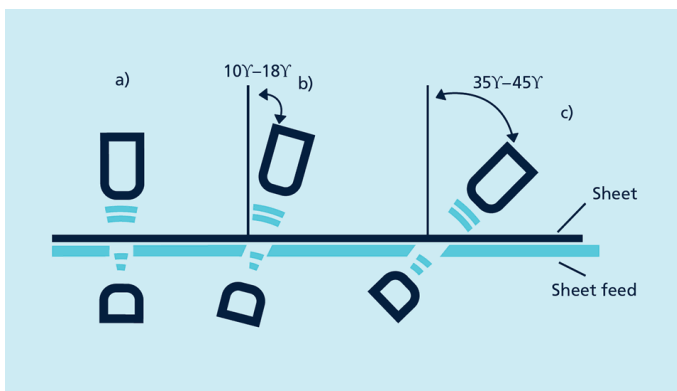
Tot de typische materialen

die deel uitmaken van het toepassingsgebied van de dbk+5, behoren platen tot ongeveer 2 mm dik (afhankelijk van het metaal), kunststof platen, basismaterialen voor printplaten tot enkele millimeters dik en grof golfkarton.

Bij papier moet de sensor loodrecht t.o.v. de doorlopende laag gemonteerd worden. Bij plaatwerk, kunststof platen en basismaterialen voor printplaten moet de dbk+5 onder een hoek van 10° – 18° t.o.v. de doorlopende laag gemonteerd worden. De optimale hoek moet proefondervindelijk worden bepaald. Golfkarton moet onder een hoek van 35° – 45° en schuin ten opzichte van de golven worden gemeten.

De zender en ontvanger

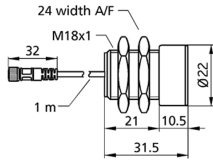
zijn ondergebracht in M18 x 1 mmschroefdraadhulzen en moeten op een onderlinge afstand van 30 - 70 mm gemonteerd worden.



dbk+5/Sender/M18/K1

behuizing

detectiebereiken



toepassingsgebied	papier met gewicht van 100 g/m ² tot 2.000 g/m ² , plastic sheets en folie tot 5 mm dik*, zelfklevende folie, platen tot 2 mm*, golfkarton, wafers, PCBs (*: material-dependent)
bouwworm	cilindrisch M18
bedrijfsmodus	dubbelelaagdetectie
hoogtepunten	Sender für Ultraschall-Doppelbogenkontrolle Abstand zwischen Sender und Empfänger wählbar Kabelanschluss
ultrasoon-specifiek	
meetmethode	Impulsbedrijf met amplitudeanalyse
ultrasone frequentie	200 kHz
blinde zone	7 mm vóór de zender en ontvanger
elektrische gegevens	
zenderleiding	PUR-kabel van 1 m met ronde M8-connector
behuizing	
montageafstand zender/ontvanger	30 - 70 mm; optimal: 50 mm ± 3 mm
toelaatbare hoekafwijking	± 45° t.o.v. de loodlijn op de laag
materiaal	messing, vernikkeld, kunststof delen: PBT
ultrasone transducer	polyurethaanschuim, epoxyhars met glasaandeel
max. aandraaimoment van de moeren	15 Nm
beschermingsklasse volgens EN 60 529	IP 65
bedrijfstemperatuur	+5° C tot +60° C
opslagtemperatuur	-40° C tot +85° C
gewicht	50 g

dbk+5/Sender/M18/K1

uitrusting/bijzonderheden

instelelementen

niet vereist

instelmogelijkheden

niet vereist

hoogtepunten

Sender für Ultraschall-Doppelbogenkontrolle
Abstand zwischen Sender und Empfänger wählbar
Kabelanschluss

documentatie (download)

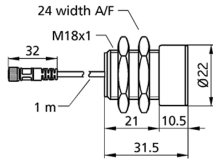
bestelling

dbk+5/Sender/M18/K1

dbk+5/Sender/M18/K2

behuizing

detectiebereiken



toepassingsgebied	papier met gewicht van 100 g/m ² tot 2.000 g/m ² , plastic sheets en folie tot 5 mm dik*, zelfklevende folie, platen tot 2 mm*, golfkarton, wafers, PCBs (*: material-dependent)
bouwworm	cilindrisch M18
bedrijfsmodus	dubbelelaagdetectie
hoogtepunten	Sender für Ultraschall-Doppelbogenkontrolle Abstand zwischen Sender und Empfänger wählbar Kabelanschluss

ultrasoon-specifiek

meetmethode	Impulsbedrijf met amplitudeanalyse
ultrasone frequentie	200 kHz
blinde zone	7 mm vóór de zender en ontvanger

elektrische gegevens

zenderleiding	PUR-kabel van 1 m met ronde M8-connector
---------------	--

behuizing

montageafstand zender/ontvanger	30 - 70 mm; optimal: 50 mm ± 3 mm
toelaatbare hoekafwijking	± 45° t.o.v. de loodlijn op de laag
materiaal	messing, vernikkeld, kunststof delen: PBT
ultrasone transducer	polyurethaanschuim, epoxyhars met glasaandeel
max. aandraaimoment van de moeren	15 Nm
beschermingsklasse volgens EN 60 529	IP 65
bedrijfstemperatuur	+5° C tot +60° C
opslagtemperatuur	-40° C tot +85° C
gewicht	50 g

dbk+5/Sender/M18/K2

uitrusting/bijzonderheden

instelelementen

niet vereist

instelmogelijkheden

niet vereist

hoogtepunten

Sender für Ultraschall-Doppelbogenkontrolle
Abstand zwischen Sender und Empfänger wählbar
Kabelanschluss

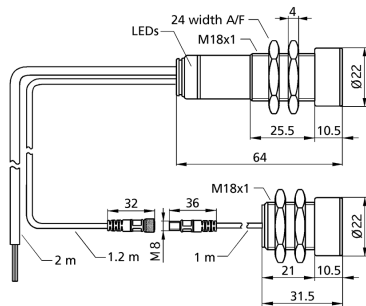
documentatie (download)

bestelling

dbk+5/Sender/M18/K2

dbk+5/3BEE/M18 E+S

behuizing



detectiebereiken



2 x pnp

toepassingsgebied	papier met gewicht van 100 g/m ² tot 2.000 g/m ² , plastic sheets en folie tot 5 mm dik*, zelfklevende folie, platen tot 2 mm*, golfkarton, wafers, PCBs (*: material-dependent)
bouwworm	cilindrisch M18
bedrijfsmodus	dubbelelaagdetectie
hoogtepunten	Abstand zwischen Sender und Empfänger wählbar Kabelanschluss

ultrasoon-specifiek

meetmethode	Impulsbedrijf met amplitudeanalyse
ultrasone frequentie	200 kHz
blinde zone	7 mm vóór de zender en ontvanger

elektrische gegevens

bedrijfsspanning U _B	20 V tot 30 V DC, onpoolbeveiligd
restrimpel	± 10 %
onbelaste stroomopname	≤ 50 mA
aansluitmethode	2 m PUR-kabel, 7 x 0,25 mm ²
zenderleiding	am Empfänger: 1,2 m PUR-Kabel, am Sender: 1 m PUR-Kabel, mit M8 Rundsteckverbinder

dbk+5/3BEE/M18 E+S

uitgangen

uitgang 1	dubbelelaaguitgang npn: $I_{\max} = 200 \text{ mA}$ ($-U_B+2V$) sluiter/opener instelbaar, kortsluitvast
uitgang 2	uitgang ontbrekende laag npn: $I_{\max} = 200 \text{ mA}$ ($-U_B+2V$) sluiter/opener instelbaar, kortsluitvast
reactietijd	< 500 μs im Trigger-Mode, 5,5 ms im Free-Run-Mode
opstarttijd	< 750 ms

ingangen

beschrijving	< $-U_B+18 \text{ V}$: logische 1; > $-U_B+13 \text{ V}$ resp. besturingsingang open: logische 0
ingang 1	NUL
ingang 2	NUL
ingang 3	NUL

behuizing

montageafstand zender/ontvanger	30 - 70 mm; optimal: 50 mm \pm 3 mm
toelaatbare hoekafwijking	$\pm 45^\circ$ t.o.v. de loodlijn op de laag
materiaal	messing, vernikkeld, kunststof delen: PBT, PA
ultrasone transducer	polyurethaanschuim, epoxyhars met glasaandeel
max. aandraaimoment van de moeren	15 Nm
beschermingsklasse volgens EN 60 529	IP 65
bedrijfstemperatuur	+5° C tot +60° C
opslagtemperatuur	-40° C tot +85° C
gewicht	150 g
andere uitvoeringsmogelijkheden	enkele zender/ontvanger
andere uitvoeringsmogelijkheden	dbk+5/Sender/M18/K1 dbk+5/Empf/3BEE/M18

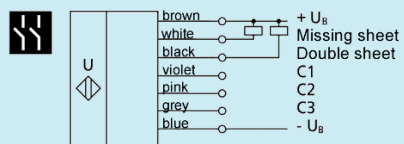
uitrusting/bijzonderheden

instelelementen	NUL
instelmogelijkheden	Teach-in LCA-2 met LinkCopy of LinkControl software
indicatoren	1 x Duo-LED; groen: bedrijf / rood: dubbele laag / rood knipperend: ontbrekende laag
hoogtepunten	Abstand zwischen Sender und Empfänger wählbar Kabelanschluss

dbk+5/3BEE/M18 E+S

[documentatie \(download\)](#)

Aansluitbelegging



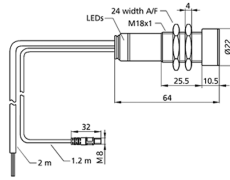
bestelling

dbk+5/3BEE/M18 E+S

dbk+5/Empf/3BEE/M18

behuizing

detectiebereiken



2 x pnp

toepassingsgebied	papier met gewicht van 100 g/m ² tot 2.000 g/m ² , plastic sheets en folie tot 5 mm dik*, zelfklevende folie, platen tot 2 mm*, golfkarton, wafers, PCBs (*: material-dependent)
bouwworm	cilindrisch M18
bedrijfsmodus	dubbelelaagdetectie
hoogtepunten	Empfänger für Ultraschall-Doppelbogenkontrolle Abstand zwischen Sender und Empfänger wählbar Kabelanschluss

ultrasoon-specifiek

meetmethode	Impulsbedrijf met amplitudeanalyse
ultrasone frequentie	200 kHz
blinde zone	7 mm vóór de zender en ontvanger

elektrische gegevens

bedrijfsspanning U _B	20 V tot 30 V DC, ompoolbeveiligd
restrimpel	± 10 %
onbelaste stroomopname	≤ 50 mA
aansluitmethode	2 m PUR-kabel, 7 x 0,25 mm ²
zenderleiding	PUR-kabel van 1,2 m met ronde M8-connector

dbk+5/Empf/3BEE/M18

uitgangen

uitgang 1	dubbelelaaguitgang npn: $I_{\max} = 200 \text{ mA}$ ($-U_B+2V$) sluiter/opener instelbaar, kortsluitvast
uitgang 2	uitgang ontbrekende laag npn: $I_{\max} = 200 \text{ mA}$ ($-U_B+2V$) sluiter/opener instelbaar, kortsluitvast
reactietijd	< 500 μs im Trigger-Mode, 5,5 ms im Free-Run-Mode
opstarttijd	< 750 ms

ingangen

beschrijving	< $-U_B+18 \text{ V}$: logische 1; > $-U_B+13 \text{ V}$ resp. besturingsingang open: logische 0
ingang 1	NUL
ingang 2	NUL
ingang 3	NUL

behuizing

montageafstand zender/ontvanger	30 - 70 mm; optimal: 50 mm \pm 3 mm
toelaatbare hoekafwijking	$\pm 45^\circ$ t.o.v. de loodlijn op de laag
materiaal	messing, vernikkeld, kunststof delen: PBT, PA
ultrasone transducer	polyurethaanschuim, epoxyhars met glasaandeel
max. aandraaimoment van de moeren	15 Nm
beschermingsklasse volgens EN 60 529	IP 65
bedrijfstemperatuur	+5° C tot +60° C
opslagtemperatuur	-40° C tot +85° C

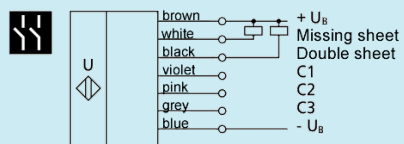
uitrusting/bijzonderheden

instelementen	NUL
instelmogelijkheden	Teach-in LCA-2 met LinkCopy of LinkControl software
indicatoren	1 x Duo-LED; groen: bedrijf / rood: dubbele laag / rood knipperend: ontbrekende laag
hoogtepunten	Empfänger für Ultraschall-Doppelbogenkontrolle Abstand zwischen Sender und Empfänger wählbar Kabelanschluss

dbk+5/Empf/3BEE/M18

[documentatie \(download\)](#)

Aansluitbelegging

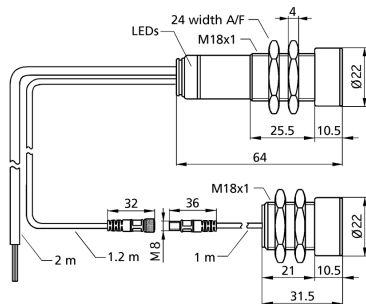


bestelling

dbk+5/Empf/3BEE/M18

dbk+5/3CDD/M18 E+S

behuizing



detectiebereiken



2 x pnp

toepassingsgebied	papier met gewicht van 100 g/m ² tot 2.000 g/m ² , plastic sheets en folie tot 5 mm dik*, zelfklevende folie, platen tot 2 mm*, golfkarton, wafers, PCBs (*: material-dependent)
bouwworm	cilindrisch M18
bedrijfsmodus	dubbelelaagdetectie
hoogtepunten	Abstand zwischen Sender und Empfänger wählbar Kabelanschluss

ultrasoon-specifiek

meetmethode	Impulsbedrijf met amplitudeanalyse
ultrasone frequentie	200 kHz
blinde zone	7 mm vóór de zender en ontvanger

elektrische gegevens

bedrijfsspanning U _B	20 V tot 30 V DC, ompoolbeveiligd
restrimpel	± 10 %
onbelaste stroomopname	≤ 50 mA
aansluitmethode	2 m PUR-kabel, 7 x 0,25 mm ²
zenderleiding	am Empfänger: 1,2 m PUR-Kabel, am Sender: 1 m PUR-Kabel, mit M8 Rundsteckverbinder

dbk+5/3CDD/M18 E+S

uitgangen

uitgang 1	dubbelelaaguitgang npn: $I_{\max} = 200 \text{ mA}$ ($U_B=2V$) sluiter/opener instelbaar, kortsluitvast
uitgang 2	uitgang ontbrekende laag pnp: $I_{\max} = 200 \text{ mA}$ ($U_B=2V$) sluiter/opener instelbaar, kortsluitvast
reactietijd	< 500 μs im Trigger-Mode, 5,5 ms im Free-Run-Mode
opstarttijd	< 300 ms

ingangen

beschrijving	< $-U_B+18 \text{ V}$: logische 1; > $-U_B+13 \text{ V}$ resp. besturingsingang open: logische 0
ingang 1	NUL
ingang 2	NUL
ingang 3	NUL

behuizing

montageafstand zender/ontvanger	30 - 70 mm; optimal: 50 mm \pm 3 mm
toelaatbare hoekafwijking	$\pm 45^\circ$ t.o.v. de loodlijn op de laag
materiaal	messing, vernikkeld, kunststof delen: PBT, PA
ultrasone transducer	polyurethaanschuim, epoxyhars met glasaandeel
max. aandraaimoment van de moeren	15 Nm
beschermingsklasse volgens EN 60 529	IP 65
bedrijfstemperatuur	+5° C tot +60° C
opslagtemperatuur	-40° C tot +85° C
gewicht	150 g
andere uitvoeringsmogelijkheden	enkele zender/ontvanger
andere uitvoeringsmogelijkheden	dbk+5/Sender/M18/K1 dbk+5/Empf/3CDD/M18

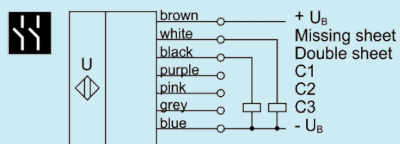
uitrusting/bijzonderheden

instelelementen	NUL
instelmogelijkheden	Teach-in LCA-2 met LinkCopy of LinkControl software
indicatoren	1 x Duo-LED; groen: bedrijf / rood: dubbele laag / rood knipperend: ontbrekende laag
hoogtepunten	Abstand zwischen Sender und Empfänger wählbar Kabelanschluss

dbk+5/3CDD/M18 E+S

[documentatie \(download\)](#)

Aansluitbelegging



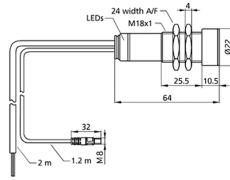
bestelling

dbk+5/3CDD/M18 E+S

dbk+5/Empf/3CDD/M18

behuizing

detectiebereiken



2 x pnp

toepassingsgebied	papier met gewicht van 100 g/m ² tot 2.000 g/m ² , plastic sheets en folie tot 5 mm dik*, zelfklevende folie, platen tot 2 mm*, golfkarton, wafers, PCBs (*: material-dependent)
bouwworm	cilindrisch M18
bedrijfsmodus	dubbelelaagdetectie
hoogtepunten	Empfänger für Ultraschall-Doppelbogenkontrolle Abstand zwischen Sender und Empfänger wählbar Kabelanschluss

ultrasoon-specifiek

meetmethode	Impulsbedrijf met amplitudeanalyse
ultrasone frequentie	200 kHz
blinde zone	7 mm vóór de zender en ontvanger

elektrische gegevens

bedrijfsspanning U _B	20 V tot 30 V DC, ompoolbeveiligd
restrimpel	± 10 %
onbelaste stroomopname	≤ 50 mA
aansluitmethode	2 m PUR-kabel, 7 x 0,25 mm ²
zenderleiding	PUR-kabel van 1,2 m met ronde M8-connector

dbk+5/Empf/3CDD/M18

uitgangen

uitgang 1	dubbelelaaguitgang npn: $I_{\max} = 200 \text{ mA}$ ($U_B=2V$) sluiter/opener instelbaar, kortsluitvast
uitgang 2	uitgang ontbrekende laag pnp: $I_{\max} = 200 \text{ mA}$ ($U_B=2V$) sluiter/opener instelbaar, kortsluitvast
reactietijd	< 500 μs im Trigger-Mode, 5,5 ms im Free-Run-Mode
opstarttijd	< 300 ms

ingangen

beschrijving	< $-U_B+18 \text{ V}$: logische 1; > $-U_B+13 \text{ V}$ resp. besturingsingang open: logische 0
ingang 1	NUL
ingang 2	NUL
ingang 3	NUL

behuizing

montageafstand zender/ontvanger	30 - 70 mm; optimal: 50 mm \pm 3 mm
toelaatbare hoekafwijking	$\pm 45^\circ$ t.o.v. de loodlijn op de laag
materiaal	messing, vernikkeld, kunststof delen: PBT, PA
ultrasone transducer	polyurethaanschuim, epoxyhars met glasaandeel
max. aandraaimoment van de moeren	15 Nm
beschermingsklasse volgens EN 60 529	IP 65
bedrijfstemperatuur	+5° C tot +60° C
opslagtemperatuur	-40° C tot +85° C

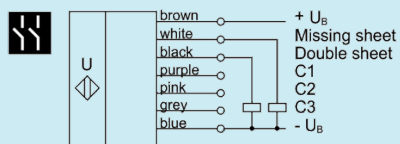
uitrusting/bijzonderheden

instelementen	NUL
instelmogelijkheden	Teach-in LCA-2 met LinkCopy of LinkControl software
indicatoren	1 x Duo-LED; groen: bedrijf / rood: dubbele laag / rood knipperend: ontbrekende laag
hoogtepunten	Empfänger für Ultraschall-Doppelbogenkontrolle Abstand zwischen Sender und Empfänger wählbar Kabelanschluss

dbk+5/Empf/3CDD/M18

[documentatie \(download\)](#)

Aansluitbelegging



bestelling

dbk+5/Empf/3CDD/M18