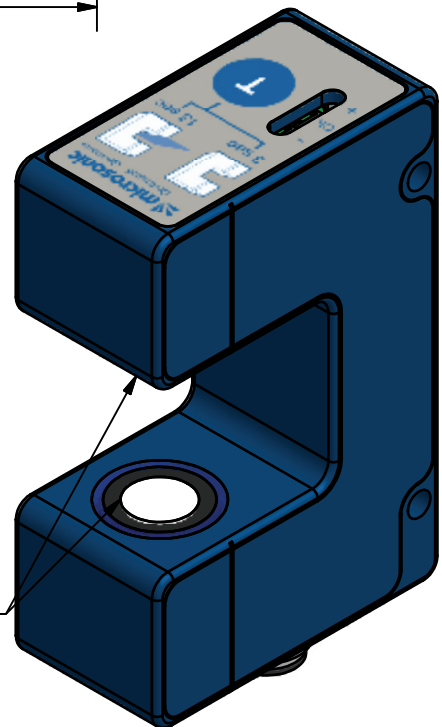
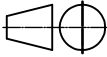



Ultraschallwandler  
ultrasound transducer



Zul. Abweichung: Spritzgussteile gemäß 130 DIN 16901 Sonstige gemäß mittel DIN 7168 Kabellängen: unter 500: ± 20, bis 5000: ± 50, über 5000: ± 1%			CAD erstellt 	Maßstab: 1:1	Format: A4	Bauteil-Nr.: -
				Werkstoff: -	Oberfläche: -	
				Farbe: -		
		Datum	Name	Titel:  <b>bks-3/CXX</b>		
	erstellt	07.03.2007	Liedtke			
	geprüft	20.02.2009	Rotter			
	freig.	20.02.2009	Jantz			
			ersetzt:	Datei-Name: <b>bks-3_CXX.idw</b>		
				Blatt: 1		Bl.: 1
Änderungen	Name	Revision: 0-150704	Dokumenten-Nr: EW-DO-074254		Schutzvermerk nach DIN 34	