



## Betriebsanleitung mic+ Ultraschallsensoren mit einem Schaltausgang

- mic+25/D/TC      mic+25/E/TC
- mic+35/D/TC      mic+35/E/TC
- mic+130/D/TC     mic+130/E/TC
- mic+340/D/TC     mic+340E/TC
- mic+600/D/TC     mic+600/E/TC

### Produktbeschreibung

- Der mic+ Sensor mit einem Schaltausgang misst berührungslos die Entfernung zu einem Objekt, welches sich im Erfassungsbereich des Sensors befindet. In Abhängigkeit des eingestellten Schaltabstands wird der Schaltausgang gesetzt.
- Mit 2 Tastern und der dreistelligen LED-Anzeige werden alle Einstellungen vorgenommen (TouchControl).
- Leuchtdioden (Dreifarben-LEDs) zeigen die Zustände des Schaltausgangs an.
- Es kann zwischen den Ausgangsfunktionen Öffner und Schließer gewählt werden.
- Die Sensoren können wahlweise numerisch über die LED-Anzeige eingestellt werden.
- Nützliche Zusatzfunktionen können im Add-on-Menü eingestellt werden.
- Mit dem als Zubehör erhältlichen Link-Control-Adapter können optional alle TouchControl- und weitere Sensorparameter-Einstellungen unter einer Windows-Software vorgenommen werden.

### Wichtige Hinweise für Montage und Einsatz

Bei Montage, Inbetriebnahme oder bei Wartungsarbeiten müssen alle sicherheitsrelevanten Maßnahmen für Personal und Anlage ergriffen werden (vgl. Betriebsanleitung für die Gesamtanlage und die Anweisungen des Betreibers der Anlage).

**Die Sensoren sind keine Sicherheitseinrichtungen und dürfen nicht im Bereich des Personen- oder Maschinenschutzes eingesetzt werden!**

Die mic+ Sensoren weisen eine **Blindzone** auf, in der keine Entfernungsmessung erfolgen kann. Die in den technischen Daten angegebene **Betriebstastweite** gibt an, bis zu welcher Entfernung der Sensor bei üblichen Reflektoren mit ausreichender Funktionsreserve eingesetzt werden kann. Bei guten Reflektoren, wie z.B. einer ruhigen Wasseroberfläche, kann der Sensor auch bis zu seiner **Grenztastweite** eingesetzt werden. Objekte, die den Schall stark absorbieren (z.B. Schaumstoff) oder diffus reflektieren (z.B. Kies), können die angegebene Betriebstastweite auch reduzieren.

### Synchronisation

Werden bei einem Betrieb mehrerer Sensoren die in Abbildung 1 angegebenen Montageabstände zwischen den Sensoren unter Schritten, sollte die integrierte Synchronisation genutzt werden. Hierzu sind die Sync/Com-Kanäle (Pin 5 am Gerüstestecker) aller Sensoren (maximal 10) elektrisch miteinander zu verbinden.

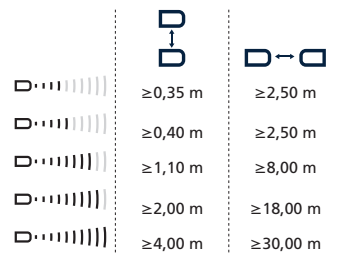


Abb. 1: Montageabstände, unterhalb derer Synchronisation/Multiplex genutzt werden sollte

### Multiplexbetrieb

Den Sensoren, die über ihre Sync/Com-Kanäle (Pin 5) elektrisch miteinander verbunden

sind, kann im Add-on-Menü zusätzlich eine individuelle Geräteadresse zwischen »01« und »10« zugewiesen werden. Die Sensoren wechseln sich dann im Betrieb in aufsteigender Reihenfolge der Geräteadressen mit ihren Ultraschallmessungen ab. Damit wird eine gegenseitige Beeinflussung der Sensoren vollständig vermieden. Die Geräteadresse »00« ist für den Synchronbetrieb reserviert und deaktiviert den Multiplexbetrieb. (Für den Synchronbetrieb müssen alle Sensoren die Geräteadresse »00« haben.)

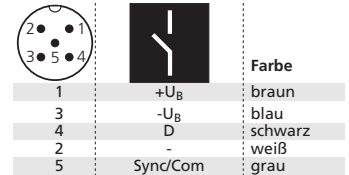


Abb. 2: Pinbelegung mit Sicht auf den Sensorstecker und Farbkodierung der microsonic-Anschlusskabel

### Montagehinweise

- Montieren Sie den Sensor am Einbaort.
- Schließen Sie das Anschlusskabel an den M12-Gerüstestecker an.

### Inbetriebnahme

mic+ Sensoren werden werksseitig mit folgenden Einstellungen ausgeliefert:

- Schaltausgang auf Schließer
  - Schaltabstand auf Betriebstastweite
  - Messbereich auf Grenztastweite
- Parametrisieren Sie den Sensor wahlweise über die LED-Anzeige oder lernen Sie die Schaltpunkte mit der Teach-in-Prozedur ein.

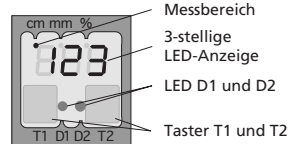


Abb. 3: TouchControl

### Wartung

mic+ Sensoren arbeiten wartungsfrei. Leichte Verschmutzungen auf der Sensoroberfläche beeinflussen die Funktion nicht. Starke Schmutzablagerungen und Verkrustungen können die Sensorfunktion beeinträchtigen und müssen deshalb entfernt werden.

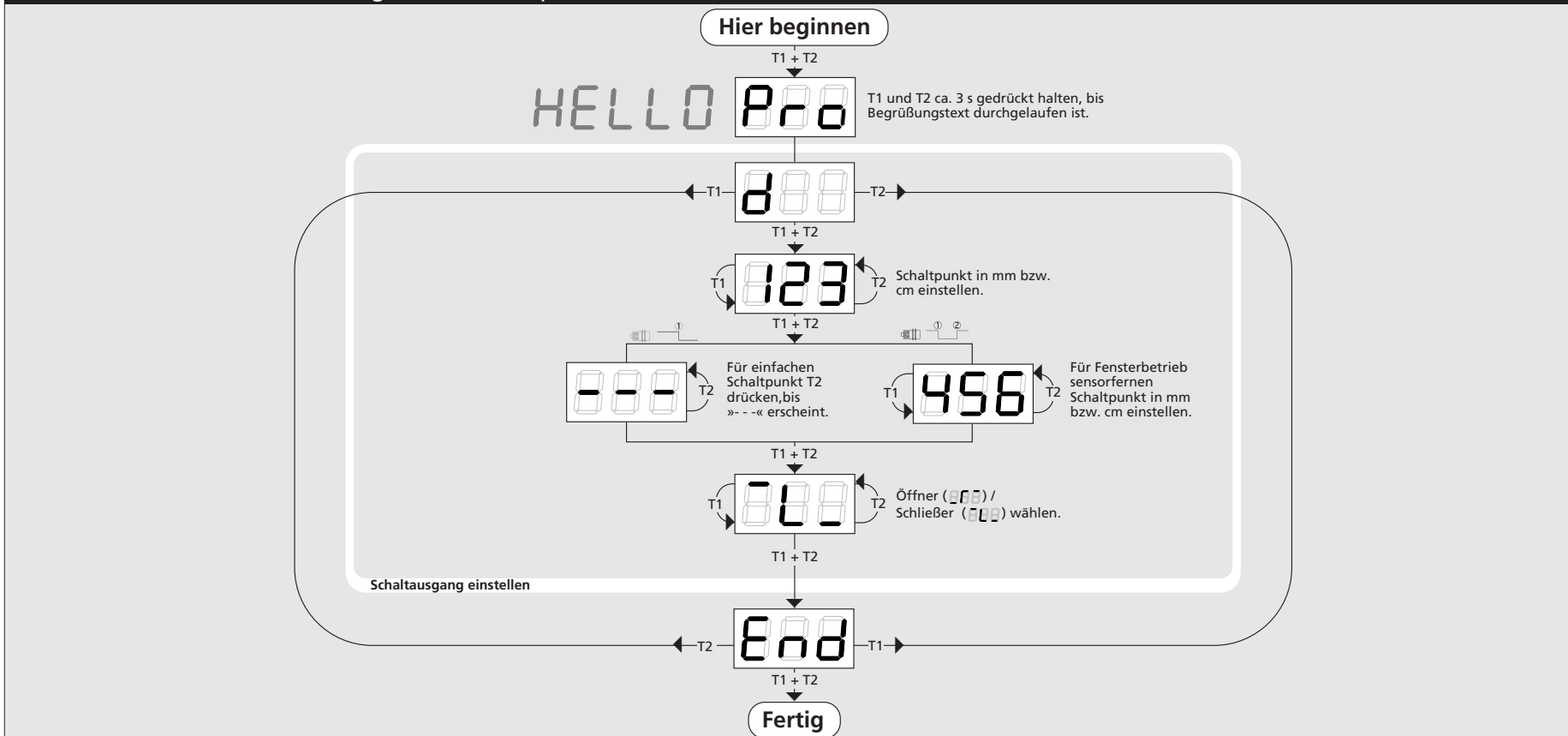
### Hinweise

- mic+ Sensoren verfügen über eine interne Temperaturkompensation. Aufgrund der Eigenwärme des Sensors erreicht die Temperaturkompensation nach ca. 30 Minuten Betriebszeit ihren optimalen Arbeitspunkt.
- Im Normalbetrieb signalisiert die gelbe LED D2, dass der Schaltausgang durchgeschaltet hat.
- Im Normalbetrieb wird auf der LED-Anzeige der gemessene Entfernungswert in mm (bis 999 mm) bzw. cm (ab 100 cm) angezeigt. Die Bereichsumschaltung erfolgt automatisch und wird durch einen Punkt über den Ziffern angezeigt.
- Im Teach-in werden die Hysteresen auf ihre Werkseinstellungen zurückgesetzt.
- Befindet sich kein Objekt innerhalb des Erfassungsbereichs des Sensors, erscheint »- -« auf der LED-Anzeige.
- Wird während der Parametrisierung für 20 Sekunden kein Taster betätigt, werden die bis dahin vorgenommenen Einstellungen übernommen und der Sensor kehrt zum Normalbetrieb zurück.

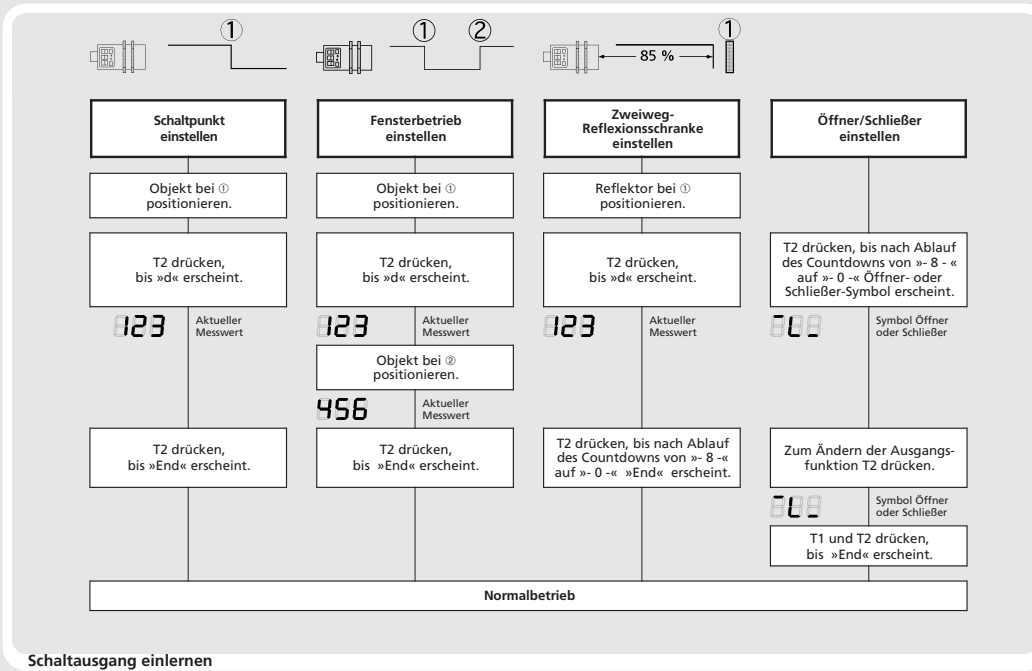
### Einstellungen abfragen

Tippen Sie im Normalbetrieb kurz auf T1, erscheint »PAR« in der LED-Anzeige. Mit jedem weiteren Tippen auf T1 werden die aktuellen Einstellungen des Schaltausgangs ausgegeben.

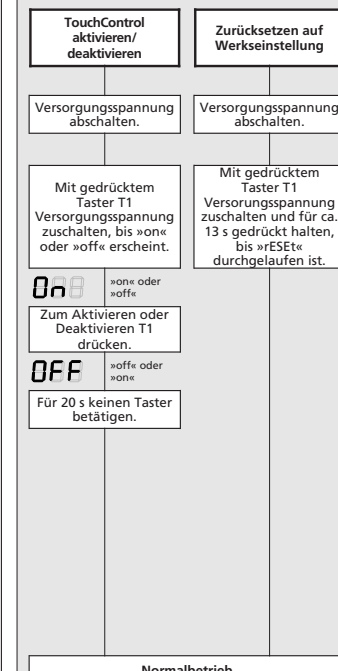
## Sensor wahlweise über LED-Anzeige numerisch parametrisieren...



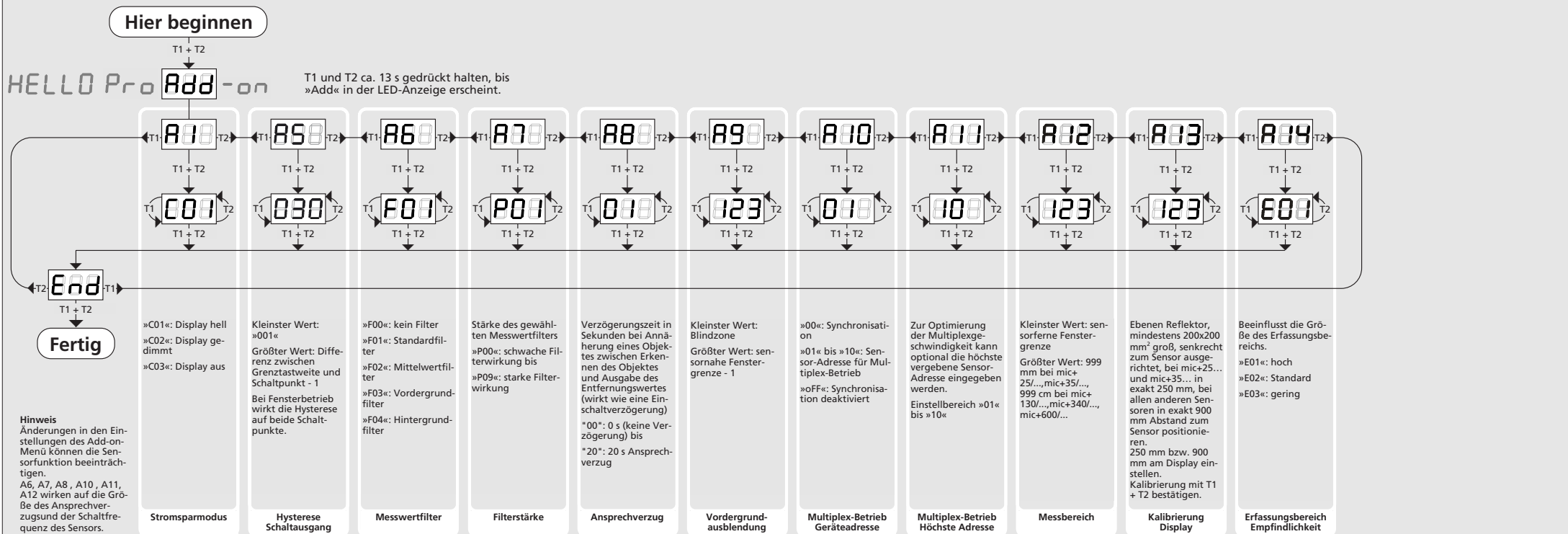
# ...oder mit Teach-in einstellen



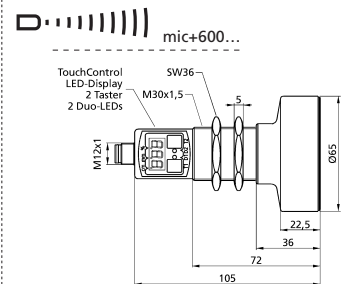
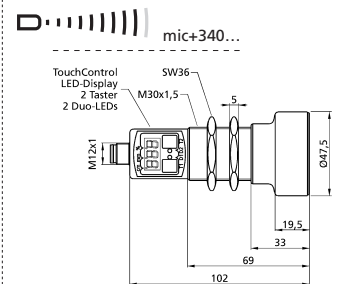
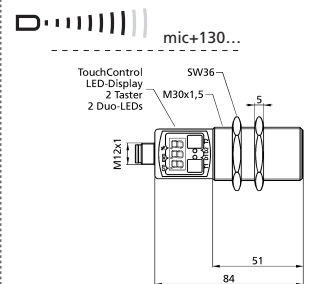
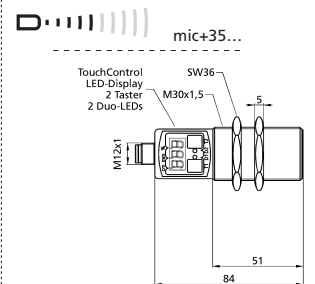
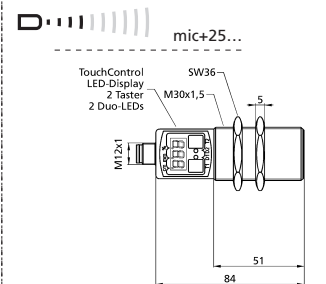
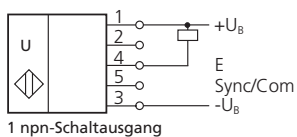
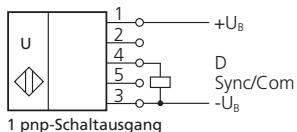
# Taster sperren & Werkseinstellung



# Nützliche Zusatzfunktionen im Add-on-Menü (Nur für erfahrene Anwender, Einstellung für Standardanwendungen nicht erforderlich)



# Technische Daten



<b>Blindzone</b>	0 bis 30 mm
<b>Betriebsstastweite</b>	250 mm
<b>Grenztastweite</b>	350 mm
<b>Öffnungswinkel der Schallkeule</b>	siehe unter Erfassungsbereich
<b>Ultraschall-Frequenz</b>	ca. 320 kHz
<b>Auflösung</b>	0,025 mm
<b>Wiederholgenauigkeit</b>	± 0,15 %
<b>Genauigkeit</b>	± 1 % (Temperaturdrift intern kompensiert, abschaltbar <sup>1)</sup> , 0,17 %/K ohne Kompensation)

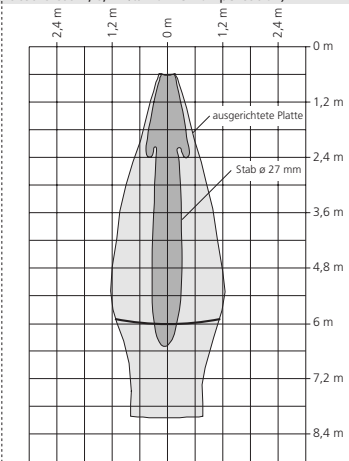
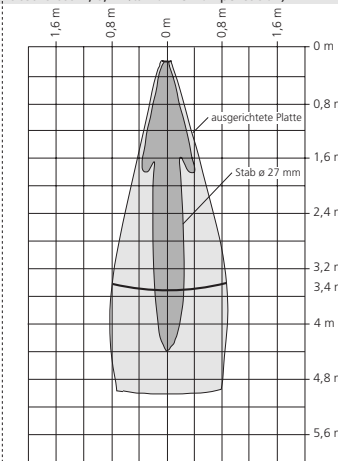
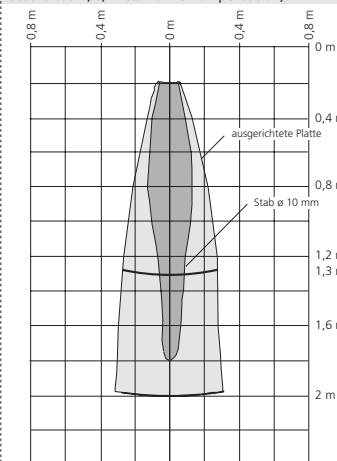
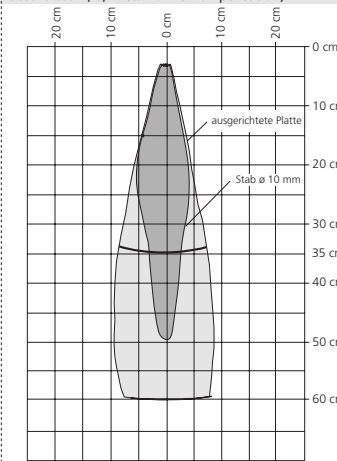
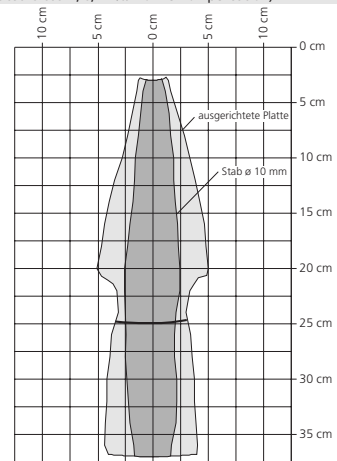
<b>Blindzone</b>	0 bis 350 mm
<b>Betriebsstastweite</b>	350 mm
<b>Grenztastweite</b>	600 mm
<b>Öffnungswinkel der Schallkeule</b>	siehe unter Erfassungsbereich
<b>Ultraschall-Frequenz</b>	ca. 400 kHz
<b>Auflösung</b>	0,025 mm
<b>Wiederholgenauigkeit</b>	± 0,15 %
<b>Genauigkeit</b>	± 1 % (Temperaturdrift intern kompensiert, abschaltbar <sup>1)</sup> , 0,17 %/K ohne Kompensation)

<b>Blindzone</b>	0 bis 200 mm
<b>Betriebsstastweite</b>	1.300 mm
<b>Grenztastweite</b>	2.000 mm
<b>Öffnungswinkel der Schallkeule</b>	siehe unter Erfassungsbereich
<b>Ultraschall-Frequenz</b>	ca. 200 kHz
<b>Auflösung</b>	0,18 mm
<b>Wiederholgenauigkeit</b>	± 0,15 %
<b>Genauigkeit</b>	± 1 % (Temperaturdrift intern kompensiert, abschaltbar <sup>1)</sup> , 0,17 %/K ohne Kompensation)

<b>Blindzone</b>	0 bis 350 mm
<b>Betriebsstastweite</b>	3.400 mm
<b>Grenztastweite</b>	5.000 mm
<b>Öffnungswinkel der Schallkeule</b>	siehe unter Erfassungsbereich
<b>Ultraschall-Frequenz</b>	ca. 120 kHz
<b>Auflösung</b>	0,18 mm
<b>Wiederholgenauigkeit</b>	± 0,15 %
<b>Genauigkeit</b>	± 1 % (Temperaturdrift intern kompensiert, abschaltbar <sup>1)</sup> , 0,17 %/K ohne Kompensation)

<b>Blindzone</b>	0 bis 600 mm
<b>Betriebsstastweite</b>	6.000 mm
<b>Grenztastweite</b>	8.000 mm
<b>Öffnungswinkel der Schallkeule</b>	siehe unter Erfassungsbereich
<b>Ultraschall-Frequenz</b>	ca. 80 kHz
<b>Auflösung</b>	0,18 mm
<b>Wiederholgenauigkeit</b>	± 0,15 %
<b>Genauigkeit</b>	± 1 % (Temperaturdrift intern kompensiert, abschaltbar <sup>1)</sup> , 0,17 %/K ohne Kompensation)

**Erfassungsbereiche** bei unterschiedlichen Objekten: Die dunkelgrauen Flächen geben den Bereich an, in dem der Normalreflektor (Stab) sicher erkannt wird. Dies ist der typische Arbeitsbereich der Sensoren. Die hellgrauen Flächen stellen den Bereich dar, in dem ein sehr großer Reflektor - wie z.B. eine sehr große Platte - noch erkannt wird - vorausgesetzt, sie ist optimal zum Sensor ausgerichtet. Außerhalb der hellgrauen Fläche ist keine Auswertung von Ultraschall-reflexionen mehr möglich.



<b>Betriebsspannung U<sub>B</sub></b>	9 V bis 30 V DC, verpolfest (Class 2)
<b>Restwelligkeit</b>	±10 %
<b>Leerlaufstromaufnahme</b>	≤ 80 mA
<b>Gehäuse</b>	Messingrohr, vernickelt; Kunststoffteile: PBT, TPU; Ultraschallwandler: Polyurethanschaum, Epoxidharz mit Glasanteilen
<b>Schutzart nach EN 60529</b>	IP 67
<b>Normenkonformität</b>	EN 60947-5-2
<b>Anschlussart</b>	Fünfpoliger M12-Rundsteckverbinder, PBT
<b>Einstellelemente</b>	2 Taster (TouchControl)
<b>Anzeigelemente</b>	3-stellige LED-Anzeige, 2 Dreifarben-LEDs
<b>Parametrisierbar</b>	TouchControl und LinkControl
<b>Betriebstemperatur</b>	-25°C bis +70°C
<b>Lagertemperatur</b>	-40°C bis +85°C
<b>Gewicht</b>	150 g
<b>Schalthysterese<sup>1)</sup></b>	3 mm
<b>Schaltfrequenz<sup>2)</sup></b>	25 Hz
<b>Ansprechverzögerung<sup>2)</sup></b>	32 ms
<b>Bereitschaftsverzug</b>	< 300 ms

<b>Betriebsspannung U<sub>B</sub></b>	9 V bis 30 V DC, verpolfest (Class 2)
<b>Restwelligkeit</b>	±10 %
<b>Leerlaufstromaufnahme</b>	≤ 80 mA
<b>Gehäuse</b>	Messingrohr, vernickelt; Kunststoffteile: PBT, TPU; Ultraschallwandler: Polyurethanschaum, Epoxidharz mit Glasanteilen
<b>Schutzart nach EN 60529</b>	IP 67
<b>Normenkonformität</b>	EN 60947-5-2
<b>Anschlussart</b>	Fünfpoliger M12-Rundsteckverbinder, PBT
<b>Einstellelemente</b>	2 Taster (TouchControl)
<b>Anzeigelemente</b>	3-stellige LED-Anzeige, 2 Dreifarben-LEDs
<b>Parametrisierbar</b>	TouchControl und LinkControl
<b>Betriebstemperatur</b>	-25°C bis +70°C
<b>Lagertemperatur</b>	-40°C bis +85°C
<b>Gewicht</b>	150 g
<b>Schalthysterese<sup>1)</sup></b>	5 mm
<b>Schaltfrequenz<sup>2)</sup></b>	12 Hz
<b>Ansprechverzögerung<sup>2)</sup></b>	64 ms
<b>Bereitschaftsverzug</b>	< 300 ms

<b>Betriebsspannung U<sub>B</sub></b>	9 V bis 30 V DC, verpolfest (Class 2)
<b>Restwelligkeit</b>	±10 %
<b>Leerlaufstromaufnahme</b>	≤ 80 mA
<b>Gehäuse</b>	Messingrohr, vernickelt; Kunststoffteile: PBT, TPU; Ultraschallwandler: Polyurethanschaum, Epoxidharz mit Glasanteilen
<b>Schutzart nach EN 60529</b>	IP 67
<b>Normenkonformität</b>	EN 60947-5-2
<b>Anschlussart</b>	Fünfpoliger M12-Rundsteckverbinder, PBT
<b>Einstellelemente</b>	2 Taster (TouchControl)
<b>Anzeigelemente</b>	3-stellige LED-Anzeige, 2 Dreifarben-LEDs
<b>Parametrisierbar</b>	TouchControl und LinkControl
<b>Betriebstemperatur</b>	-25°C bis +70°C
<b>Lagertemperatur</b>	-40°C bis +85°C
<b>Gewicht</b>	150 g
<b>Schalthysterese<sup>1)</sup></b>	20 mm
<b>Schaltfrequenz<sup>2)</sup></b>	8 Hz
<b>Ansprechverzögerung<sup>2)</sup></b>	92 ms
<b>Bereitschaftsverzug</b>	< 300 ms

<b>Betriebsspannung U<sub>B</sub></b>	9 V bis 30 V DC, verpolfest (Class 2)
<b>Restwelligkeit</b>	±10 %
<b>Leerlaufstromaufnahme</b>	≤ 80 mA
<b>Gehäuse</b>	Messingrohr, vernickelt; Kunststoffteile: PBT, TPU; Ultraschallwandler: Polyurethanschaum, Epoxidharz mit Glasanteilen
<b>Schutzart nach EN 60529</b>	IP 67
<b>Normenkonformität</b>	EN 60947-5-2
<b>Anschlussart</b>	Fünfpoliger M12-Rundsteckverbinder, PBT
<b>Einstellelemente</b>	2 Taster (TouchControl)
<b>Anzeigelemente</b>	3-stellige LED-Anzeige, 2 Dreifarben-LEDs
<b>Parametrisierbar</b>	TouchControl und LinkControl
<b>Betriebstemperatur</b>	-25°C bis +70°C
<b>Lagertemperatur</b>	-40°C bis +85°C
<b>Gewicht</b>	210 g
<b>Schalthysterese<sup>1)</sup></b>	50 mm
<b>Schaltfrequenz<sup>2)</sup></b>	4 Hz
<b>Ansprechverzögerung<sup>2)</sup></b>	172 ms
<b>Bereitschaftsverzug</b>	< 380 ms

<b>Betriebsspannung U<sub>B</sub></b>	9 V bis 30 V DC, verpolfest (Class 2)
<b>Restwelligkeit</b>	±10 %
<b>Leerlaufstromaufnahme</b>	≤ 80 mA
<b>Gehäuse</b>	Messingrohr, vernickelt; Kunststoffteile: PBT, TPU; Ultraschallwandler: Polyurethanschaum, Epoxidharz mit Glasanteilen
<b>Schutzart nach EN 60529</b>	IP 67
<b>Normenkonformität</b>	EN 60947-5-2
<b>Anschlussart</b>	Fünfpoliger M12-Rundsteckverbinder, PBT
<b>Einstellelemente</b>	2 Taster (TouchControl)
<b>Anzeigelemente</b>	3-stellige LED-Anzeige, 2 Dreifarben-LEDs
<b>Parametrisierbar</b>	TouchControl und LinkControl
<b>Betriebstemperatur</b>	-25°C bis +70°C
<b>Lagertemperatur</b>	-40°C bis +85°C
<b>Gewicht</b>	270 g
<b>Schalthysterese<sup>1)</sup></b>	100 mm
<b>Schaltfrequenz<sup>2)</sup></b>	3 Hz
<b>Ansprechverzögerung<sup>2)</sup></b>	240 ms
<b>Bereitschaftsverzug</b>	< 450 ms

<b>Bestellbezeichnung</b>	mic+25/D/TC
<b>Schaltausgang</b>	pnp, U <sub>B</sub> +2 V, I <sub>max</sub> = 200 mA Schließer/Öffner einstellbar, kurzschlussfest

<b>Bestellbezeichnung</b>	mic+35/D/TC
<b>Schaltausgang</b>	pnp, U <sub>B</sub> +2 V, I <sub>max</sub> = 200 mA Schließer/Öffner einstellbar, kurzschlussfest

<b>Bestellbezeichnung</b>	mic+130/D/TC
<b>Schaltausgang</b>	pnp, U <sub>B</sub> +2 V, I <sub>max</sub> = 200 mA Schließer/Öffner einstellbar, kurzschlussfest

<b>Bestellbezeichnung</b>	mic+340/D/TC
<b>Schaltausgang</b>	pnp, U <sub>B</sub> +2 V, I <sub>max</sub> = 200 mA Schließer/Öffner einstellbar, kurzschlussfest

<b>Bestellbezeichnung</b>	mic+600/D/TC
<b>Schaltausgang</b>	pnp, U <sub>B</sub> +2 V, I <sub>max</sub> = 200 mA Schließer/Öffner einstellbar, kurzschlussfest

1) Mit TouchControl und LinkControl parametrisierbar

2) Unter TouchControl und LinkControl haben die gewählte

Filtereinstellung und die Grenztastweite Einfluss auf Schaltfrequenz und Ansprechverzögerung.



Enclosure Type 1  
For use only in industrial machinery NFPA 79 applications.

The proximity switches shall be used with a Listed (CY/J7) cable/connector assembly rated minimum 32 Vdc, minimum 290 mA, in the final installation.



Registrierungs-Nr. 75330-19  
Genehmigt am 25. Juni 2019



2014/30/EU

