



Produktbeschreibung

- Der mic-Sensor mit einem Schaltausgang misst berührungslos die Entfernung zu einem Objekt, welches sich im Erfassungsbereich des Sensors befindet. In Abhängigkeit des eingestellten Schaltabstands wird der Schaltausgang gesetzt.
- Es kann zwischen den Ausgangsfunktionen Öffner und Schließer gewählt werden.
- Die Sensoren können im Teach-in am Com Kanal (Pin 5) eingelesen werden.
- Mit dem als Zubehör erhältlichen Link-Control-Adapter können optional alle TouchControl- und weitere Sensorparameter-Einstellungen unter einer Windows-Software vorgenommen werden.

Bedienungsanleitung

mic-Ultraschall-Sensoren mit einem Schaltausgang

- mic-25/D/M
- mic-35/D/M
- mic-130/D/M
- mic-340/D/M
- mic-600/D/M

Wichtige Hinweise für Montage und Einsatz

Bei Montage, Inbetriebnahme oder bei Wartungsarbeiten müssen alle sicherheitsrelevanten Maßnahmen für Personal und Anlage ergriffen werden (vgl. Betriebsanleitung für die Gesamtanlage und die Anweisungen des Betreibers der Anlage).

Die Sensoren sind keine Sicherheitseinrichtungen und dürfen nicht im Bereich des Personen- oder Maschinenschutzes eingesetzt werden!

Die mic+ Sensoren weisen eine **Blindzone** auf, in der keine Entfernungsmessung erfolgen kann. Die in den technischen Daten angegebene **Betriebstastweite** gibt an, bis zu welcher Entfernung der Sensor bei üblichen Reflektoren mit ausreichender Funktionsreserve eingesetzt werden kann. Bei guten Reflektoren, wie z.B. einer ruhigen Wasseroberfläche, kann der Sensor auch bis zu seiner **Grenztastweite** eingesetzt werden. Objekte, die den Schall stark absorbieren (z.B. Schaumstoff) oder diffus reflektieren (z.B. Kies), können die angegebene Betriebstastweite auch reduzieren.

Montage-Hinweis

- Montieren Sie den Sensor am Einbaufort.
- Schließen Sie das Anschlusskabel an den M12-Gerätestecker an.

	1	+U _B	braun
	3	-U _B	blau
	4	D	schwarz
	2	-	weiß
	5	Com.	grau

Abb. 1: Pin-Belegung mit Sicht auf den Sensor-Stecker und Farb-Kodierung der microsonic-Anschlusskabel

Synchronisation

Werden bei einem Betrieb mehrerer Sensoren die in Abbildung 2 angegebenen Montageabstände zwischen den Sensoren unterschritten, sollte die integrierte Synchronisation genutzt werden. Hierzu sind die Com-Ka-

näle (Pin 5 am Gerätestecker) aller Sensoren (maximal 10) elektrisch iteinander zu verbinden.

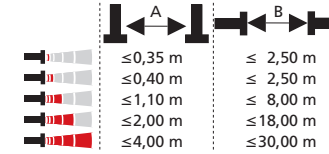


Abb. 2: Montageabstände

Inbetriebnahme

mic-Sensoren werden werksseitig mit folgenden Einstellungen ausgeliefert:

- Schaltausgang auf Schließer
- Schaltabstand auf Betriebstastweite
- Maximale Tastweite auf Grenztastweite

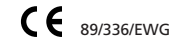
Parametrisieren Sie den Sensor mit der Teach-in-Prozedur.

Betrieb

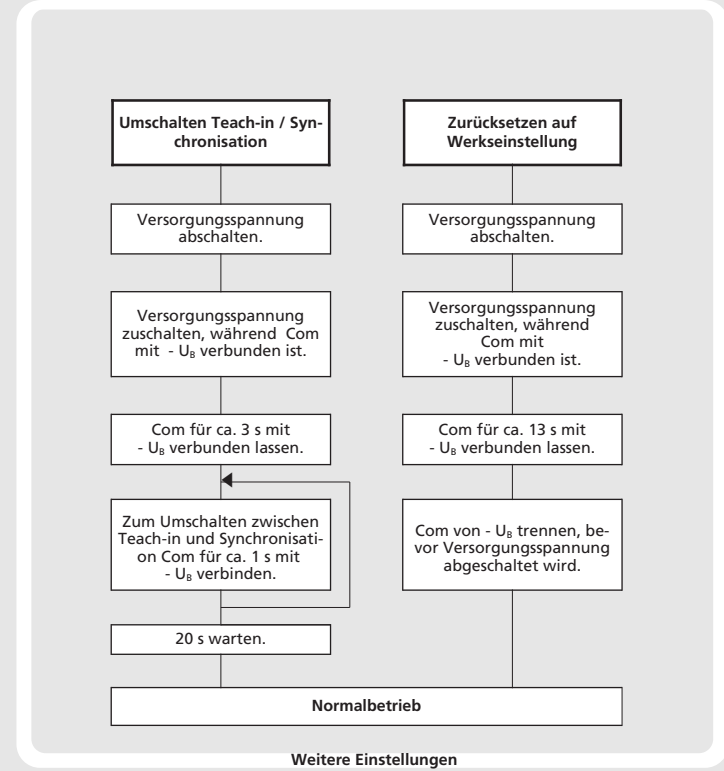
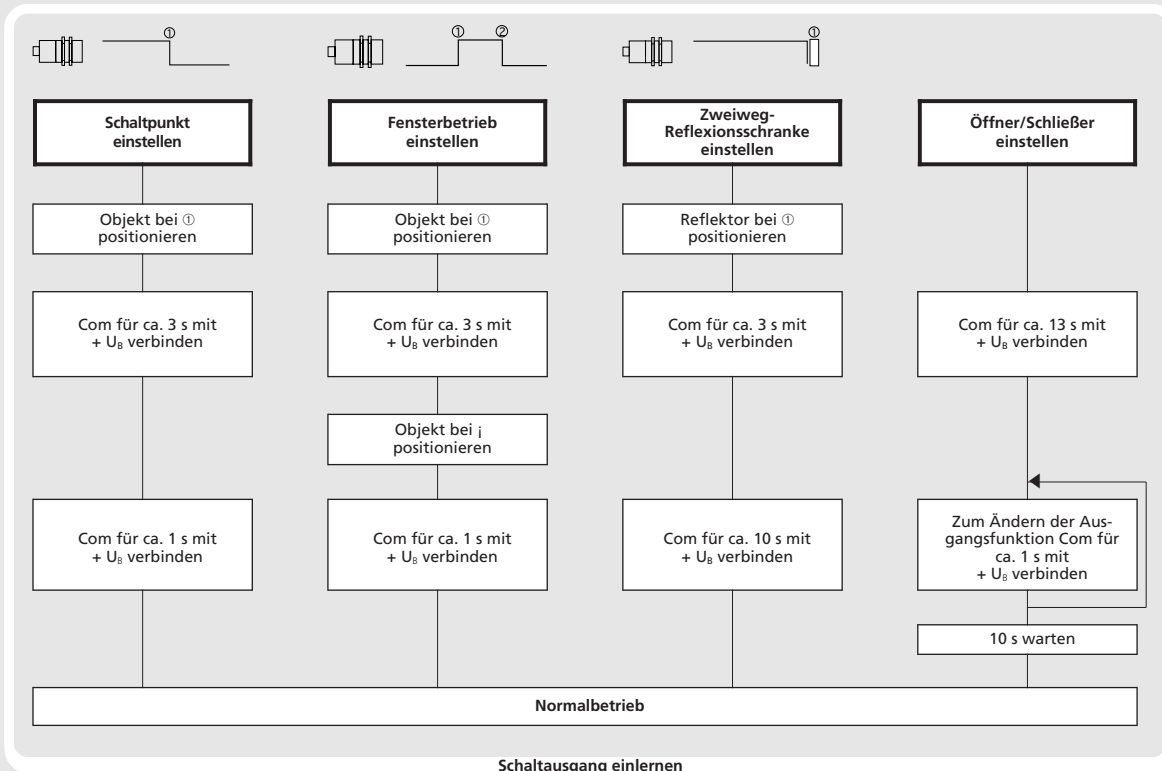
mic-Sensoren arbeiten wartungsfrei. Leichte Verschmutzungen auf der Sensoroberfläche beeinflussen die Funktion nicht. Starke Schmutzablagerungen und Verkrostungen können die Sensorfunktion beeinträchtigen und müssen deshalb entfernt werden.

Hinweis

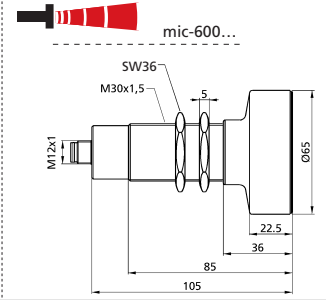
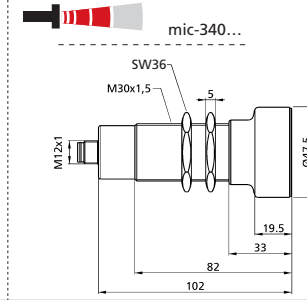
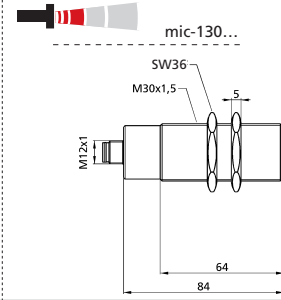
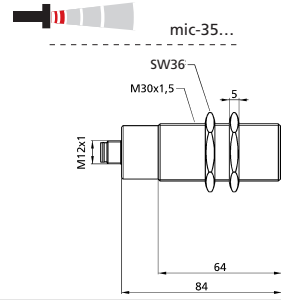
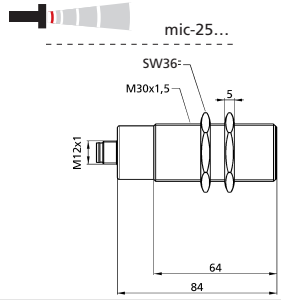
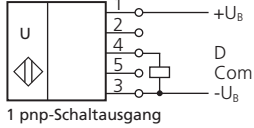
- mic-Sensoren verfügen über eine interne Temperaturkompensation. Aufgrund der Eigenerwärmung des Sensors erreicht die Temperaturkompensation nach ca. 30 Minuten Betriebszeit ihren optimalen Arbeitspunkt.
- Im Teach-in werden die Hysteresen auf ihre Werkseinstellungen zurückgesetzt.
- Wird während der Parametrisierung für 20 Sekunden kein Signal am Com Eingang erzeugt, werden die bis dahin vorgenommenen Einstellungen übernommen und der Sensor kehrt zum Normalbetrieb zurück.
- Sie können jederzeit zu den Werkseinstellungen zurückkehren, siehe »Zurücksetzen auf Werkseinstellung«.



mic-Sensor mit Teach-in einstellen



Technische Daten



Blindzone	0 bis 30 mm
Betriebstastweite	250 mm
Grenztastweite	350 mm
Öffnungswinkel der Schallkeule	siehe unter Erfassungsbereich
Ultraschall-Frequenz	ca. 320 kHz
Auflösung, Abtastrate	0,18 mm
Wiederholgenauigkeit	± 0,15 %
Genauigkeit	± 1 %, Temperaturdrift intern kompensiert, abschaltbar ¹⁾ (0,17%/K ohne Kompensation)

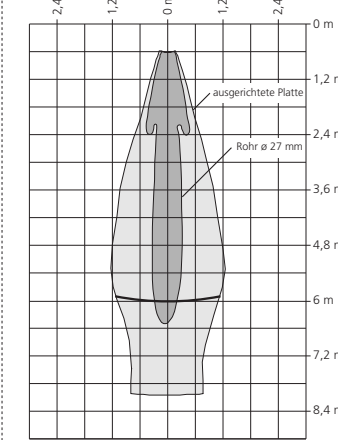
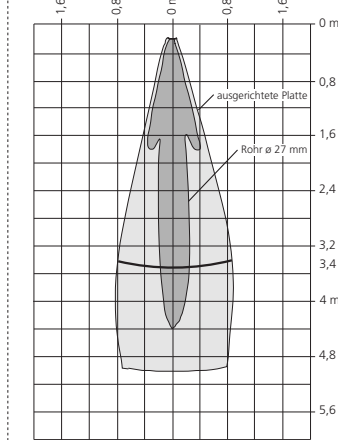
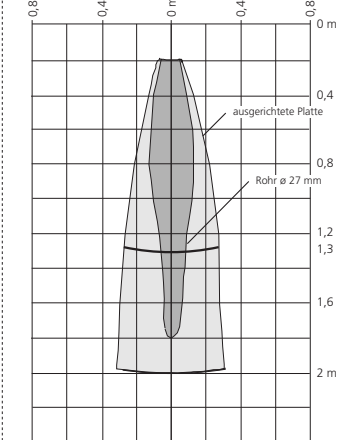
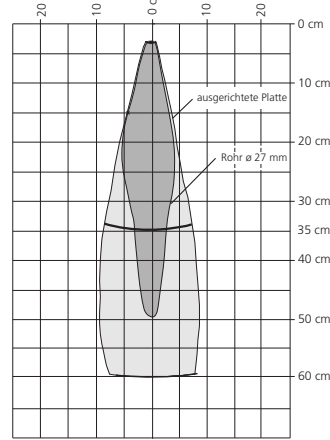
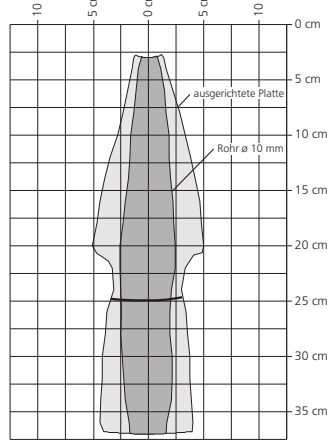
Blindzone	0 bis 60 mm
Betriebstastweite	350 mm
Grenztastweite	600 mm
Öffnungswinkel der Schallkeule	siehe unter Erfassungsbereich
Ultraschall-Frequenz	ca. 400 kHz
Auflösung, Abtastrate	0,18 mm
Wiederholgenauigkeit	± 0,15 %
Genauigkeit	± 1 %, Temperaturdrift intern kompensiert, abschaltbar ¹⁾ (0,17%/K ohne Kompensation)

Blindzone	0 bis 200 mm
Betriebstastweite	1.300 mm
Grenztastweite	2.000 mm
Öffnungswinkel der Schallkeule	siehe unter Erfassungsbereich
Ultraschall-Frequenz	ca. 200 kHz
Auflösung, Abtastrate	0,18 mm
Wiederholgenauigkeit	± 0,15 %
Genauigkeit	± 1 %, Temperaturdrift intern kompensiert, abschaltbar ¹⁾ (0,17%/K ohne Kompensation)

Blindzone	0 bis 350 mm
Betriebstastweite	3.400 mm
Grenztastweite	5.000 mm
Öffnungswinkel der Schallkeule	siehe unter Erfassungsbereich
Ultraschall-Frequenz	ca. 120 kHz
Auflösung, Abtastrate	0,18 mm
Wiederholgenauigkeit	± 0,15 %
Genauigkeit	± 1 %, Temperaturdrift intern kompensiert, abschaltbar ¹⁾ (0,17%/K ohne Kompensation)

Blindzone	0 bis 600 mm
Betriebstastweite	6.000 mm
Grenztastweite	8.000 mm
Öffnungswinkel der Schallkeule	siehe unter Erfassungsbereich
Ultraschall-Frequenz	ca. 80 kHz
Auflösung, Abtastrate	0,18 mm
Wiederholgenauigkeit	± 0,15 %
Genauigkeit	± 1 %, Temperaturdrift intern kompensiert, abschaltbar ¹⁾ (0,17%/K ohne Kompensation)

Erfassungsbereiche
bei unterschiedlichen Objekten:
Die dunkelgrauen Flächen geben den Bereich an, in dem der Normalreflektor (Rohr) sicher erkannt wird. Dies ist der typische Arbeitsbereich der Sensoren.
Die hellgrauen Flächen stellen den Bereich dar, in dem ein sehr großer Reflektor - wie z.B. eine sehr große Platte - noch erkannt wird - vorausgesetzt, sie ist optimal zum Sensor ausgerichtet. Außerhalb der hellgrauen Fläche ist keine Auswertung von Ultraschallreflexionen mehr möglich.



Betriebsspannung U_B	9 V bis 30 V DC, verpolfest
Restwelligkeit	±10 %
Leerlaufstromaufnahme	≤ 80 mA
Gehäuse	Messingrohr, vernickelt; Kunststoffteile: PBT; Ultraschallwandler: Polyurethanschaum, Epoxidharz mit Glasanteilen
Schutzart nach EN 60529	IP 67
Normenkonformität	EN 60947-5-2
Anschlussart	Fünfpoliger M12-Rundsteckverbinder, Messing vernickelt
Einstellelemente	Ja, über Com Anschluß
Anzeigelemente	Nein
Parametrisierbar	Ja, mit Teach-in und LinkControl
Betriebstemperatur	-25°C bis +70°C
Lagertemperatur	-40°C bis +85°C
Gewicht	200 g
Schalthysterese ¹⁾	3 mm
Schaltfrequenz ¹⁾	11 Hz
Ansprechverzug ¹⁾	32 ms
Bereitschaftsverzug ¹⁾	< 300 ms

Betriebsspannung U_B	9 V bis 30 V DC, verpolfest
Restwelligkeit	±10 %
Leerlaufstromaufnahme	≤ 80 mA
Gehäuse	Messingrohr, vernickelt; Kunststoffteile: PBT; Ultraschallwandler: Polyurethanschaum, Epoxidharz mit Glasanteilen
Schutzart nach EN 60529	IP 67
Normenkonformität	EN 60947-5-2
Anschlussart	Fünfpoliger M12-Rundsteckverbinder, Messing vernickelt
Einstellelemente	Ja, über Com Anschluß
Anzeigelemente	Nein
Parametrisierbar	Ja, mit Teach-in und LinkControl
Betriebstemperatur	-25°C bis +70°C
Lagertemperatur	-40°C bis +85°C
Gewicht	200 g
Schalthysterese ¹⁾	5 mm
Schaltfrequenz ¹⁾	8 Hz
Ansprechverzug ¹⁾	64 ms
Bereitschaftsverzug ¹⁾	< 300 ms

Betriebsspannung U_B	9 V bis 30 V DC, verpolfest
Restwelligkeit	±10 %
Leerlaufstromaufnahme	≤ 80 mA
Gehäuse	Messingrohr, vernickelt; Kunststoffteile: PBT; Ultraschallwandler: Polyurethanschaum, Epoxidharz mit Glasanteilen
Schutzart nach EN 60529	IP 67
Normenkonformität	EN 60947-5-2
Anschlussart	Fünfpoliger M12-Rundsteckverbinder, Messing vernickelt
Einstellelemente	Ja, über Com Anschluß
Anzeigelemente	Nein
Parametrisierbar	Ja, mit Teach-in und LinkControl
Betriebstemperatur	-25°C bis +70°C
Lagertemperatur	-40°C bis +85°C
Gewicht	200 g
Schalthysterese ¹⁾	20 mm
Schaltfrequenz ¹⁾	6 Hz
Ansprechverzug ¹⁾	92 ms
Bereitschaftsverzug ¹⁾	< 300 ms

Betriebsspannung U_B	9 V bis 30 V DC, verpolfest
Restwelligkeit	±10 %
Leerlaufstromaufnahme	≤ 80 mA
Gehäuse	Messingrohr, vernickelt; Kunststoffteile: PBT; Ultraschallwandler: Polyurethanschaum, Epoxidharz mit Glasanteilen
Schutzart nach EN 60529	IP 67
Normenkonformität	EN 60947-5-2
Anschlussart	Fünfpoliger M12-Rundsteckverbinder, Messing vernickelt
Einstellelemente	Ja, über Com Anschluß
Anzeigelemente	Nein
Parametrisierbar	Ja, mit Teach-in und LinkControl
Betriebstemperatur	-25°C bis +70°C
Lagertemperatur	-40°C bis +85°C
Gewicht	260 g
Schalthysterese ¹⁾	50 mm
Schaltfrequenz ¹⁾	3 Hz
Ansprechverzug ¹⁾	172 ms
Bereitschaftsverzug ¹⁾	< 300 ms

Betriebsspannung U_B	9 V bis 30 V DC, verpolfest
Restwelligkeit	±10 %
Leerlaufstromaufnahme	≤ 80 mA
Gehäuse	Messingrohr, vernickelt; Kunststoffteile: PBT; Ultraschallwandler: Polyurethanschaum, Epoxidharz mit Glasanteilen
Schutzart nach EN 60529	IP 67
Normenkonformität	EN 60947-5-2
Anschlussart	Fünfpoliger M12-Rundsteckverbinder, Messing vernickelt
Einstellelemente	Ja, über Com Anschluß
Anzeigelemente	Nein
Parametrisierbar	Ja, mit Teach-in und LinkControl
Betriebstemperatur	-25°C bis +70°C
Lagertemperatur	-40°C bis +85°C
Gewicht	320 g
Schalthysterese ¹⁾	100 mm
Schaltfrequenz ¹⁾	2 Hz
Ansprechverzug ¹⁾	240 ms
Bereitschaftsverzug ¹⁾	< 300 ms

Bestellbezeichnung	mic-25/D/M
Schaltausgang	pnp, U_B - 2 V, I_{max} = 200 mA
	Schließer/Öffner einstellbar, kurzschlussfest

Bestellbezeichnung	mic-35/D/M
Schaltausgang	pnp, U_B - 2 V, I_{max} = 200 mA
	Schließer/Öffner einstellbar, kurzschlussfest

Bestellbezeichnung	mic-130/D/M
Schaltausgang	pnp, U_B - 2 V, I_{max} = 200 mA
	Schließer/Öffner einstellbar, kurzschlussfest

Bestellbezeichnung	mic-340/D/M
Schaltausgang	pnp, U_B - 2 V, I_{max} = 200 mA
	Schließer/Öffner einstellbar, kurzschlussfest

Bestellbezeichnung	mic-600/D/M
Schaltausgang	pnp, U_B - 2 V, I_{max} = 200 mA
	Schließer/Öffner einstellbar, kurzschlussfest

1) Mit LinkControl parametrisierbar



MV-DO-042099-398432