



Betriebsanleitung mic+ Ultraschallsensoren mit einem Analogausgang und einem Schaltausgang

- mic+25/DIU/TC
- mic+35/DIU/TC
- mic+130/DIU/TC
- mic+340/DIU/TC
- mic+600/DIU/TC

Produktbeschreibung

- Der mic+ Sensor mit Analog- und Schaltausgang misst berührungslos die Entfernung zu einem Objekt, welches sich im Erfassungsbereich des Sensors befindet. Ein entfernungsproportionales Signal wird ausgegeben und in Abhängigkeit des eingestellten Schaltabstands wird der Schaltausgang gesetzt.
- Der Sensor prüft selbsttätig die Bürde am Analogausgang und schaltet automatisch auf Strom- bzw. Spannungsausgang.
- Mit 2 Tasten und der dreistelligen LED-Anzeige werden alle Einstellungen vorgenommen (TouchControl).
- Dreifarben-LEDs zeigen alle Betriebszustände an.
- Es kann zwischen steigender und fallender Ausgangskennlinie sowie den Ausgangsfunktionen Öffner

- und Schließer gewählt werden.
 - Die Sensoren können wahlweise numerisch über die LED-Anzeige eingestellt oder im Teach-in eingelesen werden.
 - Nützliche Zusatzfunktionen können im Add-on-Menü eingestellt werden.
 - Mit dem als Zubehör erhältlichen Adapter LCA-2 und der LinkControl-Software für Windows® können optional alle TouchControl- und weitere Parameter eingestellt werden.
- Die mic+ Sensoren weisen eine **Blindzone** auf, in der keine Entfernungsmessung erfolgen kann. Die in den technischen Daten angegebene **Betriebstastweite** gibt an, bis zu welcher Entfernung der Sensor bei üblichen Reflektoren mit ausreichender Funktionsreserve eingesetzt werden kann. Bei guten Reflektoren, wie z.B.

einer ruhigen Wasseroberfläche, kann der Sensor auch bis zu seiner **Grenztastweite** eingesetzt werden. Objekte, die den Schall stark absorbieren (z.B. Schaumstoff) oder diffus reflektieren (z.B. Kies), können die angegebene Betriebstastweite auch reduzieren.

Sicherheitshinweise

- Vor Inbetriebnahme Betriebsanleitung lesen**
- Anschluss, Montage und Einstellungen nur durch Fachpersonal**
- Kein Sicherheitsbauteil gemäß EU-Maschinenrichtlinie**

Bestimmungsgemäße Verwendung
Die Ultraschallsensoren der mic+ Familie werden zum berührungslosen Erfassen von Objekten eingesetzt.

Synchronisation

Werden bei einem Betrieb mehrerer Sensoren die in Bild 1 angegebenen

Montageabstände zwischen den Sensoren unterschritten, sollte die integrierte Synchronisation genutzt werden. Hierzu sind die Sync/Com-Kanäle (Pin 5 am Gerätestecker) aller Sensoren (maximal 10) elektrisch miteinander zu verbinden.

	≥0,35 m	≥2,50 m
mic+25...	≥0,35 m	≥2,50 m
mic+35...	≥0,40 m	≥2,50 m
mic+130...	≥1,10 m	≥8,00 m
mic+340...	≥2,00 m	≥18,00 m
mic+600...	≥4,00 m	≥30,00 m

Bild 1: Montageabstände, unterhalb derer Synchronisation/Multiplex genutzt werden sollte.

Multiplexbetrieb

Den Sensoren, die über ihre Sync/Com-Kanäle (Pin 5) elektrisch miteinander verbunden sind, kann im Add-on-Menü zusätzlich eine individuelle Geräteadresse zwischen »01« und »10« zugewiesen werden. Die Sensoren wechseln sich dann im Betrieb in aufsteigender Reihenfolge der Geräteadressen mit ihren Messungen ab. Damit wird eine gegenseitige Beeinflussung der Sensoren vollständig vermieden. Die Geräteadresse »00« ist für den Synchronbetrieb reserviert und deaktiviert den Multiplexbetrieb. Für den Synchronbetrieb müssen alle Sensoren die Geräteadresse »00« haben.

Montage

- Sensor am Einbauort montieren.
- Anschlusskabel an den M12-Gerätestecker anschließen, vgl. Bild 2

Pin	Bezeichnung	Farbe
1	+U _B	braun
3	-U _B	blau
4	D	schwarz
2	I/U	weiß
5	Sync/Com	grau

Bild 2: Pinbelegung (Sicht auf Sensorstecker/ Farbkodierung microsonic-Anschlusskabel)

Inbetriebnahme

- Spannungsversorgung einschalten.
- Sensor wahlweise über die LED-Anzeige parametrisieren, oder Schaltpunkte mit der Teach-in-Prozedur einlernen, vgl. Diagramm 2.

Wartung

microsonic-Sensoren sind wartungsfrei. Bei starken Schmutzablagerungen empfehlen wir, die Sensoroberfläche zu reinigen.

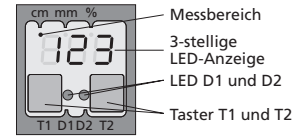


Bild 3: TouchControl mit LED-Anzeige

Werkseinstellung

- Steigende Analogkennlinie
- Fenstergrenzen des Analogsignals auf Blindzone und Betriebstastweite
- Schaltausgang auf Schließer
- Schaltabstand auf Betriebstastweite
- Messbereich auf Grenztastweite

Hinweise

- mic+ Sensoren verfügen über eine interne Temperaturkompensation. Aufgrund der Eigenerwärmung des Sensors erreicht die Temperaturkompensation nach ca. 30 Minuten Betriebszeit ihren optimalen Arbeitspunkt.
- Befindet sich ein Objekt innerhalb der eingestellten Fenstergrenzen des Analogausgangs, leuchtet die LED D1 grün, befindet es sich außerhalb der Fenstergrenzen, leuchtet LED D1 rot.
- Die automatische Erkennung der Bürde am Analogausgang erfolgt während des Einschaltens der Versorgungsspannung.
- Im Normalbetrieb signalisiert eine gelbe LED D2, dass der Schaltausgang durchgeschaltet hat.
- Im Normalbetrieb wird auf der LED-Anzeige der gemessene Entfernungswert in mm (bis 999 mm) bzw. cm (ab 100 cm) angezeigt. Die Bereichsumschaltung erfolgt automatisch und wird durch einen Punkt über den Ziffern angezeigt. Alternativ kann im Add-on-Menü eine prozentuale Anzeige gewählt werden.
- Im Teach-in werden die Hysteresen auf die Werkseinstellungen gesetzt.
- Wird während der Parametrisierung für 20 Sekunden kein Taster betätigt, werden die bis dahin vorgenommenen Einstellungen übernommen und der Sensor kehrt zum Normalbetrieb zurück.

Einstellungen abfragen

- Im Normalbetrieb kurz auf T1 tippen. In der LED-Anzeige erscheint »PAR.«

Mit jedem weiteren Tippen auf T1 werden die aktuellen Einstellungen des Schaltausgangs ausgegeben.

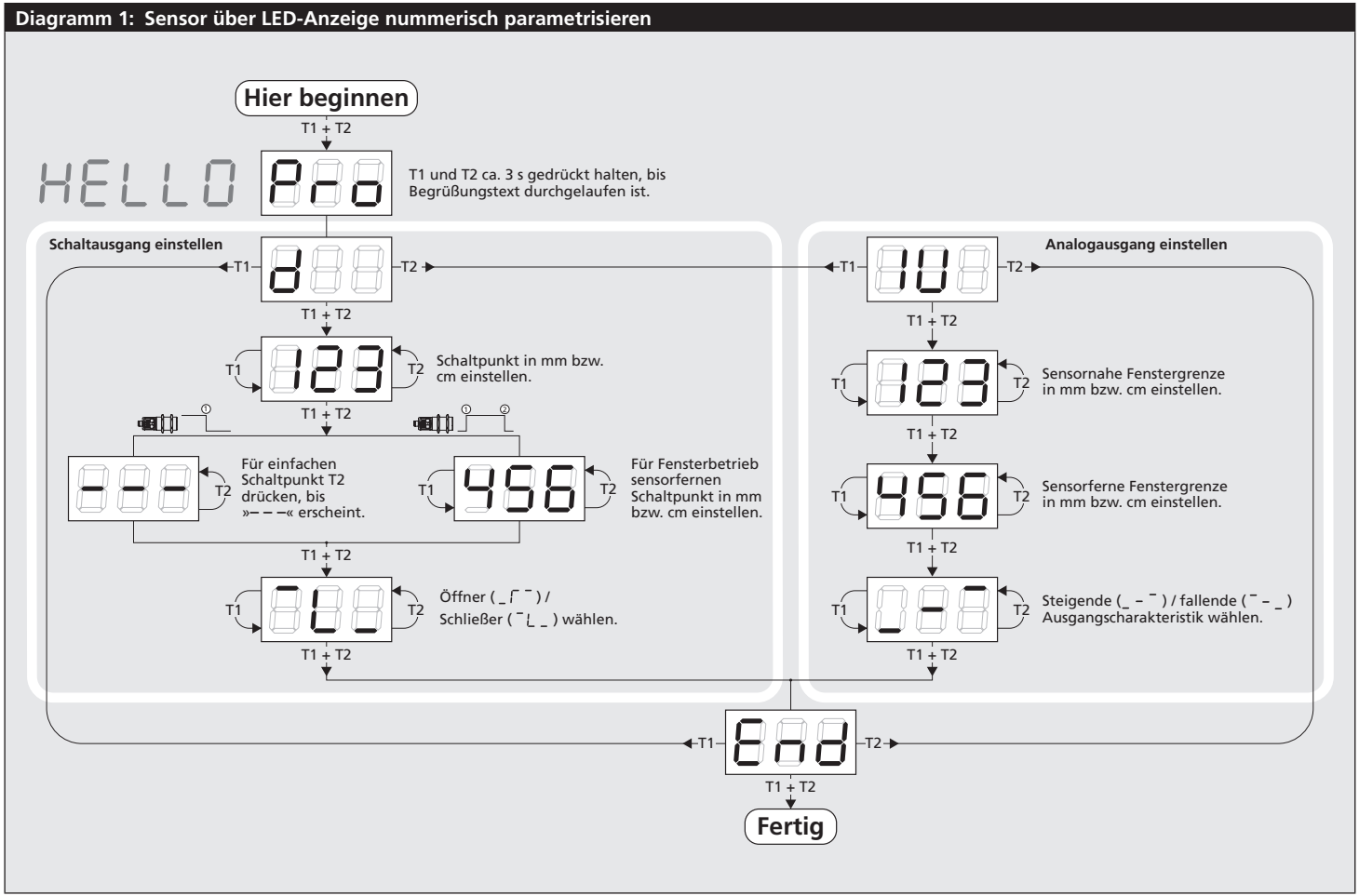


Diagramm 2: Sensor mit Teach-in einstellen

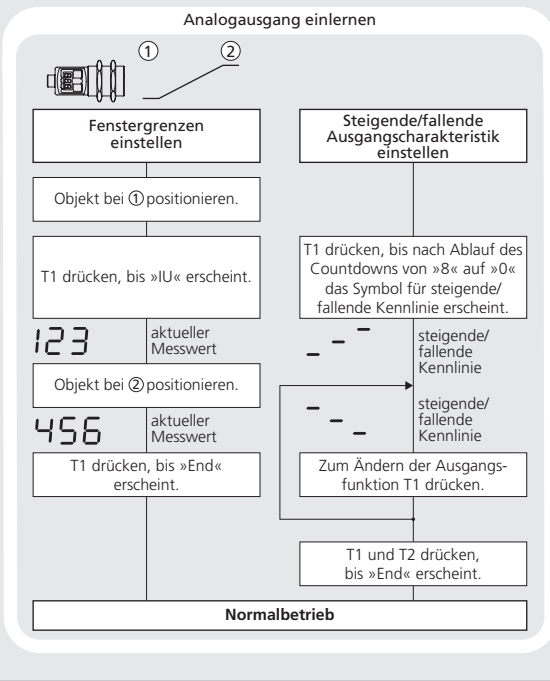
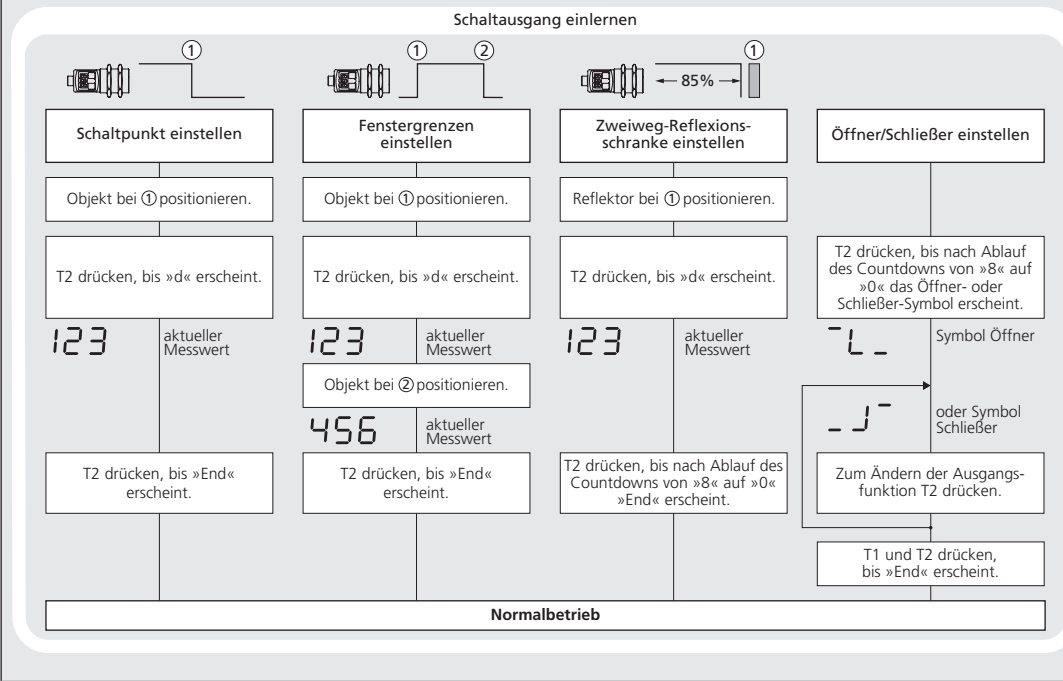


Diagramm 3: Taster sperren & Werkseinstellung

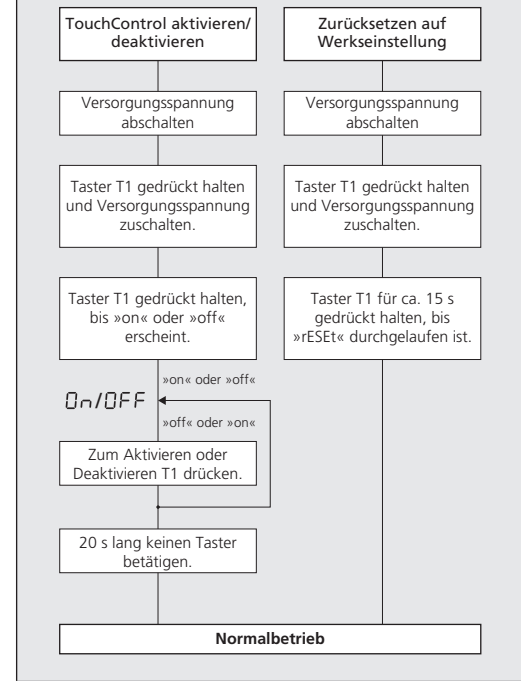
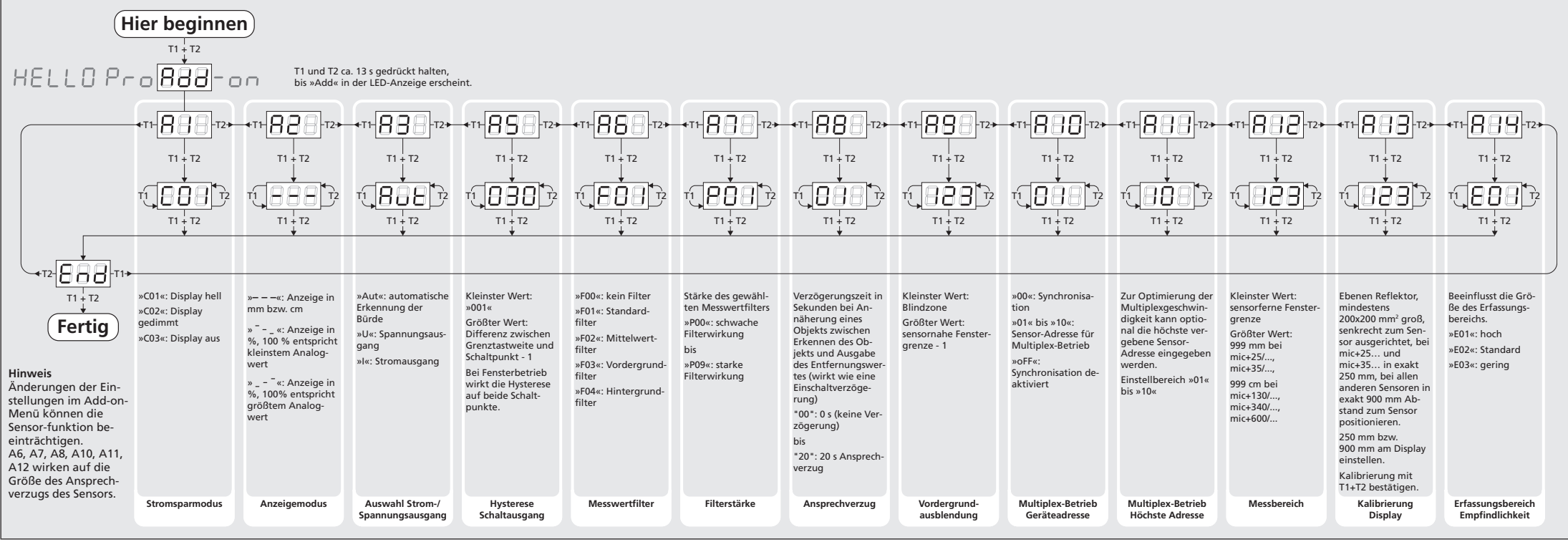
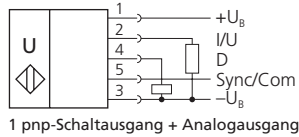
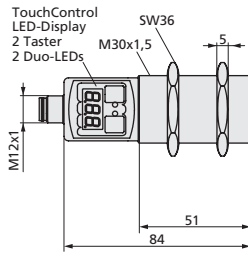


Diagramm 4: Nützliche Zusatzfunktionen im Add-on-Menü (nur für erfahrene Anwender, Einstellung für Standardanwendungen nicht erforderlich)

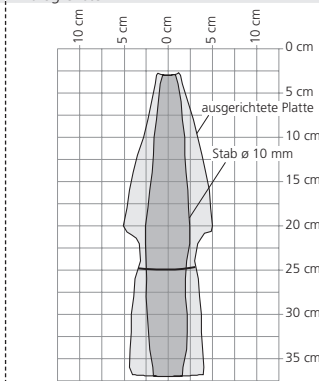




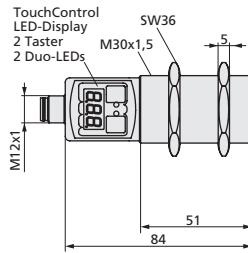
mic+25...



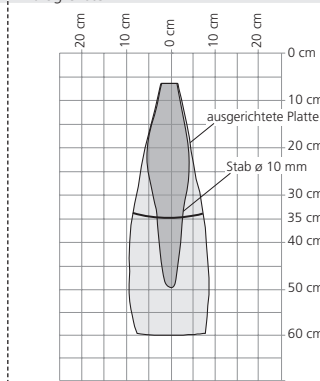
Blindzone: 0 bis 30 mm
 Betriebstastweite: 250 mm
 Grenzstastweite: 350 mm
 Öffnungswinkel der Schallkeule: vgl. Erfassungsbereich
 Ultraschall-Frequenz: 320 kHz
 Auflösung: 0,025 bis 0,10 mm, abhängig vom eingestellten Analogfenster



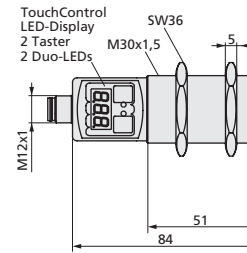
mic+35...



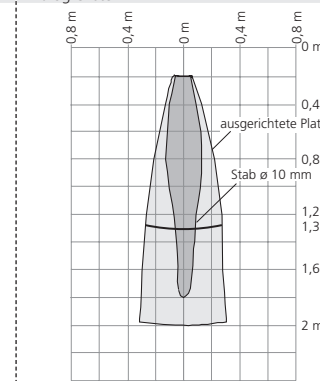
Blindzone: 0 bis 65 mm
 Betriebstastweite: 350 mm
 Grenzstastweite: 600 mm
 Öffnungswinkel der Schallkeule: vgl. Erfassungsbereich
 Ultraschall-Frequenz: 400 kHz
 Auflösung: 0,025 bis 0,17 mm, abhängig vom eingestellten Analogfenster



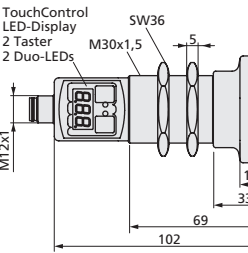
mic+130...



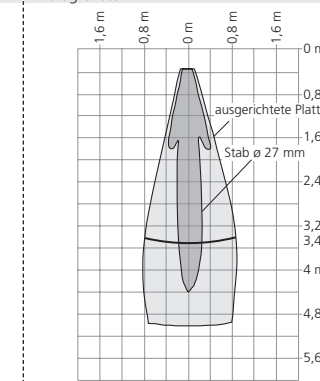
Blindzone: 0 bis 200 mm
 Betriebstastweite: 1.300 mm
 Grenzstastweite: 2.000 mm
 Öffnungswinkel der Schallkeule: vgl. Erfassungsbereich
 Ultraschall-Frequenz: 200 kHz
 Auflösung: 0,18 bis 0,57 mm, abhängig vom eingestellten Analogfenster



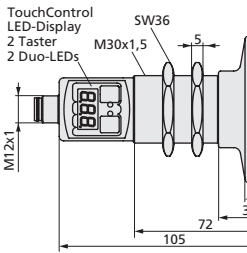
mic+340...



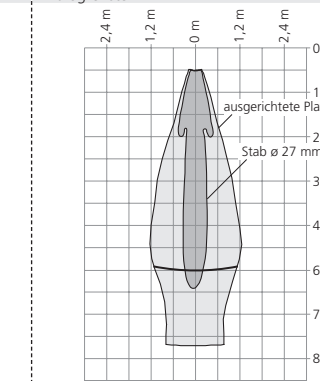
Blindzone: 0 bis 350 mm
 Betriebstastweite: 3.400 mm
 Grenzstastweite: 5.000 mm
 Öffnungswinkel der Schallkeule: vgl. Erfassungsbereich
 Ultraschall-Frequenz: 120 kHz
 Auflösung: 0,18 bis 1,5 mm, abhängig vom eingestellten Analogfenster



mic+600...



Blindzone: 0 bis 600 mm
 Betriebstastweite: 6.000 mm
 Grenzstastweite: 8.000 mm
 Öffnungswinkel der Schallkeule: vgl. Erfassungsbereich
 Ultraschall-Frequenz: 80 kHz
 Auflösung: 0,18 bis 2,4 mm, abhängig vom eingestellten Analogfenster



Wiederholgenauigkeit: ±0,15 %
 Genauigkeit: ±1 % (Temperaturdrift intern kompensiert, abschaltbar³⁾, 0,17 %/K ohne Kompensation)
 Betriebsspannung U_B: 9 bis 30 V DC, verpolfest (Class 2)
 Restwelligkeit: ±10 %
 Leerlaufstromaufnahme: ≤80 mA
 Gehäuse: Messingrohr, vernickelt; Kunststoffteile: PBT, TPU; Ultraschallwandler: Polyurethanschäum, Epoxidharz mit Glasanteilen
 Schutzart nach EN 60529: IP 67
 Normenkonformität: EN 60947-5-2
 Anschlussart: 5-poliger M12-Rundsteckverbinder, PBT
 Einstellelemente: 2 Taster (TouchControl)
 Anzeigeelemente: 3-stellige LED-Anzeige, 2 Dreifarben-LEDs mit TouchControl und LinkControl
 Parametrisierbar: mit TouchControl und LinkControl
 Betriebstemperatur: -25 bis +70 °C
 Lagertemperatur: -40 bis +85 °C
 Gewicht: 150 g
 Schalthysterese¹⁾: 3 mm
 Schaltfrequenz²⁾: 25 Hz
 Ansprechverzögerung²⁾: 32 ms
 Bereitschaftsverzug: <300 ms

Wiederholgenauigkeit: ±0,15 %
 Genauigkeit: ±1 % (Temperaturdrift intern kompensiert, abschaltbar³⁾, 0,17 %/K ohne Kompensation)
 Betriebsspannung U_B: 9 bis 30 V DC, verpolfest (Class 2)
 Restwelligkeit: ±10 %
 Leerlaufstromaufnahme: ≤80 mA
 Gehäuse: Messingrohr, vernickelt; Kunststoffteile: PBT, TPU; Ultraschallwandler: Polyurethanschäum, Epoxidharz mit Glasanteilen
 Schutzart nach EN 60529: IP 67
 Normenkonformität: EN 60947-5-2
 Anschlussart: 5-poliger M12-Rundsteckverbinder, PBT
 Einstellelemente: 2 Taster (TouchControl)
 Anzeigeelemente: 3-stellige LED-Anzeige, 2 Dreifarben-LEDs mit TouchControl und LinkControl
 Parametrisierbar: mit TouchControl und LinkControl
 Betriebstemperatur: -25 bis +70 °C
 Lagertemperatur: -40 bis +85 °C
 Gewicht: 150 g
 Schalthysterese¹⁾: 5 mm
 Schaltfrequenz²⁾: 12 Hz
 Ansprechverzögerung²⁾: 64 ms
 Bereitschaftsverzug: <300 ms

Wiederholgenauigkeit: ±0,15 %
 Genauigkeit: ±1 % (Temperaturdrift intern kompensiert, abschaltbar³⁾, 0,17 %/K ohne Kompensation)
 Betriebsspannung U_B: 9 bis 30 V DC, verpolfest (Class 2)
 Restwelligkeit: ±10 %
 Leerlaufstromaufnahme: ≤80 mA
 Gehäuse: Messingrohr, vernickelt; Kunststoffteile: PBT, TPU; Ultraschallwandler: Polyurethanschäum, Epoxidharz mit Glasanteilen
 Schutzart nach EN 60529: IP 67
 Normenkonformität: EN 60947-5-2
 Anschlussart: 5-poliger M12-Rundsteckverbinder, PBT
 Einstellelemente: 2 Taster (TouchControl)
 Anzeigeelemente: 3-stellige LED-Anzeige, 2 Dreifarben-LEDs mit TouchControl und LinkControl
 Parametrisierbar: mit TouchControl und LinkControl
 Betriebstemperatur: -25 bis +70 °C
 Lagertemperatur: -40 bis +85 °C
 Gewicht: 150 g
 Schalthysterese¹⁾: 20 mm
 Schaltfrequenz²⁾: 8 Hz
 Ansprechverzögerung²⁾: 92 ms
 Bereitschaftsverzug: <300 ms

Wiederholgenauigkeit: ±0,15 %
 Genauigkeit: ±1 % (Temperaturdrift intern kompensiert, abschaltbar³⁾, 0,17 %/K ohne Kompensation)
 Betriebsspannung U_B: 9 bis 30 V DC, verpolfest (Class 2)
 Restwelligkeit: ±10 %
 Leerlaufstromaufnahme: ≤80 mA
 Gehäuse: Messingrohr, vernickelt; Kunststoffteile: PBT, TPU; Ultraschallwandler: Polyurethanschäum, Epoxidharz mit Glasanteilen
 Schutzart nach EN 60529: IP 67
 Normenkonformität: EN 60947-5-2
 Anschlussart: 5-poliger M12-Rundsteckverbinder, PBT
 Einstellelemente: 2 Taster (TouchControl)
 Anzeigeelemente: 3-stellige LED-Anzeige, 2 Dreifarben-LEDs mit TouchControl und LinkControl
 Parametrisierbar: mit TouchControl und LinkControl
 Betriebstemperatur: -25 bis +70 °C
 Lagertemperatur: -40 bis +85 °C
 Gewicht: 210 g
 Schalthysterese¹⁾: 50 mm
 Schaltfrequenz²⁾: 4 Hz
 Ansprechverzögerung²⁾: 172 ms
 Bereitschaftsverzug: <380 ms

Wiederholgenauigkeit: ±0,15 %
 Genauigkeit: ±1 % (Temperaturdrift intern kompensiert, abschaltbar³⁾, 0,17 %/K ohne Kompensation)
 Betriebsspannung U_B: 9 bis 30 V DC, verpolfest (Class 2)
 Restwelligkeit: ±10 %
 Leerlaufstromaufnahme: ≤80 mA
 Gehäuse: Messingrohr, vernickelt; Kunststoffteile: PBT, TPU; Ultraschallwandler: Polyurethanschäum, Epoxidharz mit Glasanteilen
 Schutzart nach EN 60529: IP 67
 Normenkonformität: EN 60947-5-2
 Anschlussart: 5-poliger M12-Rundsteckverbinder, PBT
 Einstellelemente: 2 Taster (TouchControl)
 Anzeigeelemente: 3-stellige LED-Anzeige, 2 Dreifarben-LEDs mit TouchControl und LinkControl
 Parametrisierbar: mit TouchControl und LinkControl
 Betriebstemperatur: -25 bis +70 °C
 Lagertemperatur: -40 bis +85 °C
 Gewicht: 270 g
 Schalthysterese¹⁾: 100 mm
 Schaltfrequenz²⁾: 3 Hz
 Ansprechverzögerung²⁾: 240 ms
 Bereitschaftsverzug: <450 ms

Bestellbezeichnung: mic+25/DIU/TC
 Schaltausgang: pnp, U_B = 2 V, I_{max} = 200 mA
 Schließer/Öffner einstellbar, kurzschlussfest
 Stromausgang 4 bis 20 mA: R_L ≤ 100 Ω bei 9 V ≤ U_B ≤ 20 V; R_L ≤ 500 Ω bei U_B ≥ 20 V
 Steigende/fallende Charakteristik
 Spannungsausgang 0 bis 10 V: R_L ≥ 100 kΩ bei U_B ≥ 15 V, kurzschlussfest
 Steigende/fallende Charakteristik

Bestellbezeichnung: mic+35/DIU/TC
 Schaltausgang: pnp, U_B = 2 V, I_{max} = 200 mA
 Schließer/Öffner einstellbar, kurzschlussfest
 Stromausgang 4 bis 20 mA: R_L ≤ 100 Ω bei 9 V ≤ U_B ≤ 20 V; R_L ≤ 500 Ω bei U_B ≥ 20 V
 Steigende/fallende Charakteristik
 Spannungsausgang 0 bis 10 V: R_L ≥ 100 kΩ bei U_B ≥ 15 V, kurzschlussfest
 Steigende/fallende Charakteristik

Bestellbezeichnung: mic+130/DIU/TC
 Schaltausgang: pnp, U_B = 2 V, I_{max} = 200 mA
 Schließer/Öffner einstellbar, kurzschlussfest
 Stromausgang 4 bis 20 mA: R_L ≤ 100 Ω bei 9 V ≤ U_B ≤ 20 V; R_L ≤ 500 Ω bei U_B ≥ 20 V
 Steigende/fallende Charakteristik
 Spannungsausgang 0 bis 10 V: R_L ≥ 100 kΩ bei U_B ≥ 15 V, kurzschlussfest
 Steigende/fallende Charakteristik

Bestellbezeichnung: mic+340/DIU/TC
 Schaltausgang: pnp, U_B = 2 V, I_{max} = 200 mA
 Schließer/Öffner einstellbar, kurzschlussfest
 Stromausgang 4 bis 20 mA: R_L ≤ 100 Ω bei 9 V ≤ U_B ≤ 20 V; R_L ≤ 500 Ω bei U_B ≥ 20 V
 Steigende/fallende Charakteristik
 Spannungsausgang 0 bis 10 V: R_L ≥ 100 kΩ bei U_B ≥ 15 V, kurzschlussfest
 Steigende/fallende Charakteristik

Bestellbezeichnung: mic+600/DIU/TC
 Schaltausgang: pnp, U_B = 2 V, I_{max} = 200 mA
 Schließer/Öffner einstellbar, kurzschlussfest
 Stromausgang 4 bis 20 mA: R_L ≤ 100 Ω bei 9 V ≤ U_B ≤ 20 V; R_L ≤ 500 Ω bei U_B ≥ 20 V
 Steigende/fallende Charakteristik
 Spannungsausgang 0 bis 10 V: R_L ≥ 100 kΩ bei U_B ≥ 15 V, kurzschlussfest
 Steigende/fallende Charakteristik

¹⁾ Mit TouchControl und LinkControl parametrisierbar. ²⁾ Unter TouchControl und LinkControl haben die gewählte Filtereinstellung und die Grenzstastweite Einfluss auf Schaltfrequenz und Ansprechverzögerung. ³⁾ Mit LinkControl abschaltbar.

