



Manuel d'instructions Capteurs à ultrasons mic+ avec 2 sorties de commutation

- mic+25/DD/TC mic+25/EE/TC
- mic+35/DD/TC mic+35/EE/TC
- mic+130/DD/TC mic+130/EE/TC
- mic+340/DD/TC mic+340/EE/TC
- mic+600/DD/TC mic+600/EE/TC

Description du produit

- Le capteur mic+ avec deux sorties de commutation mesure la distance jusqu'à un objet à l'intérieur de la zone de détection sans contact. La sortie de commutation est réglée en fonction de la distance de détection ajustée.
- Tous les réglages sont réalisés avec deux boutons-poussoirs et un écran LED trois chiffres (TouchControl).
- Des diodes émettant de la lumière (LED trois couleurs) indiquent l'état de commutation.
- Les fonctions de sortie peuvent être changées de NO à NF.
- Les capteurs peuvent être réglés manuellement à l'aide de l'écran numérique LED ou poussoirs en recourant au processus d'apprentissage.
- Des fonctions supplémentaires utiles sont ajoutées dans le menu Add-on.
- Tous les réglages de paramètres TouchControl et complémentaires peuvent être réalisés à l'aide d'un logiciel sous Windows en utilisant la console LinkControl (accessoire en option).

Instructions importantes pour l'installation et la mise en service

Toutes les mesures relatives aux employés et à la sécurité de l'installation doivent être prises avant tout travail d'assemblage, de démarrage ou de maintenance (voir le manuel de fonctionnement pour l'ensemble de l'installation et l'instruction de mise en service de l'installation).

Les capteurs ne sont pas considérés comme un équipement de sécurité et ne peuvent pas être utilisés pour assurer la sécurité des hommes ou de la machine !

Les capteurs mic+ indiquent une **zone morte** dans laquelle la distance ne peut pas être mesurée. La **plage de fonctionnement** indique la distance du capteur qui peut être appliquée avec des réflecteurs normaux avec une réserve fonctionnelle suffisante. Lorsqu'on utilise de bons réflecteurs, telle qu'une surface d'eau calme, le capteur peut également être utilisé jusqu'à sa **plage maximale**. Les objets qui absorbent fortement (p. ex. la mousse plastique) ou réfléchissent le son de façon diffuse (p. ex. des galets) peuvent également réduire la plage de fonctionnement.

Synchronisation

Si les distances de montage indiquées dans la fig. 1 entre deux capteurs ou plus sont dépassées, il faut recourir à la synchronisation intégrée. Connectez les canaux Sync/ Com (broche 5 sur l'embase des unités) de tous les capteurs (10 maximum).

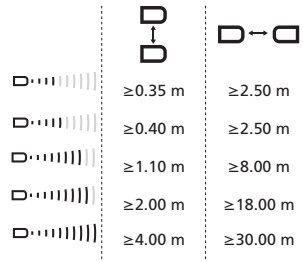


Fig. 1: Distances de montage, indiquant synchronisation/ multiplex

Mode multiplex

Le menu Add-on permet d'assigner une adresse individuelle »01« à »10« à chaque capteur connecté via le canal Sync/ Com (broche 5). Les capteurs réalisent la mesure ultrasonique séquentiellement de l'adresse basse à

l'adresse haute. Toute influence entre les capteurs est rejetée. L'adresse »00« est réservée au mode de synchronisation et désactive le mode multiplex. (Pour utiliser le mode synchronisé, tous les capteurs doivent être réglés sur l'adresse »00«.)

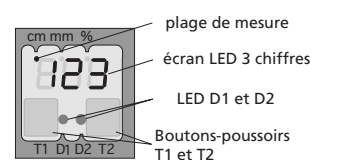
Instructions de montage

- Monter le capteur sur le lieu d'installation.
- Branchez le câble du connecteur au connecteur M12.

		couleur
1	+U _B	marron
3	-U _B	bleu
4	D2	noir
2	D1	blanc
5	Sync/Com.	gris

Fig. 2: Attribution des broches avec vue sur la prise du capteur et codage de couleur du câble de connexion microsonic

Fig. 3: TouchControl



Mise en service

Les capteurs mic+ sont paramétrés en usine avec les réglages suivants:

- Sortie de commutation sur NO
- Détection de la distance à la portée de service et à la demi-portée de service
- Plage de mesure réglée à la portée maximale

Réglez les paramètres du capteur manuellement ou utilisez la procédure d'apprentissage pour ajuster les points de détection.

Fonctionnement

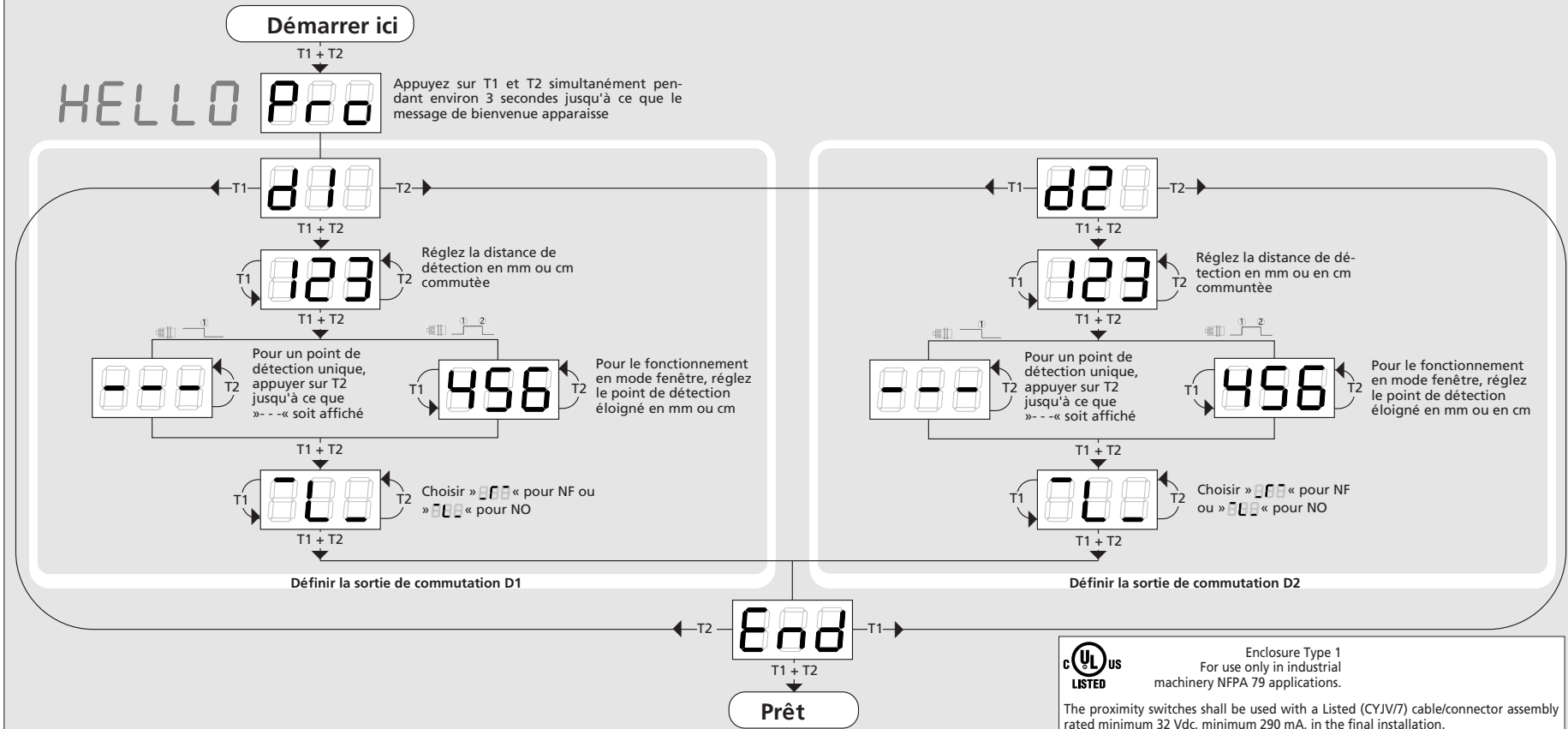
Les capteurs mic+ fonctionnent sans maintenance. De petites quantités de saleté à la surface n'ont pas d'influence sur le fonctionnement. Des couches épaisses de saleté et de la saleté incrustée affectent le fonctionnement du capteur et doivent par conséquent être éliminées.

- Note**
- Les capteurs mic+ possèdent une compensation interne en température. Parce que les capteurs chauffent en interne la compensation de température atteint son point de fonctionnement optimal après env. 30 minutes de fonctionnement.
 - Pendant le fonctionnement en mode normal, une LED jaune signale que la sortie de commutation s'est connectée.
 - Pendant le fonctionnement en mode normal, la valeur de distance mesurée est affichée sur l'indicateur LED en mm (jusqu'à 999 mm) ou cm (de 100 cm). L'échelle commute automatiquement et elle est indiquée par un point au sommet des chiffres.
 - Pendant le mode d'apprentissage, les boucles d'hystérésis sont réinitialisées aux paramètres d'usine.
 - Si aucun objet n'est placé dans la zone de détection, l'indicateur LED affiche »- - -«.
 - Si aucun bouton-poussoir n'est appuyé pendant 20 secondes pendant le mode de paramétrage, les changements effectués sont stockés et le capteur retourne en mode normal de fonctionnement.

Affichage des paramètres

Si on appuie brièvement sur le bouton-poussoir T1 en mode normal de fonctionnement, »Par« apparaît sur l'écran LED. Les paramètres actuels de la sortie de commutation sont affichés chaque fois que vous appuyez sur le bouton-poussoir T1.

Réglez les paramètres du capteur en alternance en utilisant numériquement l'écran LED...



Enclosure Type 1
For use only in industrial machinery NFPA 79 applications.

UL LISTED

The proximity switches shall be used with a Listed (CYJV/7) cable/connector assembly rated minimum 32 Vdc, minimum 290 mA, in the final installation.

...ou avec une procédure d'apprentissage

Régler le point de détection D1

Placez un objet en position ①

Appuyez sur T1 jusqu'à ce que »d1« apparaisse

123 Valeur de mesure actuelle

Appuyez sur T1 jusqu'à ce que »End« apparaisse

Régler le mode de fenêtre D1

Placez un objet en position ①

Appuyez sur T1 jusqu'à ce que »d1« apparaisse

123 Valeur de mesure actuelle

Placez un objet en position ②

456 Valeur de mesure actuelle

Appuyez sur T1 jusqu'à ce que »End« apparaisse

Régler le mode barrière à réflexion D1

Placez un objet en position ①

Appuyez sur T1 jusqu'à ce que »d1« apparaisse

123 Valeur de mesure actuelle

Appuyez sur T1 jusqu'au décompte de »- 8-« à »- 0-« jusqu'à ce que »End« apparaisse

Régler NO/NF D1

Appuyez sur T1 jusqu'au décompte de »- 8-« à »- 0-« et le symbole NO ou NF soit affiché

800 Symbole NO ou NF

Pour changer la fonction de sortie, appuyer sur T1

800 Symbole NO ou NF

Appuyez sur T1 et T2 simultanément jusqu'à ce que »End« apparaisse

Fonctionnement en mode normal

Régler le point de détection D2

Placez un objet en position ①

Appuyez sur T2 jusqu'à ce que »d2« apparaisse

123 Valeur de mesure actuelle

Appuyez sur T2 jusqu'à ce que »End« apparaisse

Régler le mode fenêtre D2

Placez un objet en position ①

Appuyez sur T2 jusqu'à ce que »d2« apparaisse

123 Valeur de mesure actuelle

Placez un objet en position ②

456 Valeur de mesure actuelle

Appuyez sur T2 jusqu'à ce que »End« apparaisse

Régler le mode barrière à réflexion D2

Placez un objet en position ①

Appuyez sur T2 jusqu'à ce que »d2« apparaisse

123 Valeur de mesure actuelle

Appuyez sur T2 jusqu'au décompte de »- 8-« à »- 0-« jusqu'à ce que »End« apparaisse

Régler NO/NF D2

Appuyez sur T2 jusqu'au décompte de »- 8-« à »- 0-« et le symbole NO ou NF soit affiché

800 Symbole NO ou NF

Pour changer la fonction de sortie, appuyer sur T2

800 Symbole NO ou NF

Appuyez sur T1 et T2 simultanément jusqu'à ce que »End« apparaisse

Fonctionnement en mode normal

Touche de verrouillage et paramètres d'usine

Activer/désactiver Boutons de réglages

Mettez la tension d'alimentation à l'arrêt

Tout en pressant sur T1, mettez la tension d'alimentation en marche jusqu'à ce que »- on -« ou »- off -« apparaisse

0n8 »ON« ou »OFF«

Pour activer ou désactiver, appuyer sur T1

OFF »ON« ou »OFF«

N'appuyez sur aucun bouton pendant 20 s

Réinitialiser les paramètres d'usine

Mettez la tension d'alimentation à l'arrêt

Mettez la tension d'alimentation en marche pendant que vous appuyez sur T1 et gardez-le appuyé pendant env. 13 secondes jusqu'à ce que »- rESET -« soit affiché à travers l'écran

Fonctionnement en mode normal

Fonctions supplémentaires utiles, dans le menu Add-on (pour les utilisateurs expérimentés, paramétrages non requis pour des applications standard)

Démarrer ici

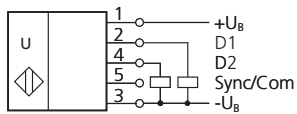
Appuyez sur T1 et T2 simultanément pendant environ 13 secondes jusqu'à ce que »Add« soit affiché sur l'écran LED

HELLO Pro **Add-on**

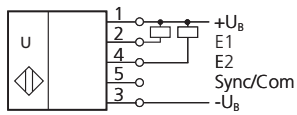
Prêt

Note
Les changements dans le menu Add peuvent nuire à la fonction du capteur. A6, A7, A8, A9, A10, A11, A12 exercent une influence sur le temps de réponse du capteur.

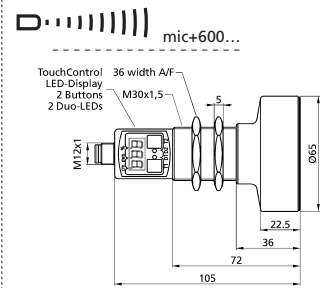
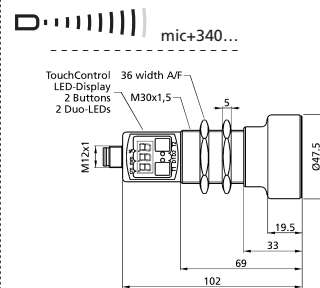
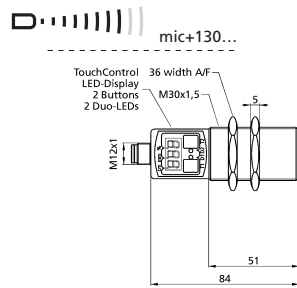
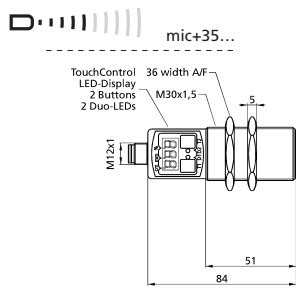
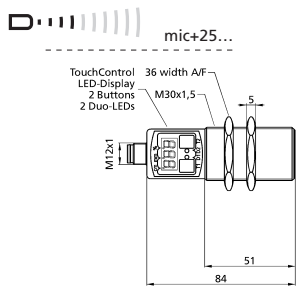
Caractéristiques techniques



2 sorties de commutation pnp



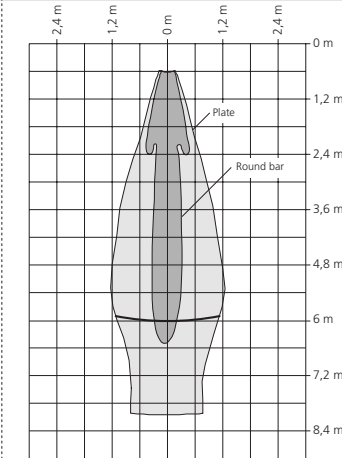
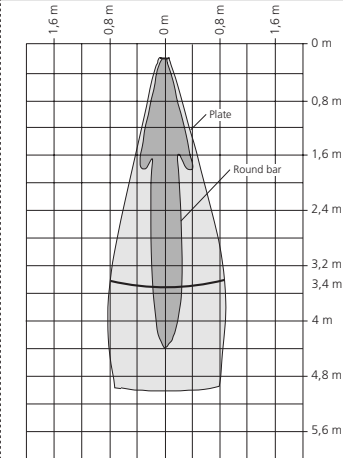
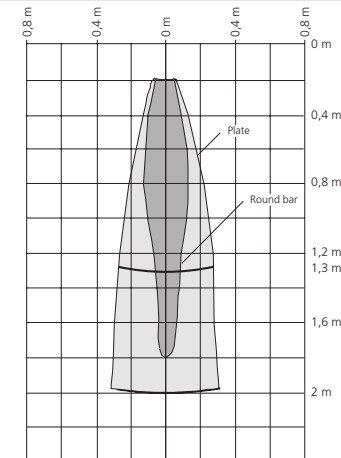
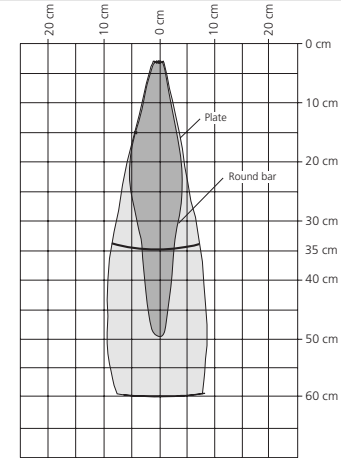
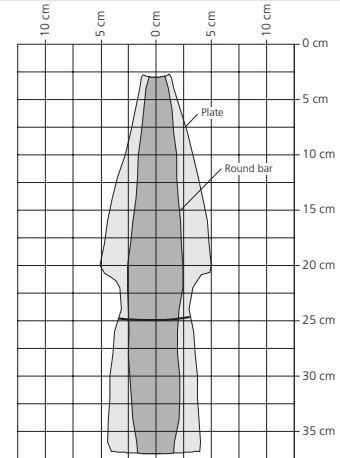
2 sorties de commutation npn



zone morte	0 à 30 mm	0 à 65 mm	0 à 200 mm	0 à 350 mm	0 à 600 mm
portée de service	250 mm	350 mm	1.300 mm	3.400 mm	6.000 mm
portée limite	350 mm	600 mm	2.000 mm	5.000 mm	8.000 mm
angle de propagation du faisceau	Voir la zone de détection				
fréquence du transducteur	320 kHz	400 kHz	200 kHz	120 kHz	80 kHz
résolution	0,025 mm	0,025 mm	0,18 mm	0,18 mm	0,18 mm
reproductibilité	± 0,15 %	± 0,15 %	± 0,15 %	± 0,15 %	± 0,15 %
précision	± 1 % (dérive de température interne compensée, peut être désactivé ⁽¹⁾ , 0,17%/K sans compensation)				

zones de détection pour différents objets :

Les zones grises foncées sont déterminées par une mince barre ronde (10 ou 27 mm de diamètre) et indiquent la plage de service typique d'un capteur. Afin d'obtenir les zones grises claires, une plaque (500 x 500 mm) est introduite dans le faisceau par le côté. En faisant ainsi, l'angle optimal entre la plaque et le capteur est toujours utilisé. Ceci indique par conséquent la zone de détection maximale du capteur. Il n'est pas possible d'évaluer les réflexions ultrasoniques en dehors de cette zone.



tension de service U _B	9-30 V CC, protégée contre les inversions de polarité	9-30 V CC, protégée contre les inversions de polarité	9-30 V CC, protégée contre les inversions de polarité	9-30 V CC, protégée contre les inversions de polarité	9-30 V CC, protégée contre les inversions de polarité
ondulation résiduelle	±10 %	±10 %	±10 %	±10 %	±10 %
consommation de courant à vide	≤ 80 mA	≤ 80 mA	≤ 80 mA	≤ 80 mA	≤ 80 mA
boîtier	Corps en laiton nickelé, pièces en matière plastique : PBT, TPU ; transducteur ultrasonique : mousse de polyuréthane ; résine époxy chargée en verre				
indice de protection (selon EN 60529)	IP 67	IP 67	IP 67	IP 67	IP 67
conformité à la norme	EN 60947-5-2	EN 60947-5-2	EN 60947-5-2	EN 60947-5-2	EN 60947-5-2
type de raccordement	5 broches M12 Cylindrique, PBT	5 broches M12 Cylindrique, PBT	5 broches M12 Cylindrique, PBT	5 broches M12 Cylindrique, PBT	5 broches M12 Cylindrique, PBT
éléments de réglage	2 boutons-poussoirs (TouchControl)	2 boutons-poussoirs (TouchControl)	2 boutons-poussoirs (TouchControl)	2 boutons-poussoirs (TouchControl)	2 boutons-poussoirs (TouchControl)
éléments de visualisation	Écran, LED 3 chiffres, 2 LED 2 trois couleurs	Écran, LED 3 chiffres, 2 LED 2 trois couleurs	Écran, LED 3 chiffres, 2 LED 2 trois couleurs	Écran, LED 3 chiffres, 2 LED 2 trois couleurs	Écran, LED 3 chiffres, 2 LED 2 trois couleurs
programmable	Oui, avec TouchControl et LinkControl	Oui, avec TouchControl et LinkControl	Oui, avec TouchControl et LinkControl	Oui, avec TouchControl et LinkControl	Oui, avec TouchControl et LinkControl
température de service	-25°C à +70°C	-25°C à +70°C	-25°C à +70°C	-25°C à +70°C	-25°C à +70°C
température de stockage	-40°C à +85°C	-40°C à +85°C	-40°C à +85°C	-40°C à +85°C	-40°C à +85°C
pois	150 g	150 g	150 g	210 g	270 g
hystérésis de commutation ⁽¹⁾	3 mm	5 mm	20 mm	50 mm	100 mm
fréquence de commutation ⁽¹⁾	25 Hz	12 Hz	8 Hz	4 Hz	3 Hz
temps de réponse ⁽¹⁾	32 ms	64 ms	92 ms	172 ms	240 ms
retard de mise à disposition ⁽¹⁾	< 300 ms	< 300 ms	< 300 ms	< 380 ms	< 450 ms
référence	mic+25/DD/TC	mic+35/DD/TC	mic+130/DD/TC	mic+340/DD/TC	mic+600/DD/TC
sortie de commutation	2 x pnp, U _B = 2 V, I _{max} = 200 mA NO/NF réglable, anti-court-circuit				
référence	mic+25/EE/TC	mic+35/EE/TC	mic+130/EE/TC	mic+340/EE/TC	mic+600/EE/TC
sortie de commutation	2 x npn, -U _B + 2 V, I _{max} = 200 mA NO/NF réglable, anti-court-circuit				

¹⁾ Peut être programmé avec TouchControl et LinkControl

Sous réserve de modifications techniques. Les spécifications de ce document sont présentées de façon descriptive seulement. Ils ne garantissent aucune caractéristique du produit.

