



Nachfolgende Tabelle gibt die Mindest-Montageabstände zwischen zwei Sensoren an. Diese Abstände sollten nicht unterschritten werden, da sonst die Gefahr der gegenseitigen Beeinflussung besteht.

	A	B
	10 cm	100 cm
	30 cm	1,7 m
	60 cm	5,4 m
	1,6 m	16 m
	2,6 m	30 m

Abb. 2: Zulässige Montageabstände

### Montage-Hinweis

- ☞ Montieren Sie den Sensor am Einbaort.
- ☞ Schließen Sie das Anschlusskabel an den M12- Gerätestecker an.

				Farbe
	1	+U <sub>B</sub>	+U <sub>B</sub>	braun
	3	-U <sub>B</sub>	-U <sub>B</sub>	blau
	4	D	D2	schwarz
	2	-	D1	weiß
	5	Com.	Com.	grau

Abb. 3: Pin-Belegung mit Sicht auf den Sensorstecker und Farb-Kodierung der microsonic-Anschlusskabel

### Hinweis

Pin 5 wird vom LinkControl-Adapter als Kommunikationskanal genutzt. Im Betrieb und im Einstellbetrieb mit TouchControl wird dieser Pin nicht genutzt.

### Inbetriebnahme

mic-Sensoren werden werksseitig mit folgenden Einstellungen ausgeliefert:

- ☑ Schaltausgänge auf Schließer
- ☑ Schaltabstände auf Betriebstastweite
- ☑ Steigende Analogkennlinie
- ☑ Fenstergrenzen des Analogsignals auf Blindzone und Betriebstastweite
- ☑ Maximale Tastweite auf Grenzstastweite

Für die Einstellung der Sensoren verfahren Sie, wie unter „Einstellbetrieb mit TouchControl“ beschrieben.

### Betrieb

mic-Sensoren arbeiten wartungsfrei. Leichte Verschmutzungen auf der Sensoroberfläche beeinflussen die Funktion nicht. Starke Schmutzablagerungen und Verkrustungen können die Sensorfunktion beeinträchtigen und müssen deshalb entfernt werden.

### Hinweis

- ☑ mic-Sensoren verfügen über eine interne Temperaturkompensation. Aufgrund der Eigenerwärmung des Sensors erreicht die Temperaturkompensation nach ca. 30 Minuten Betriebszeit ihren optimalen Arbeitspunkt.
- ☑ Im Normalbetrieb signalisiert eine gelbe LED, dass der zugehörige pnp-Schaltausgang durchgeschaltet hat.
- ☑ Beim Zuschalten der Versorgungsspannung prüft der Analogsensor die angeschlossene Bürde und schaltet bei Abschlusswiderständen  $\leq 500 \Omega$  auf Stromausgang und bei Abschlusswiderständen  $> 100 \text{ k}\Omega$  auf Spannungsausgang.
- ☑ Befindet sich ein Objekt innerhalb der eingestellten Fenstergrenzen, leuchten beide LEDs grün. Wenn die sensornahere Fenstergrenze unterschritten wird, leuchtet LED D2 rot; verlässt das Objekt die sensorferne Fenstergrenze, leuchtet LED D1 rot.

### Einstellbetrieb mit TouchControl

Während der Einstellungen über TouchControl arbeitet der Sensor weiter.



mic-25/D/HV/M30  
mic-31/D/HV/M30  
mic-101/D/HV/M30  
mic-301/D/HV/M30  
mic-601/D/HV/M30

### Schaltabstand einlernen

- ☞ Drücken Sie die Tasten T1 und T2, bis die LED gelb blinkt (nach ca. 3 Sekunden).
- ☞ Lassen Sie beide Tasten los.
- ☞ Bringen Sie das abzutastende Objekt oder einen Hilfsreflektor an die Position, an der der Schaltabstand liegen soll.
- Befindet sich das Objekt innerhalb des Schaltabstandes, leuchtet die LED gelb; ist die Entfernung zum Objekt größer als der aktuelle Schaltabstand, blinkt die LED.
- ☞ Drücken Sie gleichzeitig Taste T1 und T2. Der Sensor übernimmt den aktuellen Entfernungswert zum Objekt als neuen Schaltabstand und kehrt sofort zurück zum Normalbetrieb.

### Schaltabstand manuell einstellen

- ☞ Drücken Sie die Tasten T1 und T2, bis die LED gelb blinkt (nach ca. 3 Sekunden).
- ☞ Lassen Sie beide Tasten los.
- ☞ Bringen Sie das abzutastende Objekt oder einen Hilfsreflektor an die Position, an der der Schaltabstand liegen soll.
- ☞ Betätigen Sie die Taste T1 oder T2. T1 vergrößert den Schaltabstand T2 verkleinert den Schaltabstand

Befindet sich das Objekt innerhalb des Schaltabstandes, leuchtet die LED gelb; ist die Entfernung zum Objekt größer als der aktuelle Schaltabstand, blinkt die LED.

- ☞ 20 sec keine Taste betätigen: Der neu eingestellte Schaltabstand wird gespeichert; der Sensor kehrt nach ca. 20 Sekunden zurück zum Normalbetrieb.

### Produktbeschreibung

- ☑ Je nach Sensortyp wird die gemessene Entfernung in ein abstandsproportionales Strom- bzw. Spannungssignal umgewandelt, oder es wird in Abhängigkeit vom eingestellten Schaltabstand der Schaltausgang gesetzt.
- ☑ Mit 2 Tasten, die seitlich am Gehäuse zugänglich sind, werden alle Einstellungen vorgenommen (TouchControl).
- ☑ Leuchtdioden (Dreifarb-LEDs) zeigen alle Betriebszustände an.
- ☑ Bei Sensoren mit Schaltausgang kann zwischen den Ausgangsfunktionen Öffner und Schließer gewählt werden.
- ☑ Die Analogsensoren prüfen selbsttätig die angeschlossene Bürde und schalten automatisch auf Strom- bzw. Spannungsausgang.
- ☑ Es kann zwischen steigender (4-20 mA bzw. 0-10 V) und fallender (20-4 mA bzw. 10-0 V) Ausgangskennlinie gewählt werden.
- ☑ Mit dem als Zubehör erhältlichen LinkControl-Adapter können optional alle TouchControl- und weitere Sensorparameter-Einstellungen unter einer Windows-Software vorgenommen werden.

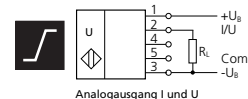
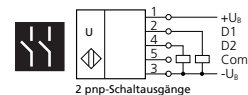
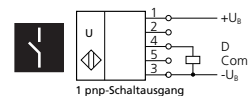


Abb. 1: Normsymbole

### Wichtige Hinweise für Montage und Einsatz

Bei Montage, Inbetriebnahme oder bei Wartungsarbeiten müssen alle sicherheitsrelevanten Maßnahmen für Personal und Anlage ergriffen werden (vgl. Betriebsanleitung für die Gesamtanlage und die Anweisungen des Betreibers der Anlage).

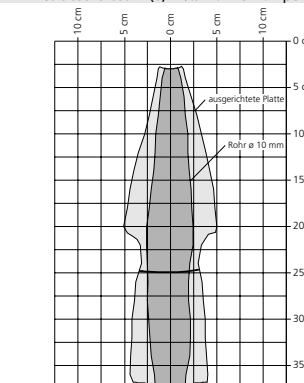
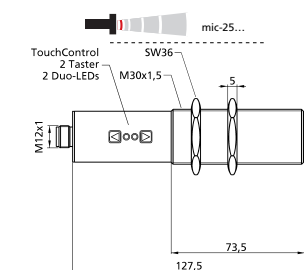
**Die Sensoren sind keine Sicherheitseinrichtungen und dürfen nicht im Bereich des Personen- oder Maschinenschutzes eingesetzt werden!**

Die Ultraschall-Sensoren der mic-Familie weisen eine Blindzone auf, in der keine Entfernungsmessung erfolgen kann. Es ist möglich, den Schall innerhalb der Blindzone über eine Umlenkfläche um 90° abzulenken, jedoch dürfen weder das abzutastende Objekt noch andere Objekte in die Blindzone hineinragen.

Die in den technischen Daten angegebene **Betriebstastweite** gibt an, bis zu welcher Entfernung der Sensor bei üblichen Reflektoren mit ausreichender Funktionsreserve eingesetzt werden kann. Bei guten Reflektoren, wie z.B. einer ruhigen Wasseroberfläche, kann der Sensor auch bis zu seiner **Grenzstastweite** eingesetzt werden. Objekte, die den Schall stark absorbieren (z.B. Schaumstoff) oder diffus reflektieren (z.B. Kies), können die angegebene Betriebstastweite auch reduzieren.

Blindzone	0 bis 30 mm
Betriebstastweite	250 mm
Grenzstastweite	350 mm
Öffnungswinkel der Schallkeule	siehe unter Erfassungsbereich
Ultraschall-Frequenz	ca. 320 kHz
Auflösung, Abstrate	0,36 mm
Wiederholgenauigkeit	± 0,15 %
Genauigkeit	Temperaturdrift intern kompensiert, ≤ 2 % abschaltbar <sup>1)</sup> (0,17%/K ohne Kompensation)

**Erfassungsbereiche** bei unterschiedlichen Objekten: Die dunkelgrauen Flächen geben den Bereich an, in dem der Normalreflektor (Rohr) sicher erkannt wird. Dies ist der typische Arbeitsbereich der Sensoren. Die hellgrauen Flächen stellen den Bereich dar, in dem ein sehr großer Reflektor - wie z.B. eine sehr große Platte - noch erkannt wird - vorausgesetzt, sie ist optimal zum Sensor ausgerichtet. Außerhalb der hellgrauen Fläche ist keine Auswertung von Ultraschallreflexionen mehr möglich.



	<b>1 pnp Schaltausgang Bestellbezeichnung</b> Schalthysterese <sup>1)</sup> Schaltfrequenz <sup>1)</sup> Schaltausgang	<b>mic-25/D/HV/M30</b> 2,5 mm 11 Hz pnp, U <sub>B</sub> - 2 V, I <sub>max</sub> = 500 mA Schließer/Öffner einstellbar, kurzschlussfest
	<b>2 pnp Schaltausgänge Bestellbezeichnung</b> Schalthysterese <sup>1)</sup> Schaltfrequenz <sup>1)</sup> Schaltausgang	<b>mic-25/DD/HV/M30</b> 2,5 mm 11 Hz 2 x pnp, U <sub>B</sub> - 2 V, I <sub>max</sub> = 2 x 500 mA Schließer/Öffner einstellbar, kurzschlussfest
	<b>Analogausgang Bestellbezeichnung</b> Stromausgang 4 - 20 mA Spannungsausgang 0 - 10 V	<b>mic-25/IU/HV/M30</b> R <sub>i</sub> ≤ 500 Ω bei U <sub>B</sub> ≥ 20 V; R <sub>i</sub> ≤ 100 Ω bei U <sub>B</sub> ≥ 12 V R <sub>i</sub> ≥ 100 kΩ bei U <sub>B</sub> ≥ 15 V, kurzschlussfest
	Anspruchverzug <sup>1)</sup> Bereitschaftsverzug <sup>1)</sup> Betriebspannung U <sub>B</sub> Restwertigkeit Leerlaufstromaufnahme Gehäuse	50 ms < 1,5 s 12 V bis 30 V DC, verpolfest ±10 % ≤ 70 mA Messingrohr, vernickelt Kunststoffteile PBT Ultraschallwandler: Polyurethanschaum Epoxidharz mit Glasanteilen IP65
	Schutzart nach EN 60529 Normenkonformität Anschlussart Einstellelemente Anzeigelemente Parametrisierbar Betriebstemperatur Lagertemperatur Gewicht	EN 60947-5-2 Fünfpoliger M12 Rundsteckverbinder, PBT 2 Taster (TouchControl) 2 Dreifarben-LEDs Ja, mit LinkControl und LinkCopy -20°C bis +70°C -40°C bis +85°C 260 g



1) Mit LinkControl parametrisierbar



mic-25/DD/HV/M30  
mic-31/DD/HV/M30  
mic-101/DD/HV/M30  
mic-301/DD/HV/M30  
mic-601/DD/HV/M30

**Schaltabstand einstellen**

- Drücken Sie die Tasten T1 und T2, bis beide LEDs gelb blinken (nach ca. 3 Sekunden).
- Lassen Sie beide Tasten los.

Die LEDs D1 und D2 blinken abwechselnd gelb.

**Schaltausgang wählen**

- Drücken Sie T1 für Schaltausgang D1 oder drücken Sie T2 für Schaltausgang D2.

Die dem gewählten Schaltausgang zugehörige LED blinkt gelb (bzw. leuchtet gelb, sofern sich ein Objekt unterhalb des Schaltabstandes befindet). Die andere LED erlischt.

**Schaltabstand einlernen**

- Bringen Sie das abzutastende Objekt oder einen Hilfsreflektor an die Position, an der der Schaltabstand liegen soll.

Befindet sich das Objekt innerhalb des Schaltabstandes, leuchtet die LED gelb; ist die Entfernung zum Objekt größer als der aktuelle Schaltabstand, blinkt die LED.

- Drücken Sie gleichzeitig Taste T1 und T2.

Der Sensor übernimmt den aktuellen Entfernungswert zum Objekt/Hilfsreflektor als neuen Schaltabstand und kehrt sofort zurück zum Normalbetrieb.

**Schaltabstand manuell einstellen**

- Bringen Sie das abzutastende Objekt oder einen Hilfsreflektor an die Position, an der der Schaltabstand liegen soll.

Befindet sich das Objekt innerhalb des Schaltabstandes, leuchtet die LED gelb; ist die Entfer-

nung zum Objekt größer als der aktuelle Schaltabstand, blinkt die LED.

- Betätigen Sie die Tasten T1 oder T2. T1 vergrößert den Schaltabstand T2 verkleinert den Schaltabstand
- 20 sec keine Taste betätigen:

Der neu eingestellte Schaltabstand wird gespeichert; der Sensor kehrt nach ca. 20 Sekunden zurück in den Normalbetrieb.

**Hinweis**

Gehen Sie zurück zum Punkt **Schaltabstand einstellen**, um den zweiten Schaltausgang einzustellen.

**Öffner/Schließer einstellen:**

- Drücken Sie die Tasten T1 und T2 bis beide LEDs gelb leuchten (nach ca. 10 Sekunden).
- Lassen Sie beide Tasten los.

LED D1 zeigt die Ausgangsfunktion von Schaltausgang D1 (grün = Öffner, rot = Schließer). LED D2 zeigt die Ausgangsfunktion von Schaltausgang D2 (grün = Öffner, rot = Schließer).

- Taste T1 wechselt Ausgangsfunktion zwischen Öffner und Schließer für Schaltausgang D1.
- Taste T2 wechselt Ausgangsfunktion zwischen Öffner und Schließer für Schaltausgang D2.

- 20 sec keine Taste betätigen:

Die neu eingestellten Ausgangsfunktionen werden gespeichert; der Sensor kehrt nach ca. 20 Sekunden zurück zum Normalbetrieb.



mic-25/IU/HV/M30  
mic-31/IU/HV/M30  
mic-101/IU/HV/M30  
mic-301/DD/HV/M30  
mic-601/IU/HV/M30

**Fenstergrenzen einstellen**

- Erst die sensornahe und dann die sensorferne Fenstergrenze einstellen.

Die Fenstergrenzen können bis auf eine Mindestfensterbreite von 1 mm zusammengeschoben werden.

- Drücken Sie die Tasten T1 und T2, bis beide LEDs gelb blinken (nach ca. 3 Sekunden).
- Lassen Sie beide Tasten los.

Die LEDs D1 und D2 blinken abwechselnd.

**Fenstergrenze wählen**

- Drücken Sie T2 für die Auswahl der sensor-nahen Fenstergrenze oder drücken Sie T1 für die Auswahl der sensor-fernen Fenstergrenze.

Die der gewählten Fenstergrenze zugehörige LED blinkt gelb. Die andere LED erlischt.

**Fenstergrenze einlernen**

- Bringen Sie das abzutastende Objekt oder einen Hilfsreflektor an die Position, an der die Fenstergrenze liegen soll.
- Drücken Sie gleichzeitig Taste T1 und T2.

Der Sensor übernimmt den aktuellen Entfernungswert zum Reflektor als neue Fenstergrenze und kehrt sofort zurück zum Normalbetrieb.

**Fenstergrenze manuell einstellen**

- Betätigen Sie die Taste T1 oder T2. T1 verschiebt die Fenstergrenze vom Sensor weg. T2 verschiebt die Fenstergrenze zum Sensor hin.
- 20 sec keine Taste betätigen:

Die neu eingestellte Fenstergrenze wird gespeichert; der Sensor kehrt nach ca. 20 Sekunden zurück in den Normalbetrieb.

**Hinweis**

Zur Einstellung der anderen Fenstergrenze gehen Sie zurück zum Punkt **Fenstergrenzen einstellen**.

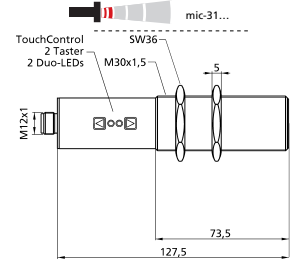
**Steigende/Fallende Ausgangscharakteristik einstellen:**

- Drücken Sie die Tasten T1 und T2, bis beide LEDs gelb leuchten (nach ca. 10 Sekunden).
- Lassen Sie beide Tasten los.

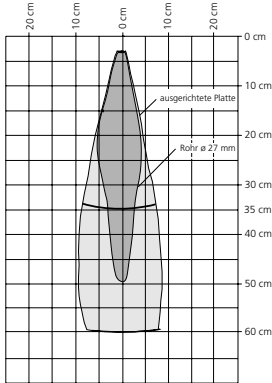
Beide LEDs blinken grün: fallende Ausgangscharakteristik  
Beide LEDs blinken rot: steigende Ausgangscharakteristik

- Mit Taste T1 fallende bzw. mit T2 steigende Ausgangscharakteristik wählen.
- 20 sec keine Taste betätigen:

Die neu eingestellte Ausgangsfunktion wird gespeichert; der Sensor kehrt nach ca. 20 Sekunden zurück zum Normalbetrieb.

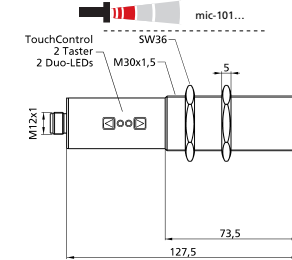


0 bis 60 mm  
350 mm  
600 mm  
siehe unter Erfassungsbereich  
ca. 400 kHz  
0,36 mm  
± 0,15 %  
Temperaturdrift intern kompensiert,  
≤ 2 % abschalbar<sup>1)</sup> (0,17%/K ohne Kompensation)

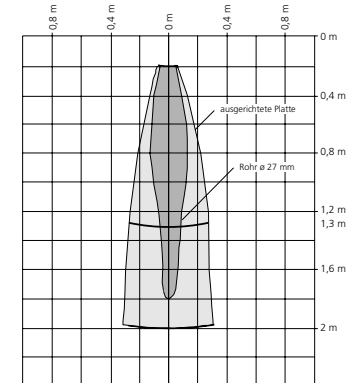


**mic-31/D/HV/M30**  
5 mm  
8 Hz  
2 x pnp, U<sub>B</sub> - 2 V, I<sub>max</sub> = 500 mA  
Schließer/Öffner einstellbar, kurzschlussfest  
**mic-31/DD/HV/M30**  
5 mm  
8 Hz  
2 x pnp, U<sub>B</sub> - 2 V, I<sub>max</sub> = 2 x 500 mA  
Schließer/Öffner einstellbar, kurzschlussfest  
**mic-31/IU/HV/M30**  
R<sub>i</sub> ≤ 500 Ω bei U<sub>B</sub> ≥ 20 V; R<sub>i</sub> ≤ 100 Ω bei U<sub>B</sub> ≥ 12 V  
R<sub>i</sub> ≥ 100 kΩ bei U<sub>B</sub> ≥ 15 V, kurzschlussfest

70 ms  
< 1,5 s  
12 V bis 30 V DC, verpolfest  
± 10 %  
≤ 70 mA  
Messingrohr, vernickelt  
Kunststoffteile PBT  
Ultraschallwandler: Polyurethanschäum  
Epoxidharz mit Glasanteilen  
IP65  
EN 60947-5-2  
Fünfpoliger M12 Rundsteckverbinder, PBT  
2 Taster (TouchControl)  
2 Dreifarben-LEDs  
Ja, mit LinkControl und LinkCopy  
-20°C bis +70°C  
-40°C bis +85°C  
260 g

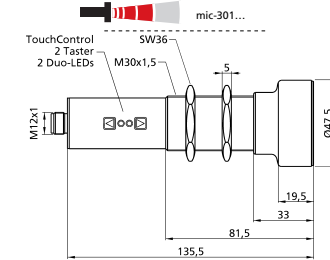


0 bis 200 mm  
1.300 mm  
2.000 mm  
siehe unter Erfassungsbereich  
ca. 200 kHz  
0,36 mm  
± 0,15 %  
Temperaturdrift intern kompensiert,  
≤ 2 % abschalbar<sup>1)</sup> (0,17%/K ohne Kompensation)

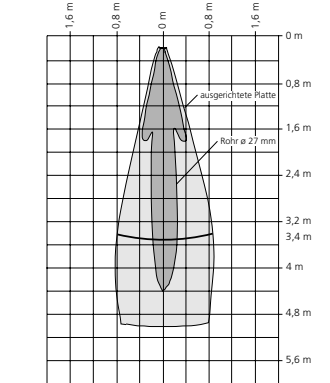


**mic-101/D/HV/M30**  
20 mm  
6 Hz  
2 x pnp, U<sub>B</sub> - 2 V, I<sub>max</sub> = 500 mA  
Schließer/Öffner einstellbar, kurzschlussfest  
**mic-101/DD/HV/M30**  
20 mm  
6 Hz  
2 x pnp, U<sub>B</sub> - 2 V, I<sub>max</sub> = 2 x 500 mA  
Schließer/Öffner einstellbar, kurzschlussfest  
**mic-101/IU/HV/M30**  
R<sub>i</sub> ≤ 500 Ω bei U<sub>B</sub> ≥ 20 V; R<sub>i</sub> ≤ 100 Ω bei U<sub>B</sub> ≥ 12 V  
R<sub>i</sub> ≥ 100 kΩ bei U<sub>B</sub> ≥ 15 V, kurzschlussfest

110 ms  
< 1,5 s  
12 V bis 30 V DC, verpolfest  
± 10 %  
≤ 70 mA  
Messingrohr, vernickelt  
Kunststoffteile PBT  
Ultraschallwandler: Polyurethanschäum  
Epoxidharz mit Glasanteilen  
IP65  
EN 60947-5-2  
Fünfpoliger M12 Rundsteckverbinder, PBT  
2 Taster (TouchControl)  
2 Dreifarben-LEDs  
Ja, mit LinkControl und LinkCopy  
-20°C bis +70°C  
-40°C bis +85°C  
260 g

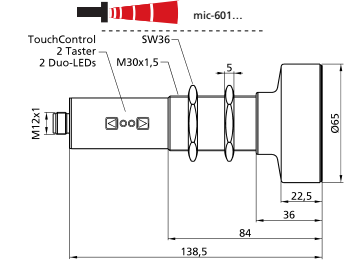


0 bis 350 mm  
3.400 mm  
5.000 mm  
siehe unter Erfassungsbereich  
ca. 120 kHz  
1 mm  
± 0,15 %  
Temperaturdrift intern kompensiert,  
≤ 2 % abschalbar<sup>1)</sup> (0,17%/K ohne Kompensation)

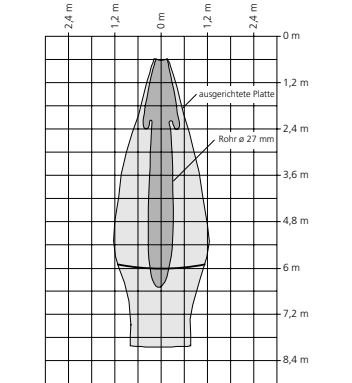


**mic-301/D/HV/M30**  
50 mm  
3 Hz  
2 x pnp, U<sub>B</sub> - 2 V, I<sub>max</sub> = 500 mA  
Schließer/Öffner einstellbar, kurzschlussfest  
**mic-301/DD/HV/M30**  
50 mm  
3 Hz  
2 x pnp, U<sub>B</sub> - 2 V, I<sub>max</sub> = 2 x 500 mA  
Schließer/Öffner einstellbar, kurzschlussfest  
**mic-301/IU/HV/M30**  
R<sub>i</sub> ≤ 500 Ω bei U<sub>B</sub> ≥ 20 V; R<sub>i</sub> ≤ 100 Ω bei U<sub>B</sub> ≥ 12 V  
R<sub>i</sub> ≥ 100 kΩ bei U<sub>B</sub> ≥ 15 V, kurzschlussfest

180 ms  
< 1,5 s  
12 V bis 30 V DC, verpolfest  
± 10 %  
≤ 70 mA  
Messingrohr, vernickelt  
Kunststoffteile PBT  
Ultraschallwandler: Polyurethanschäum  
Epoxidharz mit Glasanteilen  
IP65  
EN 60947-5-2  
Fünfpoliger M12 Rundsteckverbinder, PBT  
2 Taster (TouchControl)  
2 Dreifarben-LEDs  
Ja, mit LinkControl und LinkCopy  
-20°C bis +70°C  
-40°C bis +85°C  
310 g



0 bis 800 mm  
6.000 mm  
8.000 mm  
siehe unter Erfassungsbereich  
ca. 80 kHz  
1 mm  
± 0,15 %  
Temperaturdrift intern kompensiert,  
≤ 2 % abschalbar<sup>1)</sup> (0,17%/K ohne Kompensation)



**mic-601/D/HV/M30**  
100 mm  
2 Hz  
2 x pnp, U<sub>B</sub> - 2 V, I<sub>max</sub> = 500 mA  
Schließer/Öffner einstellbar, kurzschlussfest  
**mic-601/DD/HV/M30**  
100 mm  
2 Hz  
2 x pnp, U<sub>B</sub> - 2 V, I<sub>max</sub> = 2 x 500 mA  
Schließer/Öffner einstellbar, kurzschlussfest  
**mic-601/IU/HV/M30**  
R<sub>i</sub> ≤ 500 Ω bei U<sub>B</sub> ≥ 20 V; R<sub>i</sub> ≤ 100 Ω bei U<sub>B</sub> ≥ 12 V  
R<sub>i</sub> ≥ 100 kΩ bei U<sub>B</sub> ≥ 15 V, kurzschlussfest

240 ms  
< 1,5 s  
12 V bis 30 V DC, verpolfest  
± 10 %  
≤ 70 mA  
Messingrohr, vernickelt  
Kunststoffteile PBT  
Ultraschallwandler: Polyurethanschäum  
Epoxidharz mit Glasanteilen  
IP65  
EN 60947-5-2  
Fünfpoliger M12 Rundsteckverbinder, PBT  
2 Taster (TouchControl)  
2 Dreifarben-LEDs  
Ja, mit LinkControl und LinkCopy  
-20°C bis +70°C  
-40°C bis +85°C  
360 g