



Bedienungsanleitung Ics-Ultraschall-Sensoren mit einem Analogausgang

Ics-25/IU/QP
Ics-35/IU/QP
Ics-130/IU/QP

Produktbeschreibung

- Der Ics-Sensor mit Analogausgang misst berührungslos die Entfernung zu einem Objekt, welches sich im Erfassungsbereich des Sensors befindet. In Abhängigkeit der eingestellten Fenstergrenzen wird ein entfernungsproportionales Signal ausgegeben.
- Der Sensor prüft selbsttätig die Bürde am Analogausgang und schaltet automatisch auf Strom- bzw. Spannungsausgang.
- Es kann zwischen steigender und fallender Ausgangskennlinie gewählt werden
- Leuchtdioden (Dreifarben-LEDs) zeigen alle Betriebszustände an.
- Die Sensoren können im Teach-in einge-lernt werden.
- Mit dem als Zubehör erhältlichen Link-Control-Adapter können alle Sensorparameter-Einstellungen unter einer Windows-Software vorgenommen werden.

Wichtige Hinweise für Montage und Einsatz

Bei Montage, Inbetriebnahme oder bei Wartungsarbeiten müssen alle sicherheitsrelevanten Maßnahmen für Personal und Anlage ergriffen werden (vgl. Betriebsanleitung für die Gesamtanlage und die Anweisungen des Betreibers der Anlage).

Die Sensoren sind keine Sicherheitseinrichtungen und dürfen nicht im Bereich des Personen- oder Maschinenschutzes eingesetzt werden!

Die Ics-Sensoren weisen eine **Blindzone** auf, in der keine Entfernungsmessung erfolgen kann. Die in den technischen Daten angegebene **Betriebstastweite** gibt an, bis zu welcher Entfernung der Sensor bei üblichen Reflektoren mit ausreichender Funktionsreserve eingesetzt werden kann. Bei guten Reflektoren, wie z.B. einer ruhigen Wasseroberfläche, kann der Sensor auch bis zu seiner **Grenztastweite** eingesetzt werden. Objekte, die den Schall stark absorbieren (z.B. Schaumstoff)

oder diffus reflektieren (z.B. Kies), können die angegebene Betriebstastweite auch reduzieren.

Montage-Hinweise

- Montieren Sie den Sensor am Einbauort.
- Schließen Sie das Anschlusskabel an den M12-Gerätestecker an.

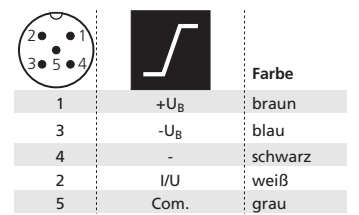


Abb. 1: Pin-Belegung mit Sicht auf den Sensor-Stecker und Farb-Kodierung der microsonic-Anschlusskabel

Montageabstände

Die nachfolgende Tabelle gibt die Mindestmontageabstände zwischen den Sensoren an. Diese Abstände sollten nicht unterschritten werden um eine gegenseitige Beeinflussung der Sensoren zu vermeiden.

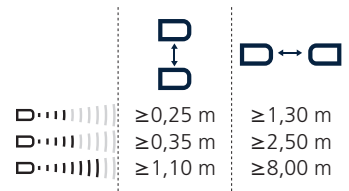


Abb. 2: Montageabstände

Inbetriebnahme

- Ics-Sensoren werden werksseitig mit folgenden Einstellungen ausgeliefert:
- Steigende Analogkennlinie
 - Fenstergrenzen des Analogsignals auf Blindzone und Betriebstastweite
 - Maximale Tastweite auf Grenztastweite

Stellen Sie den Sensor mit der Teach-in-Prozedur ein.

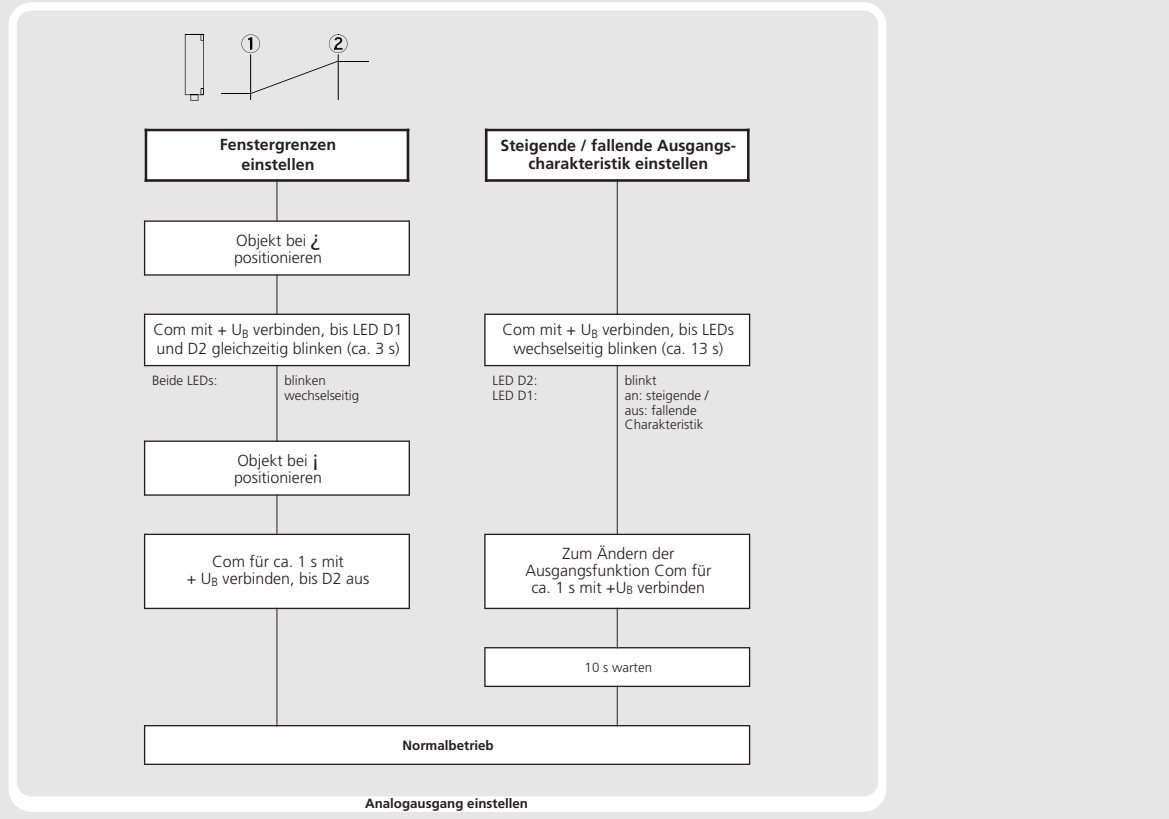
Betrieb

Ics-Sensoren arbeiten wartungsfrei. Leichte Verschmutzungen auf der Sensoroberfläche beeinflussen die Funktion nicht. Starke Schmutzablagerungen und Verkrustungen können die Sensorfunktion beeinträchtigen und müssen deshalb entfernt werden.

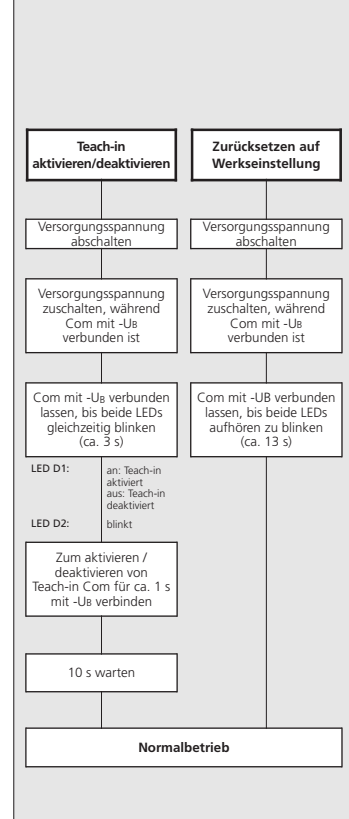
Hinweis

- Ics-Sensoren verfügen über eine interne Temperaturkompensation. Aufgrund der Eigenwärme des Sensors erreicht die Temperaturkompensation nach ca. 30 Minuten Betriebszeit ihren optimalen Arbeitspunkt.
- Die automatische Erkennung der Bürde am Analogausgang erfolgt während des Einschaltens der Versorgungsspannung.
- Befindet sich ein Objekt innerhalb der eingestellten Fenstergrenzen des Analogausgangs, leuchtet die LED D1 grün, befindet es sich außerhalb der Fenstergrenzen, leuchtet LED D1 rot.
- Wird während der Teach-in Parametrisierung für 20 Sekunden kein Signal am Com Eingang erzeugt, werden die bis dahin vorgenommenen Einstellungen übernommen und der Sensor kehrt zum Normalbetrieb zurück.
- Sie können jederzeit zu den Werkseinstellungen zurückkehren, siehe »Teach-in sperren & Werkseinstellung«.
- Die Ics-Sensoren können wahlweise mit Hilfe des als Zubehör erhältlichen Link-Control Adapters LCA-2 parametrisiert werden (siehe »Optionale Parametrisierung mit dem LinkControl Adapter«).

Ics-Sensor mit Teach-in einstellen



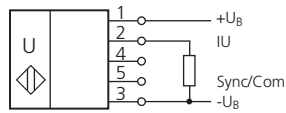
Teach-in sperren & Werkseinstellung



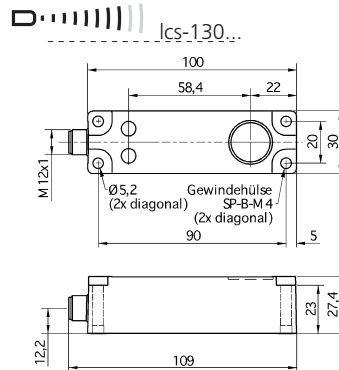
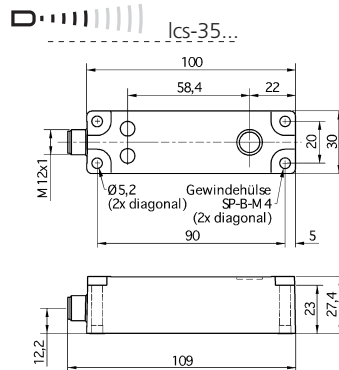
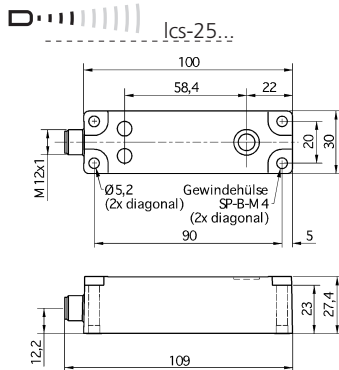
2014/30/EU



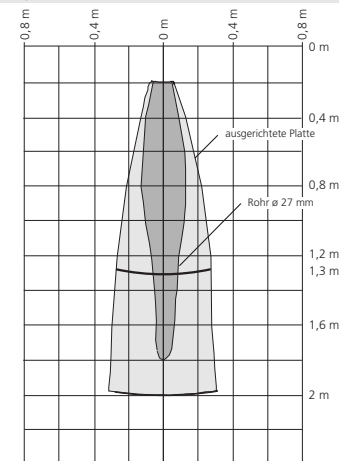
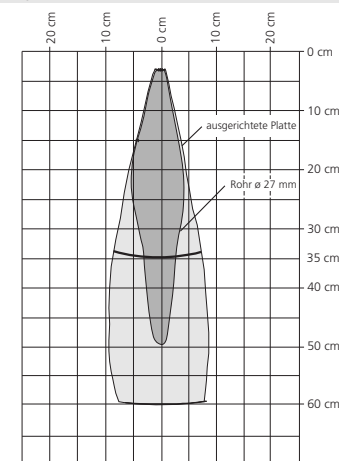
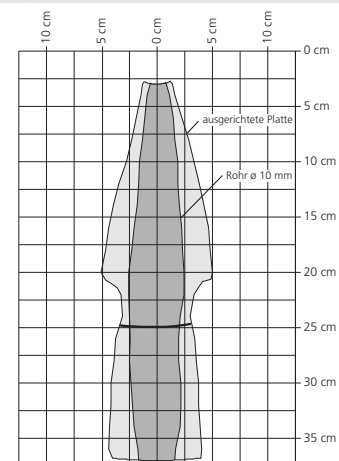
Technische Daten



Analogausgang



Blindzone 0 bis 30 mm
Betriebstastweite 250 mm
Grenztastweite 350 mm
Öffnungswinkel der Schallkeule Siehe Erfassungsbereich
Ultraschall-Frequenz ca. 320 kHz
Auflösung, Abtastrate 0,18 mm
Wiederholgenauigkeit ± 0,15 %
Erfassungsbereiche bei unterschiedlichen Objekten: Die dunkelgrauen Flächen geben den Bereich an, in dem der Normalreflektor (Rohr) sicher erkannt wird. Dies ist der typische Arbeitsbereich der Sensoren. Die hellgrauen Flächen stellen den Bereich dar, in dem ein sehr großer Reflektor - wie z.B. eine sehr große Platte - noch erkannt wird - vorausgesetzt, sie ist optimal zum Sensor ausgerichtet. Außerhalb der hellgrauen Fläche ist keine Auswertung von Ultraschallreflexionen mehr möglich.



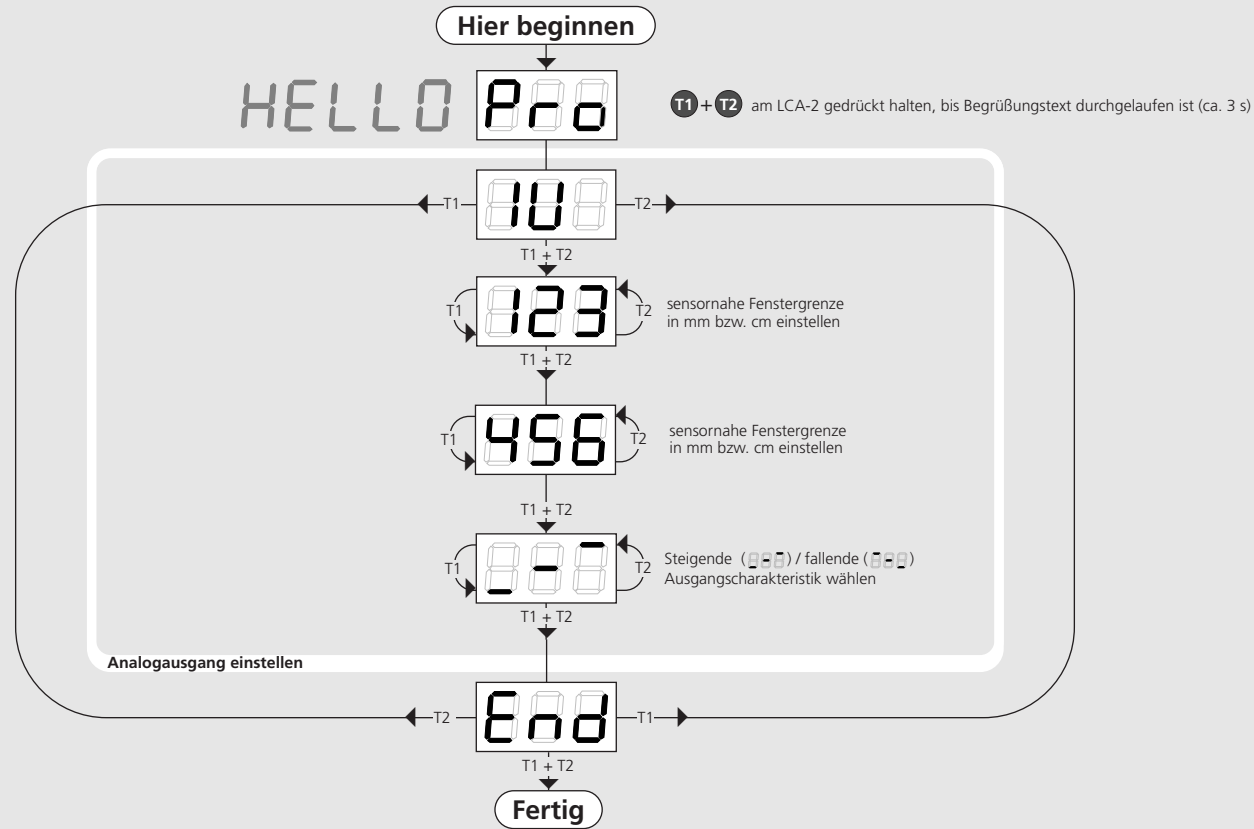
Blindzone	0 bis 30 mm	0 bis 65 mm	0 bis 200 mm
Betriebstastweite	250 mm	350 mm	1.300 mm
Grenztastweite	350 mm	600 mm	2.000 mm
Öffnungswinkel der Schallkeule	Siehe Erfassungsbereich		
Ultraschall-Frequenz	ca. 320 kHz	ca. 400 kHz	ca. 200 kHz
Auflösung, Abtastrate	0,18 mm		
Wiederholgenauigkeit	± 0,15 %		
Genauigkeit	Temperaturdrift intern kompensiert, ≤ 2 %, abschaltbar ¹⁾ (0,17 %/ K ohne Kompensation)	Temperaturdrift intern kompensiert, ≤ 2 %, abschaltbar ¹⁾ (0,17 %/ K ohne Kompensation)	Temperaturdrift intern kompensiert, ≤ 2 %, abschaltbar ¹⁾ (0,17 %/ K ohne Kompensation)
Betriebsspannung U_B	9 V bis 30 V DC, verpolfest		
Restwelligkeit	± 10 %		
Leerlaufstromaufnahme	< 60 mA		
Gehäuse	PBT	PBT	PBT
Schutzart nach EN 60 529	Ultraschallwandler : Polyurethanschaum, Epoxidharz mit Glasanteilen		
Normenkonformität	EN 60947-5-2	EN 60947-5-2	EN 60947-5-2
Anschlussart	Fünfpoliger M12-Rundsteckverbinder		
Einstellelemente	Ja, Com-Eingang (Pin 5)		
Anzeigelemente	2 Dreifarben-LEDs		
Parametrisierbar	Ja, mit LCA-2 und LinkControl		
Betriebstemperatur	-25°C bis +70°C		
Lagertemperatur	-40°C bis +85°C		
Gewicht	120 g		
Ansprechverzögerung ¹⁾	50 ms		
Bereitschaftsverzögerung ¹⁾	< 300 ms		
Bestellbezeichnung	lcs-25/IU/QP	lcs-35/IU/QP	lcs-130/IU/QP
Stromausgang 4 – 20 mA	R _L ≤ 100 Ω bei 9 V ≤ U _B ≤ 20 V; R _L ≤ 500 Ω bei U _B ≥ 20 V		
Spannungsausgang 0 – 10 V	R _L ≥ 100 kΩ bei U _B ≥ 15 V, kurzschlussfest		
	Steigende/fallende Charakteristik	Steigende/fallende Charakteristik	Steigende/fallende Charakteristik
	Steigende/fallende Charakteristik	Steigende/fallende Charakteristik	Steigende/fallende Charakteristik

¹⁾ mit LinkControl parametrisierbar

Offline Programmierung

- Sensorparameter in den LinkControl Adapter LCA-2 laden
- Standardparameter und Zusatzfunktionen wie hier dargestellt einstellen
- Geänderte Parameter zurück in den Ics-Sensor schreiben

Siehe hierzu auch die Kurzanleitung am LCA-2



Einstellung von Zusatzfunktionen mit dem LCA-2

