



Betriebsanleitung

crm+ Ultraschallsensoren mit einem Schaltausgang

- crm+25/D/TC/E
- crm+35/D/TC/E
- crm+130/D/TC/E
- crm+340/D/TC/E
- crm+600/D/TC/E

Produktbeschreibung

- Der crm+ Sensor mit einem Schaltausgang misst berührungslos die Entfernung zu einem Objekt, welches sich im Erfassungsbereich des Sensors befindet. In Abhängigkeit des eingestellten Schaltabstands wird der Schaltausgang gesetzt.
- Bei den crm+ Sensoren sind die Stirnseiten der Ultraschall-Wandler mit einer PEEK-Folie beklebt. Die Ultraschall-Wandler sind mit einem O-Ring aus PTFE gegen das Gehäuse abgedichtet. Dieser Aufbau gewährleistet eine hohe chemische Beständigkeit gegenüber vielen aggressiven Medien.
- Mit 2 Tasten und der dreistelligen LED-Anzeige werden alle Einstellungen vorgenommen (TouchControl).
- Leuchtdioden (Dreifarben-LEDs) zeigen die Zustände des Schaltausgangs an.
- Es kann zwischen den Ausgangsfunktionen Öffner und Schließer gewählt werden.
- Die Sensoren können wahlweise numerisch über die LED-Anzeige eingestellt oder im Teach-in eingelernt werden.
- Nützliche Zusatzfunktionen können im Add-on-Menü eingestellt werden.

- Mit dem als Zubehör erhältlichen Link-Control-Adapter können optional alle TouchControl- und weitere Sensorparameter-Einstellungen unter einer Windows-Software vorgenommen werden.

Sicherheitshinweise

- Vor Inbetriebnahme Betriebsanleitung lesen.
- Anschluss, Montage und Einstellungen nur durch Fachpersonal.
- Kein Sicherheitsbauteil gemäß EU-Maschinenrichtlinie.

Die crm+ Sensoren weisen eine **Blindzone** auf, in der keine Entfernungsmessung erfolgen kann. Die in den technischen Daten angegebene **Betriebstastweite** gibt an, bis zu welcher Entfernung der Sensor bei üblichen Reflektoren mit ausreichender Funktionsreserve eingesetzt werden kann. Bei guten Reflektoren, wie z.B. einer ruhigen Wasseroberfläche, kann der Sensor auch bis zu seiner **Grenztastweite** eingesetzt werden. Objekte, die den Schall stark absorbieren (z.B. Schaumstoff) oder diffus reflektieren (z.B. Kies), können die angegebene Betriebstastweite auch reduzieren.

Synchronisation

Werden bei einem Betrieb mehrerer Sensoren die in Abbildung 1 angegebenen Montageabstände zwischen den Sensoren unterschritten, sollte die integrierte Synchronisation genutzt werden. Hierzu sind die Sync/Com-Kanäle (Pin 5 am Gerätestecker) aller Sensoren (maximal 10) elektrisch miteinander zu verbinden.

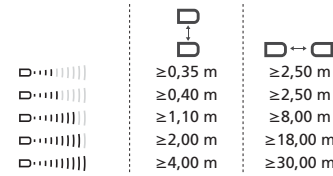


Abb. 1: Montageabstände, unterhalb derer Synchronisation/Multiplex genutzt werden sollte

Multiplexbetrieb

Den Sensoren, die über ihre Sync/Com-Kanäle (Pin 5) elektrisch miteinander verbunden sind, kann im Add-on-Menü zusätzlich eine individuelle Geräteadresse zwischen «01» und «10» zugewiesen werden. Die Sensoren

wechseln sich dann im Betrieb in aufsteigender Reihenfolge der Geräteadressen mit Ihren Ultraschall-Messungen ab. Damit wird eine gegenseitige Beeinflussung der Sensoren vollständig vermieden. Die Geräteadresse «00» ist für den Synchronbetrieb reserviert und deaktiviert den Multiplexbetrieb. (Für den Synchronbetrieb müssen alle Sensoren die Geräteadresse «00» haben.)

Montage-Hinweis

- Montieren Sie den Sensor am Einbauort.
- Schließen Sie das Anschlusskabel an den M12-Gerätestecker an.

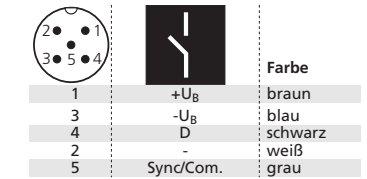


Abb. 2: Pin-Belegung mit Sicht auf den Sensor-Stecker und Farb-Kodierung der microsonic-Anschlusskabel

Inbetriebnahme

crm+ Sensoren werden werksseitig mit folgenden Einstellungen ausgeliefert:

- Schaltausgang auf Schließer
- Schaltabstand auf Betriebstastweite
- Messbereich auf Grenztastweite

Parametrisieren Sie den Sensor wahlweise über die LED-Anzeige oder lernen Sie die Schaltpunkte mit der Teach-in-Prozedur ein.

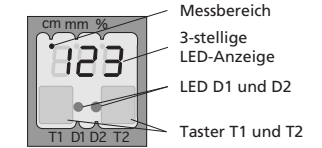


Abb. 3: TouchControl

Betrieb

crm+ Sensoren arbeiten wartungsfrei. Leichte Verschmutzungen auf der Sensoroberfläche beeinflussen die Funktion nicht. Starke Schmutzablagerungen und Verkrustungen können die Sensorfunktion beeinträchtigen und müssen deshalb entfernt werden.

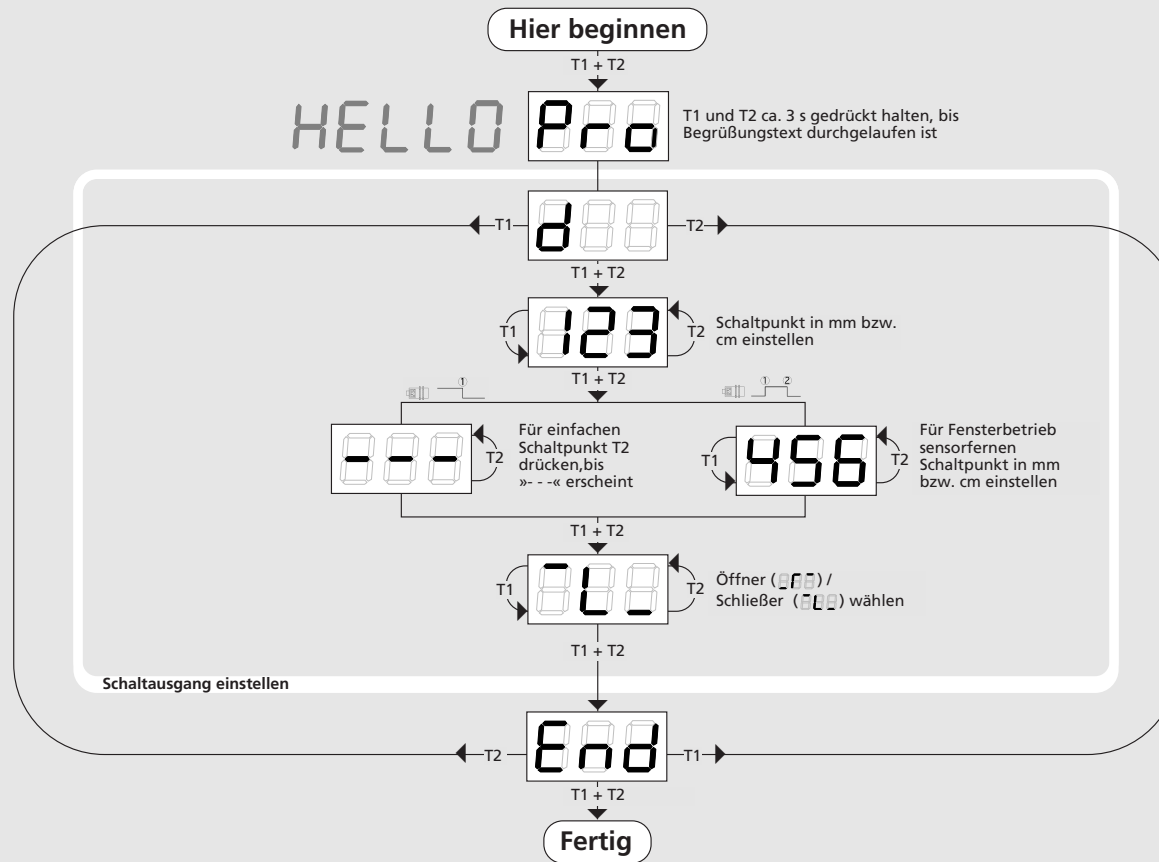
Hinweise

- Funktionsbedingt ist der Aufbau aus PEEK-Folie und PTFE-O-Ring nicht gasdicht.
- Die chemische Beständigkeit muss ggf. durch einen Versuch abgeprüft werden.
- crm+ Sensoren verfügen über eine interne Temperaturkompensation. Aufgrund der Eigenerwärmung des Sensors erreicht die Temperaturkompensation nach ca. 30 Minuten Betriebszeit ihren optimalen Arbeitspunkt.
- Im Normalbetrieb signalisiert die gelbe LED D2, dass der Schaltausgang durchgeschaltet hat.
- Im Normalbetrieb wird auf der LED-Anzeige der gemessene Entfernungswert in mm (bis 999 mm) bzw. cm (ab 100 cm) angezeigt. Die Bereichsumschaltung erfolgt automatisch und wird durch einen Punkt über den Ziffern angezeigt.
- Im Teach-in werden die Hysteresen auf ihre Werkseinstellungen zurückgesetzt.
- Befindet sich kein Objekt innerhalb des Erfassungsbereichs des Sensors, erscheint »--« auf der LED-Anzeige.
- Wird während der Parametrisierung für 20 Sekunden keine Taste betätigt, werden die bis dahin vorgenommenen Einstellungen übernommen und der Sensor kehrt zum Normalbetrieb zurück.

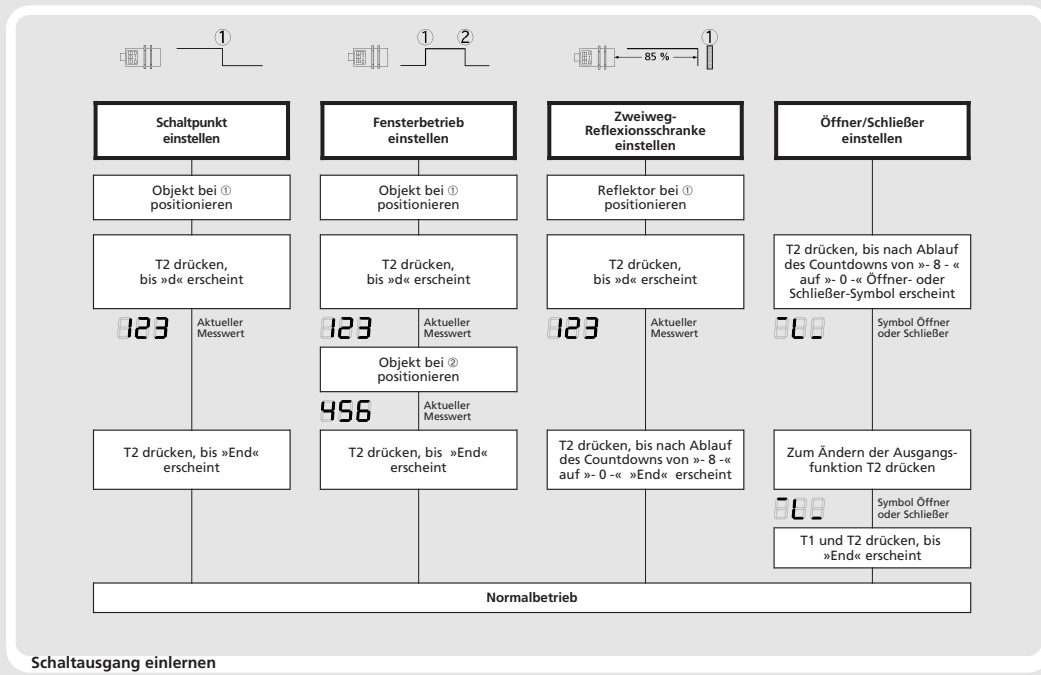
Einstellungen abfragen

Tippen Sie im Normalbetrieb kurz auf T1, erscheint »PA« in der LED-Anzeige. Mit jedem weiteren Tippen auf T1 werden die aktuellen Einstellungen des Schaltausgangs ausgegeben.

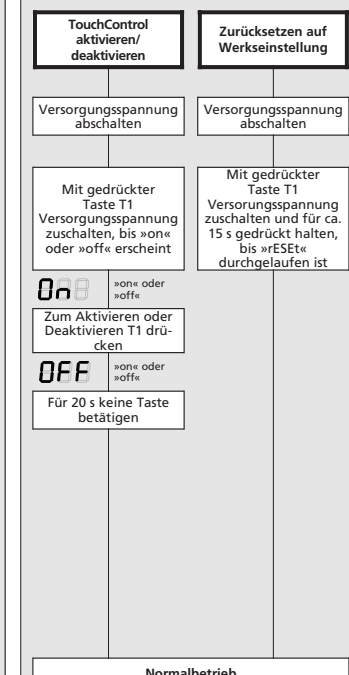
Sensor wahlweise über LED-Anzeige numerisch parametrisieren...



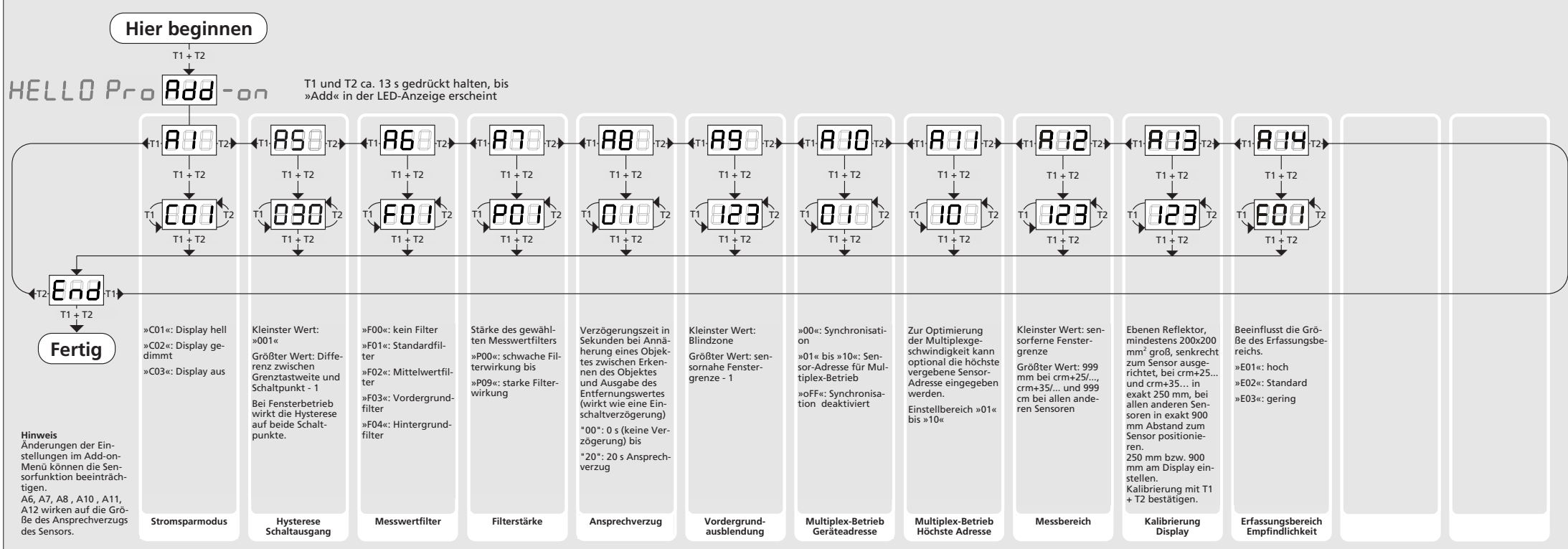
... oder mit Teach-in einstellen



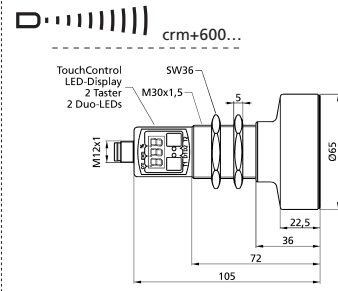
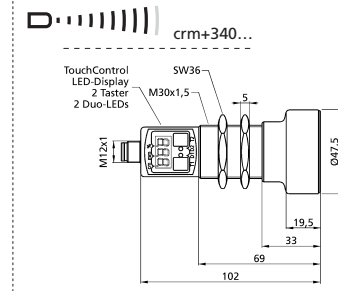
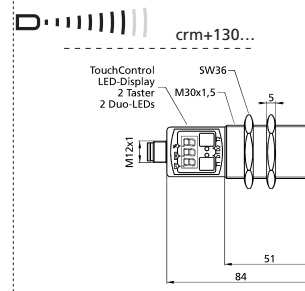
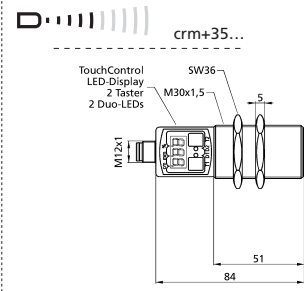
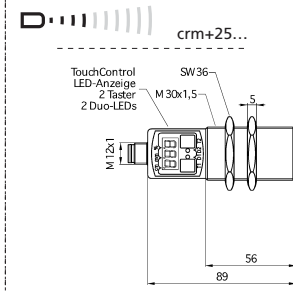
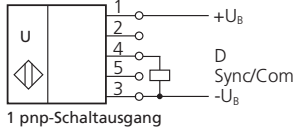
Tasten sperren & Werkseinstellung



Nützliche Zusatzfunktionen im Add-on-Menü (Nur für erfahrene Anwender, Einstellung für Standardanwendungen nicht erforderlich)

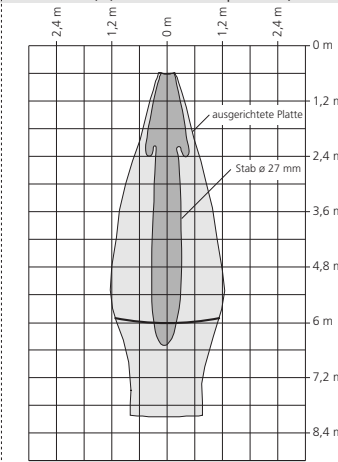
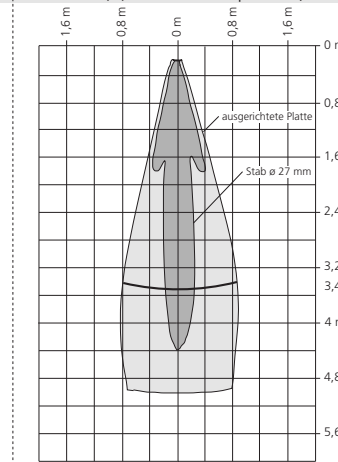
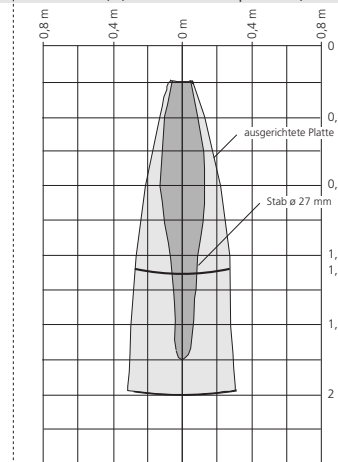
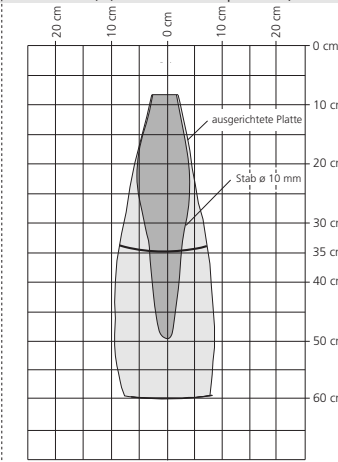
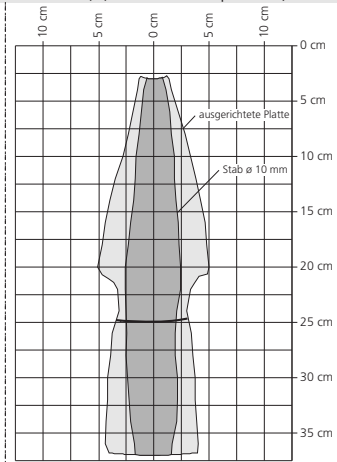


Technische Daten



Blindzone	0 bis 30 mm	0 bis 85 mm	0 bis 200 mm	0 bis 350 mm	0 bis 600 mm
Betriebstastweite	250 mm	350 mm	1.300 mm	3.400 mm	6.000 mm
Grenztastweite	350 mm	600 mm	2.000 mm	5.000 mm	8.000 mm
Öffnungswinkel der Schallkeule	siehe unter Erfassungsbereich				
Ultraschall-Frequenz	ca. 320 kHz				
Auflösung, Abtastrate	0,025 mm				
Wiederholgenauigkeit	± 0,15 %				
Genauigkeit	± 1 % (Temperaturdrift intern kompensiert, abschaltbar ¹⁾ , 0,17 %/K ohne Kompensation)				

Erfassungsbereiche bei unterschiedlichen Objekten: Die dunkelgrauen Flächen geben den Bereich an, in dem der Normalreflektor (Stab) sicher erkannt wird. Dies ist der typische Arbeitsbereich der Sensoren. Die hellgrauen Flächen stellen den Bereich dar, in dem ein sehr großer Reflektor - wie z.B. eine sehr große Platte - noch erkannt wird - vorausgesetzt, sie ist optimal zum Sensor ausgerichtet. Außerhalb der hellgrauen Fläche ist keine Auswertung von Ultraschall-reflexionen mehr möglich.



Betriebsspannung U_B	9 V bis 30 V DC, verpolfest	9 V bis 30 V DC, verpolfest	9 V bis 30 V DC, verpolfest	9 V bis 30 V DC, verpolfest	9 V bis 30 V DC, verpolfest
Restwertigkeit	±10 %	±10 %	±10 %	±10 %	±10 %
Leerlaufstromaufnahme	≤ 80 mA	≤ 80 mA	≤ 80 mA	≤ 80 mA	≤ 80 mA
Gehäuse	Edelstahl 1.4571; Kunststoffteile: PBT, TPU; Ultraschallwandler: PEEK-Folie, PTFE	Edelstahl 1.4571; Kunststoffteile: PBT, TPU; Ultraschallwandler: PEEK-Folie, PTFE	Edelstahl 1.4571; Kunststoffteile: PBT, TPU; Ultraschallwandler: PEEK-Folie, PTFE	Edelstahl 1.4571; Kunststoffteile: PBT, TPU; Ultraschallwandler: PEEK-Folie, PTFE	Edelstahl 1.4571; Kunststoffteile: PBT, TPU; Ultraschallwandler: PEEK-Folie, PTFE
Schutzart nach EN 60529	IP 67	IP 67	IP 67	IP 67	IP 67
Normenkonformität	EN 60947-5-2	EN 60947-5-2	EN 60947-5-2	EN 60947-5-2	EN 60947-5-2
Anschlussart	Fünfpoliger M12-Rundsteckverbinder, PBT	Fünfpoliger M12-Rundsteckverbinder, PBT	Fünfpoliger M12-Rundsteckverbinder, PBT	Fünfpoliger M12-Rundsteckverbinder, PBT	Fünfpoliger M12-Rundsteckverbinder, PBT
Einstellelemente	2 Taster (TouchControl)	2 Taster (TouchControl)	2 Taster (TouchControl)	2 Taster (TouchControl)	2 Taster (TouchControl)
Anzeigenelemente	3-stellige LED-Anzeige, 2 Dreifarben-LEDs	3-stellige LED-Anzeige, 2 Dreifarben-LEDs	3-stellige LED-Anzeige, 2 Dreifarben-LEDs	3-stellige LED-Anzeige, 2 Dreifarben-LEDs	3-stellige LED-Anzeige, 2 Dreifarben-LEDs
Parametrisierbar	Ja, mit TouchControl und LinkControl	Ja, mit TouchControl und LinkControl	Ja, mit TouchControl und LinkControl	Ja, mit TouchControl und LinkControl	Ja, mit TouchControl und LinkControl
Betriebstemperatur	-25°C bis +70°C	-25°C bis +70°C	-25°C bis +70°C	-25°C bis +70°C	-25°C bis +70°C
Agertemperatur	-40°C bis +85°C	-40°C bis +85°C	-40°C bis +85°C	-40°C bis +85°C	-40°C bis +85°C
Gewicht	150 g	150 g	150 g	210 g	270 g
Schalthyserese¹⁾	3 mm	5 mm	20 mm	50 mm	100 mm
Schaltfrequenz¹⁾	25 Hz	12 Hz	8 Hz	4 Hz	3 Hz
Ansprechverzögerung¹⁾	32 ms	64 ms	92 ms	172 ms	240 ms
Bereitschaftsverzögerung¹⁾	< 300 ms	< 300 ms	< 300 ms	< 380 ms	< 450 ms
Bestellbezeichnung	crm+25/D/TC/E	crm+35/D/TC/E	crm+130/D/TC/E	crm+340/D/TC/E	crm+600/D/TC/E
Schaltausgang	pnp, U _B = 2 V, I _{max} = 200 mA Schließer/Öffner einstellbar, kurzschlussfest	pnp, U _B = 2 V, I _{max} = 200 mA Schließer/Öffner einstellbar, kurzschlussfest	pnp, U _B = 2 V, I _{max} = 200 mA Schließer/Öffner einstellbar, kurzschlussfest	pnp, U _B = 2 V, I _{max} = 200 mA Schließer/Öffner einstellbar, kurzschlussfest	pnp, U _B = 2 V, I _{max} = 200 mA Schließer/Öffner einstellbar, kurzschlussfest

1) Mit TouchControl und LinkControl parametrisierbar

