

## Produktbeschreibung

- Der Ipc-Sensor misst berührungslos die Entfernung zu einem Objekt, welches sich im Erfassungsbereich des Sensors befindet. In Abhängigkeit der eingestellten Fenstergrenzen wird ein abstandsproportionales Analogsignal ausgegeben.
- Bei dem Ipc-25/PK... Sensor ist die Stirnseite des Ultraschall-Wandlers mit einer PEEK-Folie beklebt. Der Ultraschall-Wandler ist mit einem O-Ring aus PTFE gegen das Gehäuse abgedichtet. Dieser Aufbau gewährleistet eine hohe chemische Beständigkeit gegenüber vielen aggressiven Medien.
- Über den Sync/Com-Eingang (Pin 5) lassen sich die Fenstergrenzen des Analogausgangs und seine Charakteristik einstellen (Teach-in). Zwei Leuchtdioden zeigen den Betriebszustand des Ausgangs an.

triestand des Ausgangs an.

- Mit dem als Zubehör erhältlichen LinkControl-Adapter können optional alle Sensorparameter an einem PC eingestellt werden.

## Sicherheitshinweise

- Vor Inbetriebnahme Betriebsanleitung lesen.
- Anschluss, Montage und Einstellungen nur durch Fachpersonal.
- Kein Sicherheitsbauteil gemäß EU-Maschinenrichtlinie.

## Montage

- Sensor am Einbauort montieren.
- Anschlusskabel an den M12-Gerätestecker anschließen



		<b>Farbe</b>
1	+U <sub>B</sub>	braun
3	-U <sub>B</sub>	blau
4	-	schwarz
2	U <sub>II</sub>	weiß
5	Sync/Com.	grau

Abb. 1: Pin-Belegung mit Sicht auf den Sensor-Stecker und Farb-Kodierung der microsonic-Anschlusskabel

## Synchronisation

Bei aktiviertem Synchronbetrieb und elektrischer Verbindung der Sync/Com-Eingänge (Pin 5) untereinander können bis zu 10 Sensoren synchronisiert werden.

## Wartung

microsonic-Sensoren sind wartungsfrei. Bei starken Schmutzablagerungen empfehlen wir, die beschichtete Sensoroberfläche zu reinigen.

## Hinweis

- Funktionsbedingt ist der Aufbau aus PEEK-Folie und PTFE O-Ring nicht gasdicht.
- Die chemische Beständigkeit muss ggf. durch einen Versuch abgeprüft werden.
- Der Ipc-Sensor hat eine Blindzone, in der eine Entfernungsmessung nicht möglich ist.
- Der Ipc-Sensor verfügt über eine interne Temperaturkompensation. Aufgrund der Eigenerwärmung des Sensors erreicht die Temperaturkompensation nach ca. 30 min Betrieb ihren optimalen Arbeitspunkt.
- Im Normalbetrieb signalisiert eine leuchtende LED, dass sich das Objekt im Bereich des Analogfensters befindet.
- Im Synchronbetrieb ist eine Einstellung der Fenstergrenzen nicht möglich.
- Wird während der Teach-in-Einstellung für 30 Sekunden kein Signal an den Sync/Com-Eingang gelegt, werden die bis dahin vorgenommenen Einstellungen verworfen.

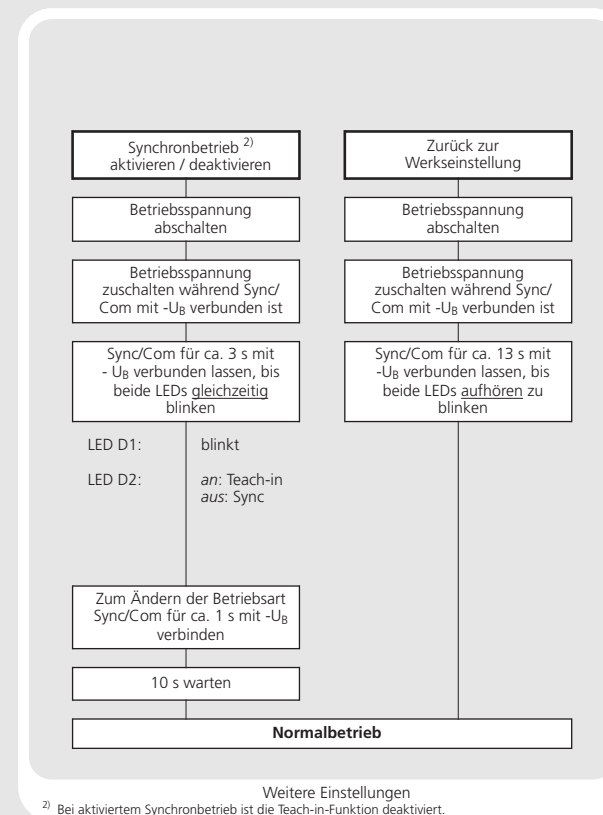
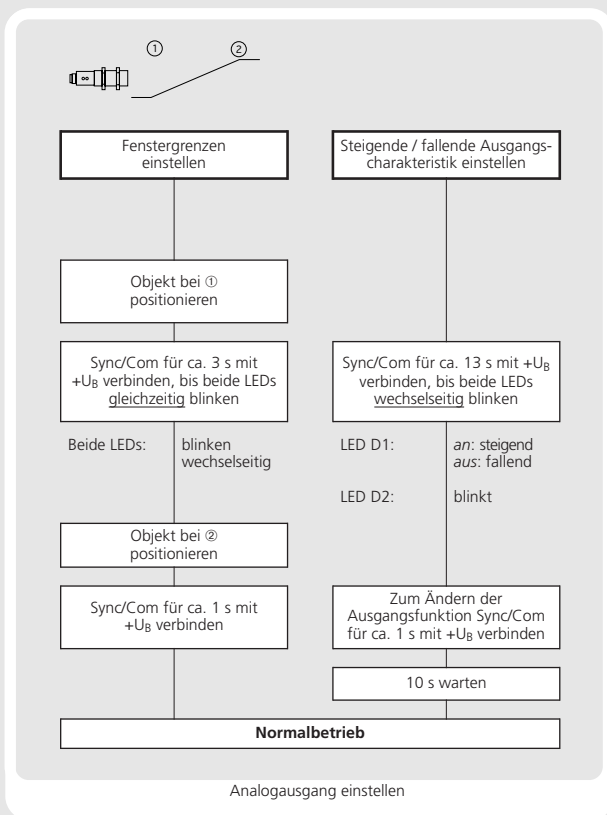
- Der Sensor kann auf seine Werkseinstellung zurückgesetzt werden.

## Betriebsanleitung

### Ultraschall-Näherungsschalter mit einem Analogausgang

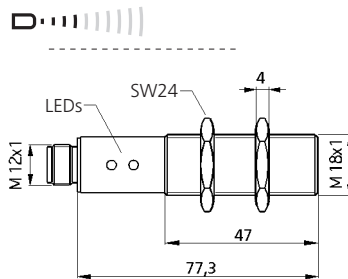
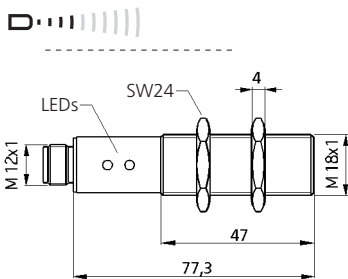
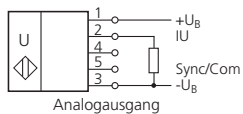
Ipc-25/PK/CI/M18/E  
Ipc-25/PK/CU/M18/E

## Sensoreinstellung mit Teach-in



<sup>2)</sup> Bei aktiviertem Synchronbetrieb ist die Teach-in-Funktion deaktiviert.

# Technische Daten

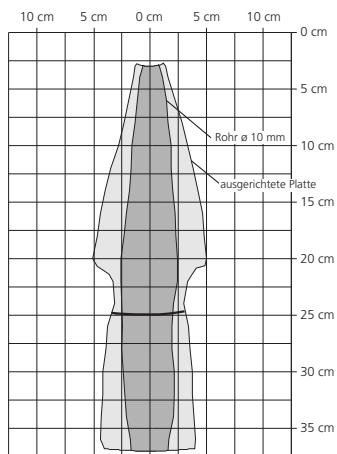
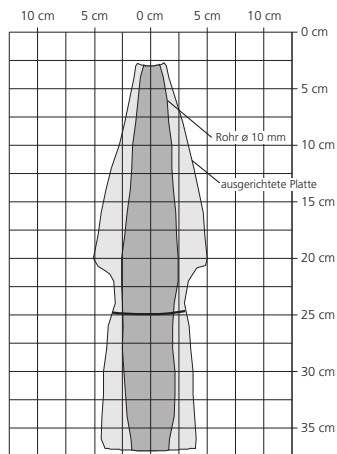


**Blindzone** 30 mm  
**Betriebstastweite** 250 mm  
**Grenztastweite** 350 mm  
**Öffnungswinkel der Schallkeule** Siehe Erfassungsbereich  
**Ultraschall-Frequenz** 320 kHz  
**Auflösung, Abtastrate** 0,08 mm  
**Wiederholgenauigkeit** ± 0,15 %  
**Genauigkeit** Temperaturdrift intern kompensiert, ≤ 2 %, abschaltbar <sup>1)</sup>

**Blindzone** 30 mm  
**Betriebstastweite** 250 mm  
**Grenztastweite** 350 mm  
**Öffnungswinkel der Schallkeule** Siehe Erfassungsbereich  
**Ultraschall-Frequenz** 320 kHz  
**Auflösung, Abtastrate** 0,08 mm  
**Wiederholgenauigkeit** ± 0,15 %  
**Genauigkeit** Temperaturdrift intern kompensiert, ≤ 2 %, abschaltbar <sup>1)</sup>

**Blindzone** 30 mm  
**Betriebstastweite** 250 mm  
**Grenztastweite** 350 mm  
**Öffnungswinkel der Schallkeule** Siehe Erfassungsbereich  
**Ultraschall-Frequenz** 320 kHz  
**Auflösung, Abtastrate** 0,08 mm  
**Wiederholgenauigkeit** ± 0,15 %  
**Genauigkeit** Temperaturdrift intern kompensiert, ≤ 2 %, abschaltbar <sup>1)</sup>

**Erfassungsbereiche**  
 bei unterschiedlichen Objekten:  
 Die dunkelgrauen Flächen geben den Bereich an, in dem der Normalreflektor (Rohr) sicher erkannt wird. Dies ist der typische Arbeitsbereich der Sensoren.  
 Die hellgrauen Flächen stellen den Bereich dar, in dem ein sehr großer Reflektor - wie z.B. eine sehr große Platte - noch erkannt wird - vorausgesetzt, sie ist optimal zum Sensor ausgerichtet. Außerhalb der hellgrauen Fläche ist keine Auswertung von Ultraschall-reflexionen mehr möglich



**Betriebsspannung U<sub>B</sub>** 10 – 30 V DC, verpolfest  
**Restwelligkeit** ±10 %  
**Leerlaufstromaufnahme** < 40 mA  
**Gehäuse** Edelstahl 1.4571; Kunststoffteile: PBT; Ultraschallwandler : PEEK-Folie, PTFE  
**Schutzart nach EN 60 529** IP 67  
**Anschlussart** Fünfpoliger M12-Rundsteckverbinder, Edelstahl 1.4571

**Betriebsspannung U<sub>B</sub>** 10 – 30 V DC, verpolfest  
**Restwelligkeit** ±10 %  
**Leerlaufstromaufnahme** < 40 mA  
**Gehäuse** Edelstahl 1.4571; Kunststoffteile: PBT; Ultraschallwandler : PEEK-Folie, PTFE  
**Schutzart nach EN 60 529** IP 67  
**Anschlussart** Fünfpoliger M12-Rundsteckverbinder, Edelstahl 1.4571

**Betriebsspannung U<sub>B</sub>** 10 – 30 V DC, verpolfest  
**Restwelligkeit** ±10 %  
**Leerlaufstromaufnahme** < 40 mA  
**Gehäuse** Edelstahl 1.4571; Kunststoffteile: PBT; Ultraschallwandler : PEEK-Folie, PTFE  
**Schutzart nach EN 60 529** IP 67  
**Anschlussart** Fünfpoliger M12-Rundsteckverbinder, Edelstahl 1.4571

**Einstellelemente** Ja, Sync/Com-Anschluss  
**Anzeigelemente** 2 x LED gelb  
**Parametrisierbar** Ja, LinkControl  
**Synchronisation** Ja, Eigensynchronisation  
**Betriebstemperatur** -25°C bis +70°C  
**Lagertemperatur** -40°C bis +85°C  
**Gewicht** 65 g  
**Analogausgang** 0 – 10 V

**Einstellelemente** Ja, Sync/Com-Anschluss  
**Anzeigelemente** 2 x LED gelb  
**Parametrisierbar** Ja, LinkControl  
**Synchronisation** Ja, Eigensynchronisation  
**Betriebstemperatur** -25°C bis +70°C  
**Lagertemperatur** -40°C bis +85°C  
**Gewicht** 65 g  
**Analogausgang** 0 – 10 V

**Einstellelemente** Ja, Sync/Com-Anschluss  
**Anzeigelemente** 2 x LED gelb  
**Parametrisierbar** Ja, LinkControl  
**Synchronisation** Ja, Eigensynchronisation  
**Betriebstemperatur** -25°C bis +70°C  
**Lagertemperatur** -40°C bis +85°C  
**Gewicht** 65 g  
**Analogausgang** 0 – 10 V

$R_L \geq 100 \text{ k}\Omega$  bei  $U_B \geq 15 \text{ V}$ ,  
 kurzschlussfest,  
 steigende/fallende Charakteristik

$R_L \geq 100 \text{ k}\Omega$  bei  $U_B \geq 15 \text{ V}$ ,  
 kurzschlussfest,  
 steigende/fallende Charakteristik

$R_L \leq 500 \text{ }\Omega$  bei  $U_B \geq 20 \text{ V}$ ,  
 steigende/fallende Charakteristik

**Ansprechverzug <sup>1)</sup>** 24 ms  
**Bereitschaftsverzug** < 300 ms  
**Normenkonformität** EN 60947-5-2

**Ansprechverzug <sup>1)</sup>** 24 ms  
**Bereitschaftsverzug** < 300 ms  
**Normenkonformität** EN 60947-5-2

**Ansprechverzug <sup>1)</sup>** 24 ms  
**Bereitschaftsverzug** < 300 ms  
**Normenkonformität** EN 60947-5-2

**Bezeichnung** ipc-25/PK/CU/M18E

**Bezeichnung** ipc-25/PK/CI/M18E

<sup>1)</sup> mit LinkControl parametrisierbar

