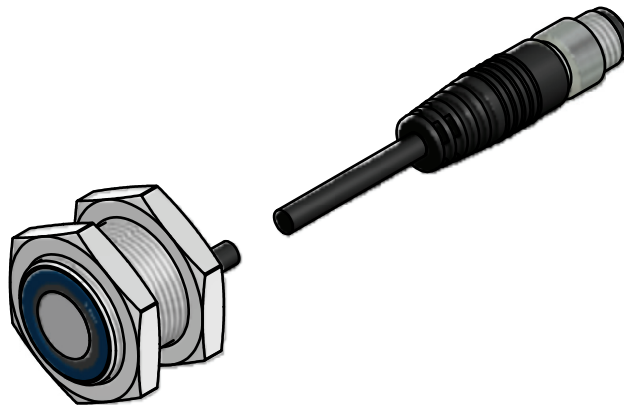
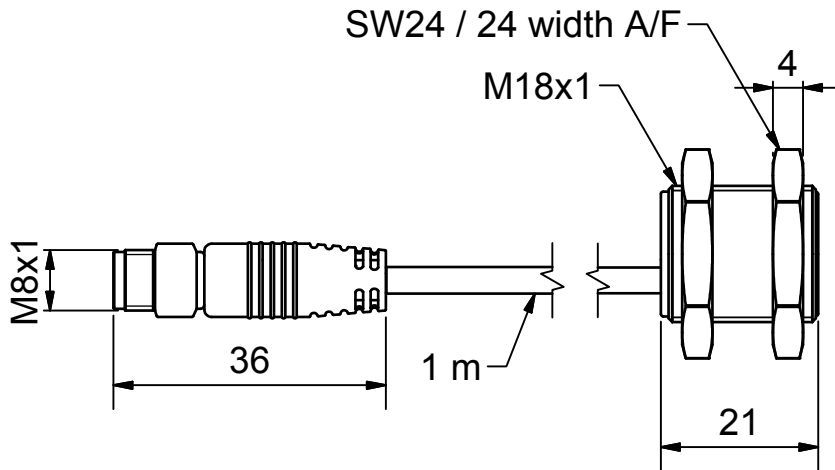


Zul. Abweichung: Spritzgussteile gemäß 130 DIN 16901 Sonstige gemäß mittel DIN 7168 Kabellängen: unter 500: ± 20, bis 5000: ± 50, über 5000: ± 1%			CAD erstellt 	Maßstab: 1:1	Format: A4	Bauteil-Nr.: -
				Werkstoff: -	Oberfläche: -	
				Farbe: -		
		Datum	Name	Titel: dbk+4/Empf/WK/XXX/M18		
	erstellt	10.08.2011	Oliver Liedtke			
	geprüft					
	freig.					
	ersetzt:					
				Datei-Name: dbk+4_Empf_WK_XXX_M18.idw	Blatt: 1	
				Bl.: 1		
Änderungen	Name	Revision: 1-311754		Dokumenten-Nr: EW-DO-096280	Schutzvermerk nach DIN 34	



Zul. Abweichung: Spritzgussteile gemäß 130 DIN 16901 Sonstige gemäß mittel DIN 7168 Kabellängen: unter 500: ± 20, bis 5000: ± 50, über 5000: ± 1%			CAD erstellt 	Maßstab: 1:1	Format: A4	Bauteil-Nr.: -
				Werkstoff: -	Oberfläche: -	
				Farbe: -		
		Datum	Name	Titel: dbk-4/Sender/M18/KX dbk+4/Sender/M18/KX		
	erstellt	24.01.2011	Oliver Liedtke			
	geprüft					
	freig.					
	ersetzt:					
				Datei-Name: dbk+4_Sender_M18.idw	Blatt: 1	
Änderungen			Name	Revision: 2-286875	Dokumenten-Nr: EW-DO-063674	Schutzvermerk nach DIN 34 Bl.: 1