



**Betriebsanleitung**

**Ultraschall-Doppelbogenkontrolle mit 2 Schaltausgängen**

- dbk+4/3CDD/M18 E+S
- dbk+4/3BEE/M18 E+S
- dbk+4/WK/3CDD/M18 E+S
- dbk+4/WK/3BEE/M18 E+S
- dbk+4/M18/3CDD/M18 E+S
- dbk+4/M18/3BEE/M18 E+S
- dbk+4/M12/3CDD/M18 E+S
- dbk+4/M12/3BEE/M18 E+S

**Funktionsprinzip**

Die Doppelbogenkontrolle hat die Aufgabe, 2 oder mehr übereinander liegende Bogen oder andere flächige Materialien zu erkennen. Das Sensorsystem besteht aus einem Sender und einem Empfänger mit integrierter Auswertungs Elektronik. Ein hochfrequenter Ultraschall-Sender strahlt von der unteren Seite gegen das Bogenmaterial. Der ausgestrahlte Ultraschall-Impuls regt das Bogenmaterial an. Diese bewirken die Ausbreitung einer sehr kleinen Schallwelle auf der gegenüberliegenden Seite des Bogens, die vom dort angeordneten Ultraschall-Empfänger empfangen wird. Bei übereinander liegenden Bogen (Doppelbogen) erkennt der Empfänger den Signalunterschied und setzt entsprechend seine Ausgänge.

**Produktbeschreibung**

- Sichere Erkennung von Einzel-, Doppel- und Mehrfachbogen.
- Abstimmung unterschiedlicher Materialien möglich: von dünnem Washi (Japanpapier) bis zu Wafern.
- Doppelbogen- und Fehlbogenausgang als npn- oder npn-Schaltausgänge.
- Abstimmung von Grammaturen von <math><20 \text{ g/m}^2</math> bis <math>1.200 \text{ g/m}^2</math>, Folien, dünnen Blechen und Feinstwellpappen möglich.
- Senkrechte Montage zum durchlaufenden Bogen zulässig.
- Über 3 Steuereingänge kann die Empfindlichkeit für das abzutastende Material extern eingestellt werden.
- Empfindlichkeitsklassen im laufenden Betrieb umschaltbar.
- Zusätzlicher Teach-in-Mode, z.B. für die Abstimmung von mit einem Wasserfilm verklebten Wafern.
- Optionaler Trigger-Betrieb, z.B. für Anwendungen im Schuppenstrom.
- Parametrisierbar über LinkControl.
- Ansprechzeit von 0,5 ms, bis ein Doppel- bzw. Fehlbogen im Trigger-Mode erkannt wird.
- Arbeitsabstand zwischen Sender und Empfänger wählbar von 20 bis 60 mm.

**Sicherheitshinweise**

- Vor Inbetriebnahme Betriebsanleitung lesen.
- Anschluss, Montage und Einstellungen nur durch Fachpersonal.
- Kein Sicherheitsbauteil gemäß EU-Maschinenrichtlinie.

**Montage**

- ▶ Montieren Sie Sender und Empfänger gemäß Abb. 1 mit dem empfohlenen Abstand von 40 mm  $\pm$  3 mm (bzw. 20 mm  $\pm$  2 mm bei dbk+4/M12/...E+S) zueinander. Der Einbau der dbk+4 ist lageunabhängig.
- ▶ Schließen Sie den Sender über den M8-Rundsteckverbinder an den Empfänger an.
- ▶ Schließen Sie die 7-adrige Steuerleitung des Empfängers gemäß Abb. 2 an.

	Farbe
+U <sub>B</sub>	Braun
-U <sub>B</sub>	Blau
Einzel-/Fehlbogenausgang	Weiß
Doppelbogenausgang	Schwarz
Steuereingang C1	Violett
Steuereingang C2	Rosa
Steuereingang C3/Com	Grau

Abb. 2: Farbkodierung der Steuerleitung

**Hinweis**

- Bei Bedarf kann der Abstand zwischen Sender und Empfänger an die örtlichen Gegebenheiten im Bereich von 20 bis 60 mm angepasst werden, siehe unter »Teach-in Montageabstand zwischen Sender und Empfänger«.
- Die Koaxialität von Sender und Empfänger muss  $\leq 0,5$  mm sein.
- Die Neigung von Sender und Empfänger zueinander darf maximal 2° betragen.
- Bei Papieren und dünnen Folien wird eine senkrechte Montage zum Bogen empfohlen (Abb. 1 a).
- Bei einer senkrechten Montage zum Bogen darf ein Abstand von 7 mm zwischen Sender bzw. Empfänger und dem durchlaufenden Bogen nicht unterschritten werden.
- Bei dünnen Blechen oder dickeren Kunststofffolien (z.B. Kreditkarten) ist die dbk mit einer Neigung von 27° zur Bogennormalen zu montieren (Abb. 1 b).
- Dicke Papiersorten und Kartonaugen, die bei der senkrechten Montage Fehlschaltungen verursachen, können häufig bei einem Montagewinkel zwischen 27° und 45° zur Bogennormalen abgetastet werden. Wird bei Wellpappe schräg gegen die Wellen gemessen, können auch feine Wellpappen (G- und F-Welle) abgetastet werden (Abb. 1 c).
- Bei anderen Materialien kann eine besondere Einbaulage notwendig sein. Wenn Sie mit diesen speziellen Materialien arbeiten, wenden Sie sich bitte an microsonic.
- Das max. Anzugsmoment der Muttern beträgt 15 Nm für die

- M18-Hülsen und 8 Nm für die M12-Hülsen.
- Falls der Sender versenkt eingebaut bzw. eine Bogenführung zwischen Sender und Empfänger vorgesehen ist, muss die Bohrung einen Durchmesser von  $\geq 12$  mm haben. Empfohlen wird ein Durchmesser von 18 mm (siehe Abb. 1).
- Die Leitung zwischen Sender und Empfänger darf nicht mit einem externen Potenzial verbunden werden.

**Inbetriebnahme**

- ▶ Wählen Sie die Empfindlichkeitsklasse »Standard«, indem Sie alle 3 Steuereingänge auf logisch 0 legen (siehe Abb. 3 und 4) oder unbeschaltet lassen.
- ▶ Schalten Sie die Spannungsversorgung der dbk+4 ein.

**Hinweis**

- Die Empfindlichkeitsklasse »Standard« entspricht der Einstellung des Vorgänger-Modells dbk-4.

Überprüfen Sie die Funktion mit einem Testbogen.

- ▶ Halten Sie einen einzelnen Testbogen innerhalb des Arbeitsbereiches zwischen Sender und Empfänger. Die LED muss grün leuchten für »Einzelbogen erkannt«. (Sollte die LED rot leuchten, überprüfen Sie die Einbaumaße der dbk+4 und den gewählten Testbogen.)
- ▶ Halten Sie einen doppelten Testbogen innerhalb des Arbeitsbereiches zwischen Sender und Empfänger. Die LED muss rot leuchten für »Doppelbogen erkannt«.
- ▶ Entfernen Sie alle Bogen zwischen Sender und Empfänger. Die LED muss rot blinken für »Fehlbogen erkannt«.

**Hinweis**

- Sie können als Testbogen ein Material mit hoher Grammatik verwenden oder aber den als Zubehörteil erhältlichen Testbogen mit der Artikelbezeichnung »dbk-Testbogen«. Dieser Testbogen arbeitet als Grenzmaterial bei Raumtemperatur in der Empfindlichkeitsklasse »Standard« und kann zur Überprüfung der korrekten Justage und Funktion genutzt werden.

**Werkseinstellung**

- Die dbk+4 werden werkseitig mit den folgenden Einstellungen ausgeliefert:
- Free-Run-Mode mit 3 Empfindlichkeitsklassen und Teach-in.
  - Ausgang Fehlbogen auf Öffner.
  - Ausgang Doppelbogen auf Öffner.
  - 40 bzw. 20 mm Montageabstand.

Zustand	LED 1	LED 2	
Einzelbogen	Grün	Grün	statisch an
Einzelbogen übersteuert	Grün	Grün + Rot = Orange	statisch an
Doppelbogen	Rot	Rot	statisch an
Fehlbogen	Rot	Rot	blinkend
Teach-in aktiv	Grün	Grün	wechselseitig blinkend
Teach-in verworfen	Rot	Rot	wechselseitig blinkend
Teach-in Montageabstand Sender-Empfänger	Rot	Grün	wechselseitig blinkend
Teach-in verworfen	Rot	Rot	wechselseitig blinkend

Abb. 9: LED-Anzeigen

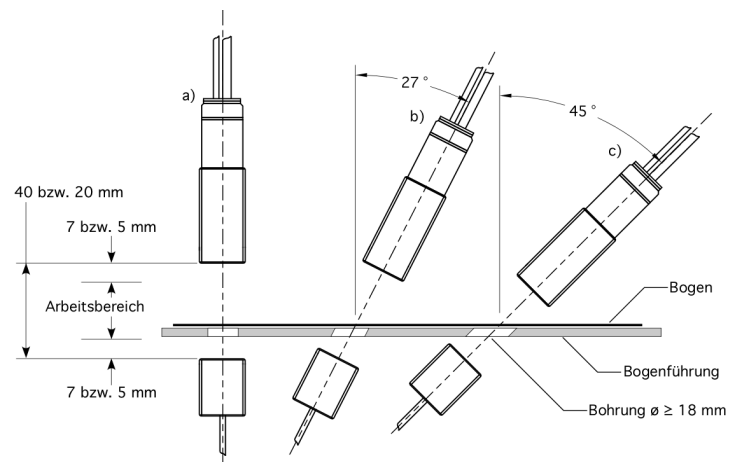


Abb. 1: Montage und Einbaulage zum abzutastenden Bogenmaterial

## Betrieb im Free-Run-Mode

Ab Werk arbeitet die dbk+4 im Free-Run-Mode. Die dbk+4 führt im Free-Run-Mode zyklisch Messungen durch.

### Hinweis

- Soll im Schuppenstrom gemessen werden, kann ein externes Trigger-Signal jede Messung einzeln auslösen. Hierfür kann der Trigger-Mode mithilfe des als Zubehör erhältlichen LinkControl-Adapters LCA-2 und der LinkControl-Software parametrisiert werden.

Logischer Zustand	Spannungspegel	
	pnp	nnp
0	-U <sub>B</sub>	+U <sub>B</sub>
1	+U <sub>B</sub>	-U <sub>B</sub>

Abb. 3: Spannungspegel der logischen Zustände an den Steuereingängen

### Empfindlichkeitsklassen

Sind die Steuereingänge der dbk+4 unbeschaltet oder liegen sie auf logisch 0, ist die Empfindlichkeitsklasse »Standard« angewählt, in der eine Abtastung des Grammaturbereichs von typisch 50 g/m<sup>2</sup> bis 800 g/m<sup>2</sup> möglich ist.

- Über die 3 Steuereingänge können die Empfindlichkeitsklassen gemäß der Tabelle in Abb. 4 angewählt werden.
- Für sehr dünne Materialien wie Bibeldruckpapier mit Flächengewichten von weniger als 50 g/m<sup>2</sup> ist die Einstellung »Dünn« zu wählen.
- Für Bleche, dicke Kunststofffolien, Kartonagen und Feinstwellpappen steht die Einstellung »Dick« zur Verfügung.
- Die Empfindlichkeitsklassen können im laufenden Betrieb umgeschaltet werden.
- Wurde eine zu niedrige Empfindlichkeitsklasse angewählt, kann bereits bei einem einzelnen Bogen ein Doppelbogensignal auftreten. Dann ist die nächsthöhere Empfindlichkeitsklasse anzuwählen.
- Wurde eine zu hohe Empfindlichkeitsklasse angewählt, zeigt die Doppelbogenkontrolle bei einem Einzelbogen eine Übersteuerung an den Leuchtdioden an: Eine LED

leuchtet grün, die andere LED leuchtet grün-rot (Mischfarbe orange). Dann ist die nächstniedrigere Empfindlichkeitsklasse anzuwählen.

### Hinweis

Wurde mit der LinkControl-Software der Schaltausgang D1 auf die Ausgangsfunktion »Übersteuerung« parametrisiert, wird zusätzlich auf D1 das Signal Übersteuerung ausgegeben.

### Teach-in

Für Materialien, die vollflächig miteinander verklebt sind (z. B. 2 mit einem Wasserfilm verklebte Wafer, ein Spleiß auf einer Papierbahn), und spezielle Materialien, die nicht mit einer der 3 Empfindlichkeitsklassen abgetastet werden können, steht zusätzlich der Teach-in-Mode zur Verfügung.

- Wählen Sie gemäß der Tabelle in Abb. 4 den Teach-in-Mode aus (C1 und C2 auf logisch 1).

So lernen Sie ein Material ein:

- Legen Sie einen Einzelbogen des Materials in den Arbeitsbereich der Doppelbogenkontrolle ein.
- Legen Sie für mindestens 3 Sekunden Steuereingang C3 auf logisch 1. Materialien mit Inhomogenitäten müssen Sie während des Einlernvorgangs bewegen, damit die dbk+4 diese Inhomogenitäten erfassen kann.

Ein erfolgreicher Teach-in-Vorgang wird durch eine grüne LED angezeigt. Konnte das Material nicht eingelernt werden, blinkt die dbk+4 rot. Wiederholen Sie dann den Vorgang.

- Zum Abschluss des Teach-in-Vorgangs legen Sie den Steuereingang C3 auf logisch 0 oder lassen Sie ihn unbeschaltet.

Jetzt kann das Material abgetastet werden.

Jetzt kann das Material abgetastet werden.

### Hinweis

- Beim Zuschalten der Versorgungsspannung darf C3 nicht auf logisch 1 liegen.

	C1	C2	C3
Standard	0	0	0
Dick	0	1	0
Dünn	1	0	0
Teach-in-Mode	1	1	0
Teach-in aktiv	1	1	1

Abb. 4: Free-Run-Mode: Auswahl der Empfindlichkeitsklasse und Teach-in

### Parametrisierung mit LinkControl

Die dbk+4 kann umfangreich unter LinkControl parametrisiert werden. Hierzu benötigen Sie den optional erhältlichen LinkControl-Adapter LCA-2 und die LinkControl-Software für Windows®.

### Betrieb an LinkControl

- Installieren Sie die LinkControl-Software auf Ihrem PC. Schließen Sie den LinkControl-Adapter mithilfe des USB-Kabels an Ihren PC an.
- Schließen Sie die dbk+4 gemäß Tabelle in Abb. 5 an den LCA-2 an. Verwenden Sie hierzu die im LCA-2-Koffer befindlichen Adapterkabel.
- Schließen Sie das Kabel für die Spannungsversorgung auf der anderen Seite des T-Steckers an den LCA-2 an.
- Starten Sie die LinkControl-Software und folgen Sie den Anweisungen auf dem Bildschirm.

	Farbe dbk+4	Farbe Adapterkabel	Pin
+U <sub>B</sub>	Braun	Braun	1
-U <sub>B</sub>	Blau	Blau	3
C3/Com	Grau	Grau	5

Abb. 5: Anschluss der dbk+4 an den LCA-2

Sie können die folgenden Einstellungen vornehmen:

- Numerische Eingabe des Montageabstandes zwischen Sender und Empfänger
- Funktion für Schaltausgang D1  
Fehlbogen = Öffner (Einzelbogen = Schließer) oder  
Fehlbogen = Schließer (Einzelbogen = Öffner) oder  
Übersteuerung = Öffner oder

### Übersteuerung = Schließer

- Funktion für Schaltausgang D2  
Doppelbogen = Öffner oder  
Doppelbogen = Schließer
- Betriebsart  
Free-Run-Mode mit 3 vordefinierten Empfindlichkeitsklassen und zusätzlichem Teach-in-Mode oder  
Free-Run-Mode mit 4 unabhängigen Teach-in-Klassen oder  
Trigger-Mode mit 2 vordefinierten Empfindlichkeitsklassen und zusätzlichem Teach-in-Mode oder  
Flanken- oder pegelgesteuerter Trigger-Mode

Zusätzlich steht eine grafische Darstellung der Messwerte zur Verfügung.

### Betrieb im Trigger-Mode

Wurde mithilfe von LinkControl der Trigger-Mode parametrisiert, ist das externe Triggersignal auf den Steuereingang C2 zu legen. Im Trigger-Mode stehen als Empfindlichkeitsklassen »Standard«, »Dünn« sowie der Teach-in-Mode gemäß Tabelle in Abb. 6 zur Verfügung. In der flankengesteuerten Trigger-Einstellung (siehe Abb. 7) führt die Doppelbogenkontrolle mit jeder Flanke von 0 auf 1 jeweils eine Messung durch und speichert das Ergebnis bis zur nächsten Trigger-Flanke.

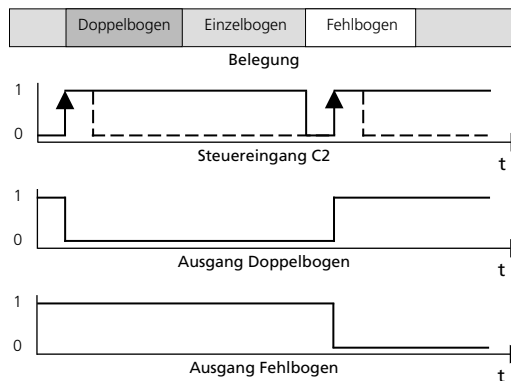


Abb. 7: Trigger-Mode flankengesteuert

	C1	C2	C3
Standard	0	Trigger	0
Dünn	0	Trigger	1
Teach-in-Mode	1	Trigger	0
Teach-in aktiv	1	Trigger	1

Abb. 6: Trigger-Mode: Auswahl der Empfindlichkeitsklasse und des Teach-in-Modus

Im pegelgesteuerten Trigger-Mode führt die dbk+4 so lange Messungen durch, wie das Trigger-Signal anliegt. Ist die dbk+4 deaktiviert (Steuereingang C2 auf logisch 0), wird das Ergebnis der letzten Messung an den Schaltausgängen eingefroren (siehe Abb. 8).

### Free-Run-Mode mit 4 unabhängigen Teach-in-Klassen

Wurde mithilfe von LinkControl der Free-Run-Mode mit 4 unabhängigen Teach-in-Klassen parametrisiert, können bis zu 4 unterschiedliche Materialien eingelernt werden. Die Empfindlichkeitsklassen »Standard«, »Dick«, »Dünn« und »Teach-in-Mode« können somit individuell angepasst werden (siehe Online-Hilfe in LinkControl).

### Teach-in Montageabstand zwischen Sender und Empfänger

Sie müssen den gewählten Montageabstand zwischen Sender und Empfänger einlernen, falls Sie Sender und Empfänger nicht im empfohlenen Montageabstand von 40 mm bzw. 20 mm montiert haben.

Räumen Sie die Messstrecke zwischen Sender und Empfänger frei von Bogenmaterialien.

Legen Sie alle 3 Steuereingänge auf logisch 1.

Schalten Sie die Versorgungsspannung ein: Die Leuchtdioden blinken wechselseitig rot/grün.

Warten Sie mind. 2 Sekunden.

Legen Sie den Steuereingang C3 auf logisch 0.

### Hinweis

- Konnte der eingestellte Abstand nicht eingelernt werden, blinkt die dbk+4 für 3 Sekunden rot.

Die dbk+4 befindet sich im Normalbetrieb. Wählen Sie abschließend über die Steuereingänge die gewünschte Betriebsart.

### Wartung

Die Doppelbogenkontrolle ist wartungsfrei. Bei starken Schmutzablagerungen empfehlen wir, die Sensoroberflächen am Sender und Empfänger zu reinigen. Geben Sie dazu am besten etwas Isopropanol auf einen Baumwollappen und wischen Sie die Oberfläche damit ab. Achten Sie darauf, dass der verwendete Reiniger nicht zu lange einwirkt, wischen Sie die Wandleroberflächen rasch trocken.



2004/108/EG

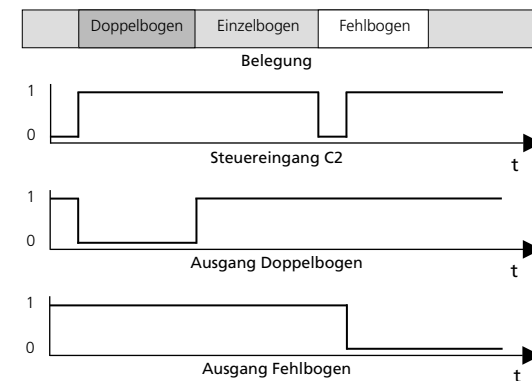
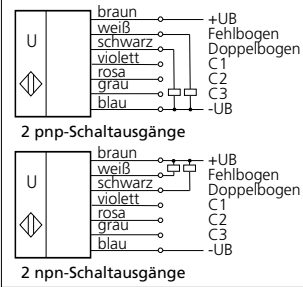


Abb. 8: Trigger-Mode pegelgesteuert

**Technische Daten**



	dbk+4/3.../M18 E+S	dbk+4/WK/3.../M18 E+S	dbk+4/M18/3.../M18 E+S	dbk+4/M12/3.../M18 E+S
<b>Montageabstand Sender-Empfänger</b>	20 bis 60 mm	20 bis 60 mm	20 bis 60 mm	20 bis 40 mm
<b>Optimaler Montageabstand Sender-Empfänger</b>	40 mm ± 3 mm	40 mm ± 3 mm	40 mm ± 3 mm	20 mm ± 3 mm
<b>Blindzone (jeweils vor Sender und Empfänger)</b>	7 mm	7 mm	7 mm	5 mm
<b>Zulässige Winkelabweichung</b>	±45° aus der Lotrechten zum Bogen	±45° aus der Lotrechten zum Bogen	±45° aus der Lotrechten zum Bogen	±45° aus der Lotrechten zum Bogen
<b>Ultraschall-Frequenz</b>	400 kHz	400 kHz	400 kHz	500 kHz
<b>Arbeitsbereich</b>	Papiere mit Grammaturen von < 20 g/m <sup>2</sup> bis 1.200 g/m <sup>2</sup> ; Washi, metallkaschierte Bogen und Folien bis 0,4 mm Dicke, Selbstklebefolien, Bleche bis 0,3 mm Dicke, Feinstwellpappen, Wafer, Leiterplatten	Papiere mit Grammaturen von < 20 g/m <sup>2</sup> bis 1.200 g/m <sup>2</sup> ; Washi, metallkaschierte Bogen und Folien bis 0,4 mm Dicke, Selbstklebefolien, Bleche bis 0,3 mm Dicke, Feinstwellpappen, Wafer, Leiterplatten	Papiere mit Grammaturen von < 20 g/m <sup>2</sup> bis 1.200 g/m <sup>2</sup> ; Washi, metallkaschierte Bogen und Folien bis 0,4 mm Dicke, Selbstklebefolien, Bleche bis 0,3 mm Dicke, Feinstwellpappen, Wafer, Leiterplatten	Papiere mit Grammaturen von < 20 g/m <sup>2</sup> bis 600 g/m <sup>2</sup> ; Washi, metallkaschierte Bogen und Folien bis 0,2 mm Dicke, Selbstklebefolien
<b>Betriebsspannung U<sub>B</sub></b>	20 V bis 30 V DC	20 V bis 30 V DC	20 V bis 30 V DC	20 V bis 30 V DC
<b>Restwelligkeit</b>	± 10 %	± 10 %	± 10 %	± 10 %
<b>Leerlaufstromaufnahme</b>	≤ 50 mA	≤ 50 mA	≤ 50 mA	≤ 50 mA
<b>Anschlussart</b>	2 m PUR-Kabel, 7 x 0,25 mm <sup>2</sup>	2 m PUR-Kabel, 7 x 0,25 mm <sup>2</sup>	2 m PUR-Kabel, 7 x 0,25 mm <sup>2</sup>	2 m PUR-Kabel, 7 x 0,25 mm <sup>2</sup>
<b>Verbindungsleitung Sender-Empfänger</b>	am Empfänger: PUR, 1,2 m; am Sender: 1 m, PUR; mit M8-Rundsteckverbinder	am Empfänger: PUR, 1,2 m; am Sender: 1 m, PUR; mit M8-Rundsteckverbinder	am Empfänger: PUR, 1,2 m; am Sender: 1 m, PUR; mit M8-Rundsteckverbinder	am Empfänger: PUR, 1,2 m; am Sender: 1 m, PUR; mit M8-Rundsteckverbinder
<b>Einstellelemente</b>	3 Steuereingänge: C1 bis C3	3 Steuereingänge: C1 bis C3	3 Steuereingänge: C1 bis C3	3 Steuereingänge: C1 bis C3
<b>Parametrisierbar</b>	Auswahl Arbeitsbereich, Teach-in, LinkControl	Auswahl Arbeitsbereich, Teach-in, LinkControl	Auswahl Arbeitsbereich, Teach-in, LinkControl	Auswahl Arbeitsbereich, Teach-in, LinkControl
<b>Ansprechzeit Trigger-Mode</b>	< 500 µs	< 500 µs	< 500 µs	< 500 µs
<b>Ansprechzeit Free-Run-Mode</b>	2,5 ms	2,5 ms	2,5 ms	2,5 ms
<b>Ausschaltverzögerung Trigger-Mode</b>	bis zur nächsten Flanke	bis zur nächsten Flanke	bis zur nächsten Flanke	bis zur nächsten Flanke
<b>Ausschaltverzögerung Free-Run-Mode</b>	2,5 ms	2,5 ms	2,5 ms	2,5 ms
<b>Anzeigelement</b>	grün: betriebsbereit/Einzelbogen rot: Doppelbogen rot blinkend: Fehlbogen	grün: betriebsbereit/Einzelbogen rot: Doppelbogen rot blinkend: Fehlbogen	grün: betriebsbereit/Einzelbogen rot: Doppelbogen rot blinkend: Fehlbogen	grün: betriebsbereit/Einzelbogen rot: Doppelbogen rot blinkend: Fehlbogen
<b>Gehäuse</b>	Messingrohr, vernickelt; Kunststoffteile: PBT, PA; Kabel: PUR-Mantel; Ultraschall-Wandler: Polyurethanschäum, Epoxidharz mit Glasanteilen	Messingrohr, vernickelt; Kunststoffteile: PBT, PA; Kabel: PUR-Mantel; Ultraschall-Wandler: Polyurethanschäum, Epoxidharz mit Glasanteilen	Messingrohr, vernickelt; Kunststoffteile: PBT, PA; Kabel: PUR/PVC-Mantel; Ultraschall-Wandler: Polyurethanschäum, Epoxidharz mit Glasanteilen	Messingrohr, vernickelt; Kunststoffteile: PBT, PA; Kabel: PUR/PVC-Mantel; Ultraschall-Wandler: Polyurethanschäum, Epoxidharz mit Glasanteilen
<b>max. Anzugsmoment der Muttern</b>	M18: 15 Nm	M18: 15 Nm	M18: 15 Nm	M18: 15 Nm; M12: 8 Nm
<b>Schutzart nach EN 60529</b>	IP 65	IP 65	IP 65	IP 65
<b>Betriebstemperatur</b>	+5 °C bis +60 °C	+5 °C bis +60 °C	+5 °C bis +60 °C	+5 °C bis +60 °C
<b>Lagertemperatur</b>	-40 °C bis +85 °C	-40 °C bis +85 °C	-40 °C bis +85 °C	-40 °C bis +85 °C
<b>Gewicht</b>	130 g	130 g	165 g	160 g
<b>Normenkonformität</b>	EN 60947-5-2	EN 60947-5-2	EN 60947-5-2	EN 60947-5-2
<b>Bestellbezeichnung</b>	dbk+4/3CDD/M18 E+S	dbk+4/WK/3CDD/M18 E+S	dbk+4/M18/3CDD/M18 E+S	dbk+4/M12/3CDD/M18 E+S
<b>Ausgang Doppelbogen</b>	pnp, +U <sub>B</sub> -2 V, I <sub>max.</sub> = 200 mA, kurzschlussfest, Öffner/Schließer einstellbar	pnp, +U <sub>B</sub> -2 V, I <sub>max.</sub> = 200 mA, kurzschlussfest, Öffner/Schließer einstellbar	pnp, +U <sub>B</sub> -2 V, I <sub>max.</sub> = 200 mA, kurzschlussfest, Öffner/Schließer einstellbar	pnp, +U <sub>B</sub> -2 V, I <sub>max.</sub> = 200 mA, kurzschlussfest, Öffner/Schließer einstellbar
<b>Ausgang Fehlbogen</b>	pnp, +U <sub>B</sub> -2 V, I <sub>max.</sub> = 200 mA, kurzschlussfest, Öffner/Schließer einstellbar	pnp, +U <sub>B</sub> -2 V, I <sub>max.</sub> = 200 mA, kurzschlussfest, Öffner/Schließer einstellbar	pnp, +U <sub>B</sub> -2 V, I <sub>max.</sub> = 200 mA, kurzschlussfest, Öffner/Schließer einstellbar	pnp, +U <sub>B</sub> -2 V, I <sub>max.</sub> = 200 mA, kurzschlussfest, Öffner/Schließer einstellbar
<b>U<sub>E</sub> an den Steuereingängen C1-C3</b>	> -U <sub>B</sub> +18 V: logische 1 < -U <sub>B</sub> +13 V bzw. Steuereingang offen: logische 0	> -U <sub>B</sub> +18 V: logische 1 < -U <sub>B</sub> +13 V bzw. Steuereingang offen: logische 0	> -U <sub>B</sub> +18 V: logische 1 < -U <sub>B</sub> +13 V bzw. Steuereingang offen: logische 0	> -U <sub>B</sub> +18 V: logische 1 < -U <sub>B</sub> +13 V bzw. Steuereingang offen: logische 0
<b>Bereitschaftsverzug</b>	< 300 ms	< 300 ms	< 300 ms	< 300 ms
<b>Bestellbezeichnung</b>	dbk+4/3BEE/M18 E+S	dbk+4/WK/3BEE/M18 E+S	dbk+4/M18/3BEE/M18 E+S	dbk+4/M12/3BEE/M18 E+S
<b>Ausgang Doppelbogen</b>	nnp, -U <sub>B</sub> +2 V, I <sub>max.</sub> = 200 mA, kurzschlussfest, Öffner/Schließer einstellbar	nnp, -U <sub>B</sub> +2 V, I <sub>max.</sub> = 200 mA, kurzschlussfest, Öffner/Schließer einstellbar	nnp, -U <sub>B</sub> +2 V, I <sub>max.</sub> = 200 mA, kurzschlussfest, Öffner/Schließer einstellbar	nnp, -U <sub>B</sub> +2 V, I <sub>max.</sub> = 200 mA, kurzschlussfest, Öffner/Schließer einstellbar
<b>Ausgang Fehlbogen</b>	nnp, -U <sub>B</sub> +2 V, I <sub>max.</sub> = 200 mA, kurzschlussfest, Öffner/Schließer einstellbar	nnp, -U <sub>B</sub> +2 V, I <sub>max.</sub> = 200 mA, kurzschlussfest, Öffner/Schließer einstellbar	nnp, -U <sub>B</sub> +2 V, I <sub>max.</sub> = 200 mA, kurzschlussfest, Öffner/Schließer einstellbar	nnp, -U <sub>B</sub> +2 V, I <sub>max.</sub> = 200 mA, kurzschlussfest, Öffner/Schließer einstellbar
<b>U<sub>E</sub> an den Steuereingängen C1-C3</b>	< -U <sub>B</sub> +6 V: logische 1 > -U <sub>B</sub> +10 V bzw. Steuereingang offen: logische 0	< -U <sub>B</sub> +6 V: logische 1 > -U <sub>B</sub> +10 V bzw. Steuereingang offen: logische 0	< -U <sub>B</sub> +6 V: logische 1 > -U <sub>B</sub> +10 V bzw. Steuereingang offen: logische 0	< -U <sub>B</sub> +6 V: logische 1 > -U <sub>B</sub> +10 V bzw. Steuereingang offen: logische 0
<b>Bereitschaftsverzug</b>	< 750 ms	< 750 ms	< 750 ms	< 750 ms

<sup>1)</sup> Mit LinkControl parametrisierbar.

