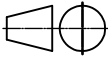



Zul. Abweichung: Spritzgussteile gemäß 130 DIN 16901 Sonstige gemäß mittel DIN 7168 Kabellängen: unter 500: ± 20, bis 5000: ± 50, über 5000: ± 1%			CAD erstellt 	Maßstab: 1:1	Format: A4	Bauteil-Nr.: -
				Werkstoff: -		
				Oberfläche: -		
				Farbe: -		
		Datum	Name	Titel:		
	erstellt	25.01.2011	Oliver Liedtke	dbk+4/M18/XXX/M18		
	geprüft					
	freig.					
	ersetzt:					
				Datei-Name: dbk+4_Empf_M18_XXX_M18.idw	Blatt: 1	
					Bl.: 1	
Änderungen	Name	Revision: 1-286985		Dokumenten-Nr: EW-DO-096281	Schutzvermerk nach DIN 34	