

Produktbeschreibung

- Der hps+ Ultraschallsensor misst berührungslos den Füllstand in einem Behälter mit bis zu 6 bar Überdruck. Der G1- bzw. G2-Gewindestutzen erlaubt das Einschrauben und Abdichten des Sensors in einem Flansch am Druckbehälter. Über den Analogausgang wird ein füllstandsproportionales Signal ausgegeben; in Abhängigkeit des eingestellten Schaltschaltpunkts wird der pnp-Schaltausgang gesetzt.
- Bei den hps+ Sensoren ist die Wandleroberfläche mit einer PTFE-Folie geschützt und mit einem FFKM-O-Ring gegen das Gehäuse abgedichtet. Hierdurch lässt sich die Wandleroberfläche bei etwaigen Spritzern oder Anbackungen reinigen.

- Der Sensor prüft selbsttätig die Bürde am Analogausgang und schaltet automatisch auf Strom- bzw. Spannungsausgang.
- Mit 2 Tastern und der dreistelligen LED-Anzeige werden alle Einstellungen vorgenommen (TouchControl).
- Leuchtdioden (Dreifarben-LEDs) zeigen alle Betriebszustände an.
- Es kann zwischen steigender und fallender Ausgangskennlinie sowie den Ausgangsfunktionen Öffner und Schließer gewählt werden.
- Die Sensoren können wahlweise numerisch über die LED-Anzeige eingestellt oder im Teach-in eingelernt werden.
- Nützliche Zusatzfunktionen können im Add-on-Menü eingestellt werden.

- Mit dem als Zubehör erhältlichen LinkControl-Adapter LCA-2 und der LinkControl-Software für Windows® können optional alle TouchControl- und weitere Parametereinstellungen vorgenommen werden.

Sicherheitshinweise

- Vor Inbetriebnahme Betriebsanleitung lesen**
- Anschluss, Montage und Einstellungen nur durch Fachpersonal**
- Kein Sicherheitsbauteil gemäß EU-Maschinenrichtlinie, Einsatz im Bereich Personen- und Maschinenschutz nicht zulässig**

Bestimmungsgemäße Verwendung

Die Ultraschallsensoren der hps+ Familie werden zum berührungslosen Erfassen von Objekten eingesetzt.

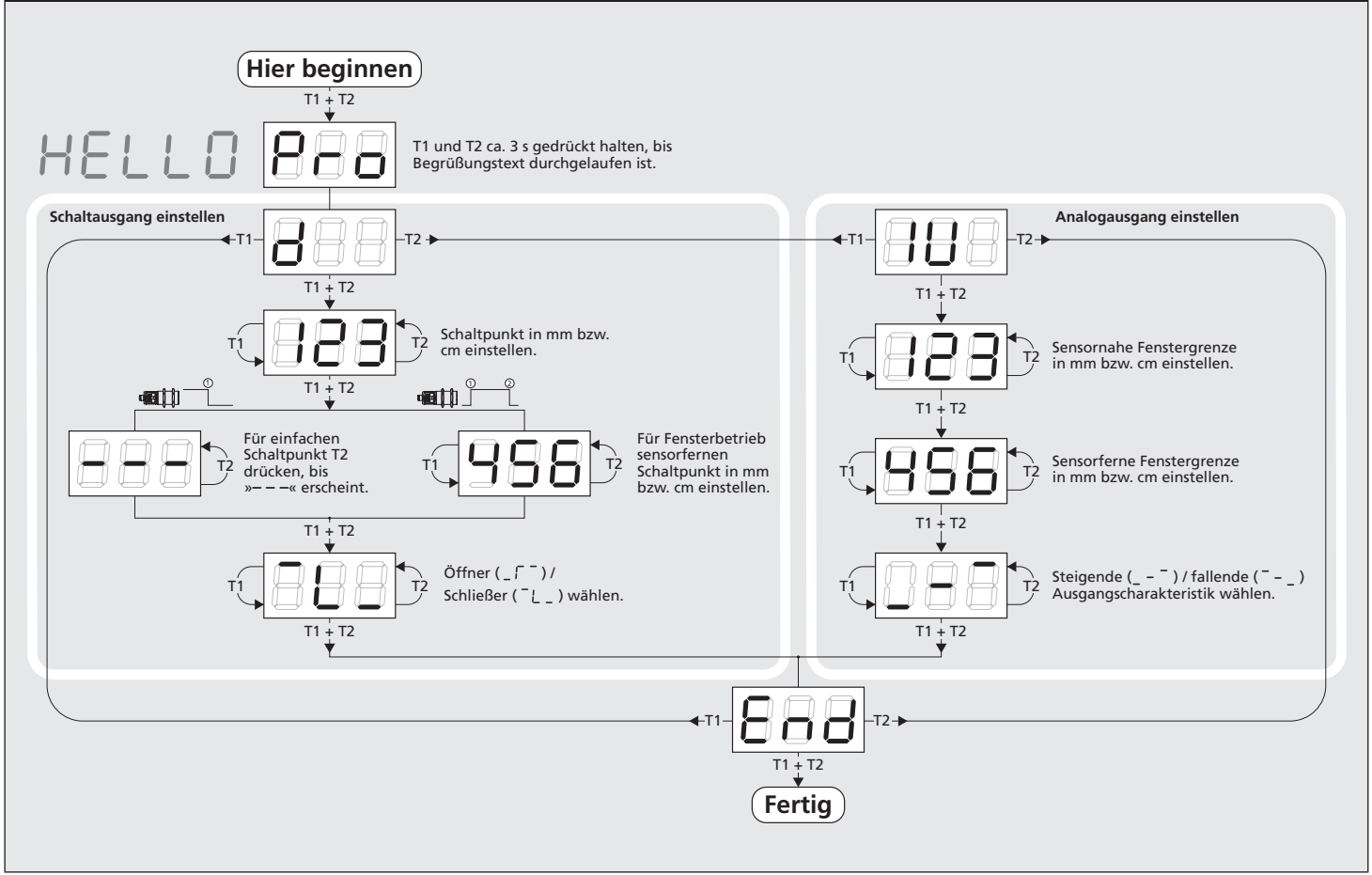


Betriebsanleitung

hps+ Ultraschallsensoren für den Einsatz im Überdruck mit einem Analogausgang und einem Schaltausgang

- hps+25/DIU/TC/E/G1
- hps+35/DIU/TC/E/G1
- hps+130/DIU/TC/E/G1
- hps+340/DIU/TC/E/G2
- hps+340/DIU/TC/G2

Diagramm 1: Sensor über LED-Anzeige numerisch parametrisieren



Der hps+ Sensor weist eine **Blindzone** auf, in der keine Entfernungsmessung erfolgen kann. Die in den technischen Daten angegebene **Betriebstastweite** gibt an, bis zu welcher Entfernung der Sensor in Normaldruck mit ausreichender Funktionsreserve eingesetzt werden kann.

Montage

- Sensor am Einbauort montieren.
- Sensor bei Bedarf mit dem beiliegenden Viton®-O-Ring (34 x 2,5 mm bzw. 60 x 4 mm) gegen den Flansch abdichten.
- Anschlusskabel an den M12-Gerätestecker anschließen, vgl. Bild 1

	+U _B	Farbe	braun
	-U _B		blau
	D		schwarz
	I/U		weiß
	SynC/Com		grau

Bild 1: Pinbelegung mit Sicht auf den Sensorstecker und Farbkodierung der microsonic-Anschlusskabel

Inbetriebnahme

- Spannungsversorgung einschalten.
- Sensor wahlweise über die LED-Anzeige (Bild 2) parametrisieren, vgl. Diagramm 1,
- oder Schaltschaltpunkte mit der Teach-in-Prozedur einlernen, vgl. Diagramm 2.

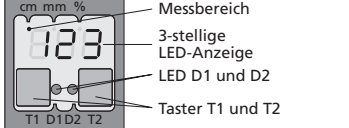


Bild 2: TouchControl mit LED-Anzeige

Werkseinstellung

- hps+ Sensoren werden werksseitig mit folgenden Einstellungen ausgeliefert:
- Steigende Analogkennlinie
 - Fenstergrenzen des Analogsignals auf Blindzone und Betriebstastweite
 - Schaltausgang auf Schließer
 - Schaltabstand auf Betriebstastweite
 - Messbereich auf Grenzastweite
 - Empfindlichkeit auf Normaldruck

Wartung

hps+ Sensoren arbeiten wartungsfrei. Leichte Verschmutzungen auf der Sensoroberfläche beeinflussen die Funktion nicht. Starke Schmutzablagerungen und Verkrustungen können die Sensorfunktion beeinträchtigen und müssen deshalb entfernt werden.

Hinweise

- Bei einem Einsatz im Überdruck empfehlen wir, die Empfindlichkeit anzupassen: Wählen Sie hierzu im Add-on-Menü den Parameter A14 aus und stellen Sie bei einem Überdruck von 1 bis 3 bar die Empfindlichkeit E02 und für einen Überdruck >3 bar die Empfindlichkeit E03 ein.
- hps+ Sensoren verfügen über eine interne Temperaturkompensation. Aufgrund der Eigenerwärmung des Sensors erreicht die Temperaturkompensation nach ca. 30 Minuten Betriebszeit ihren optimalen Arbeitspunkt.
- Befindet sich ein Objekt innerhalb der eingestellten Fenstergrenzen des Analogausgangs, leuchtet die LED D1 grün, befindet es sich außerhalb der Fenstergrenzen, leuchtet LED D1 rot.
- Die automatische Erkennung der Bürde am Analogausgang erfolgt während des Einschaltens der Versorgungsspannung.
- Im Normalbetrieb signalisiert eine gelbe LED D2, dass der Schaltausgang durchgeschaltet hat.
- Im Normalbetrieb wird auf der LED-Anzeige der gemessene Entfernungswert in mm (bis 999 mm) bzw. cm (ab 100 cm) angezeigt. Die Bereichsumschaltung erfolgt automatisch und wird durch einen Punkt über den Ziffern angezeigt.
- Im Teach-in werden die Hysteresen auf ihre Werkseinstellungen zurückgesetzt.
- Befindet sich kein Objekt innerhalb des Erfassungsbereichs des Sensors, erscheint »--« auf der LED-Anzeige.
- Wird während der Parametrisierung für 20 Sekunden keine Taste betätigt, werden die bis dahin vorgenommenen Einstellungen übernommen und der Sensor kehrt zum Normalbetrieb zurück.
- Der Sensor kann auf seine Werkseinstellung zurückgesetzt werden, vgl. Diagramm 3.

Einstellungen abfragen

→ Im Normalbetrieb kurz auf T1 tippen. In der LED-Anzeige erscheint »PAr.«
Mit jedem weiteren Tippen auf T1 werden die aktuellen Einstellungen des Schaltausgangs ausgegeben.

Diagramm 2: Sensor mit Teach-in einstellen

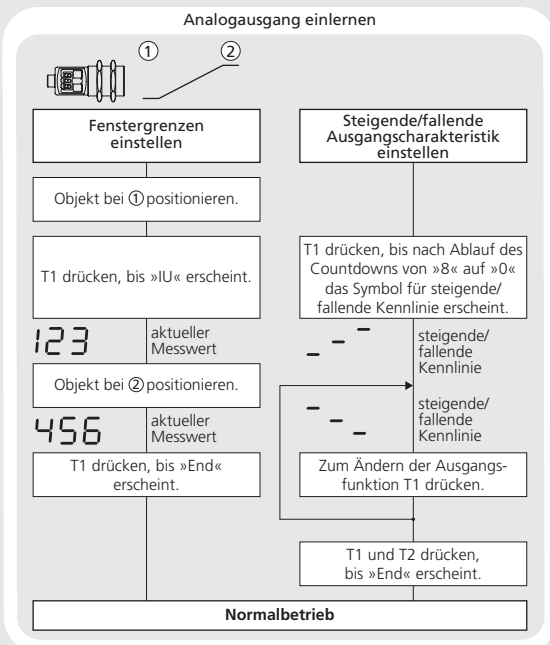
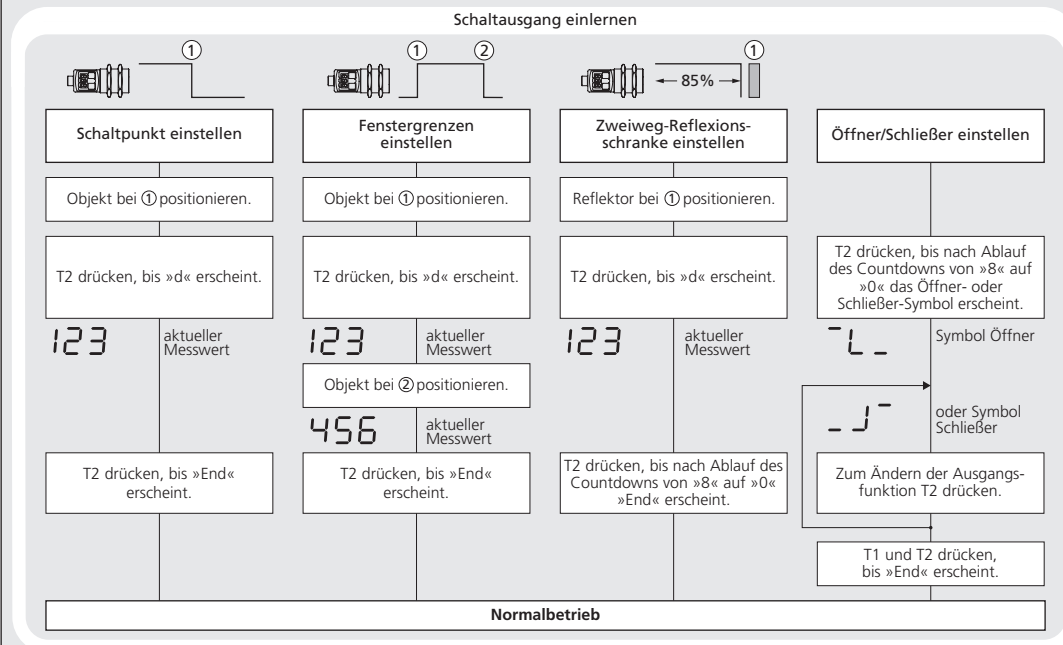


Diagramm 3: Taster sperren & Werkseinstellung

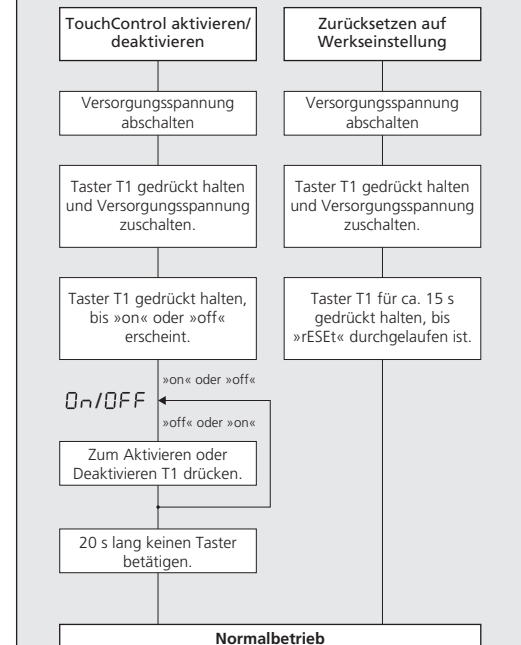
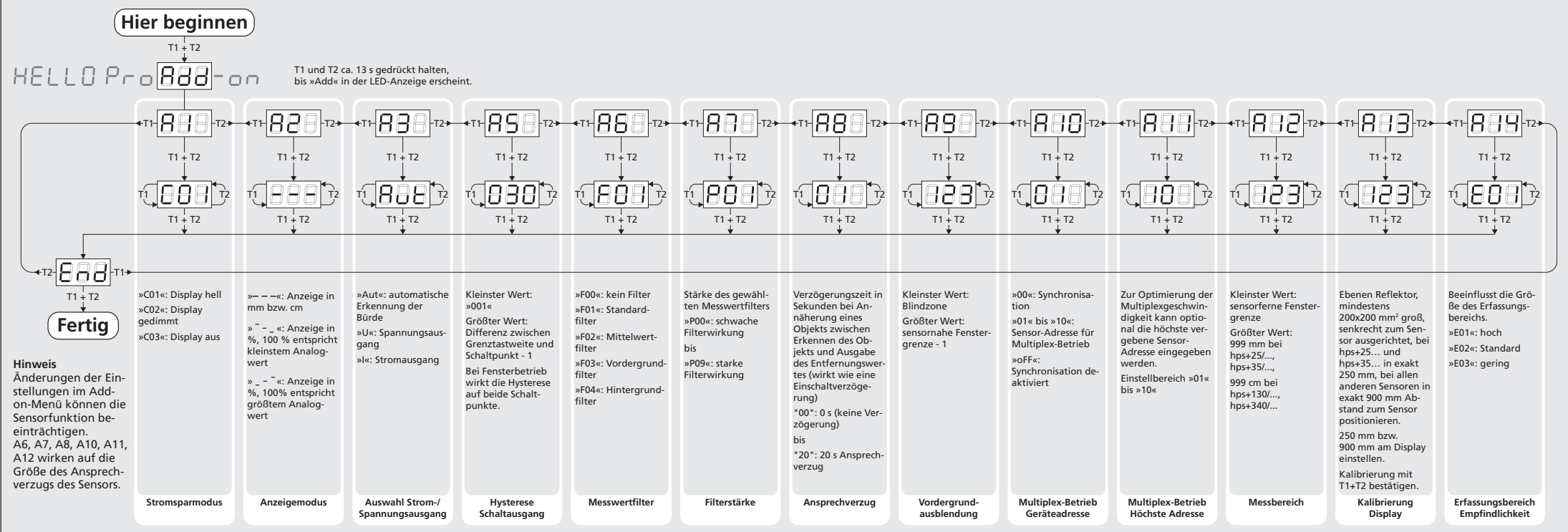
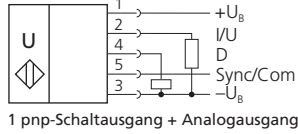


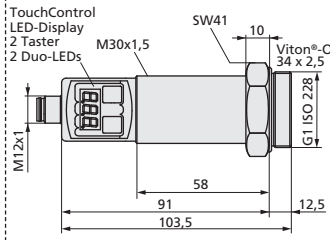
Diagramm 4: Nützliche Zusatzfunktionen im Add-on-Menü (nur für erfahrene Anwender, Einstellung für Standardanwendungen nicht erforderlich)



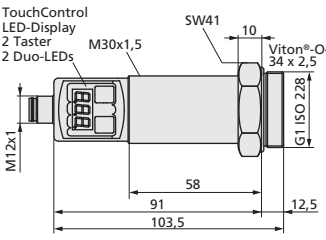
Technische Daten



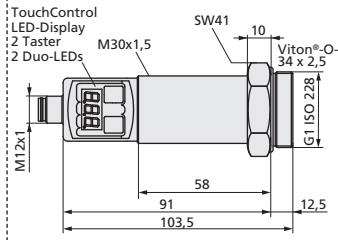
hps+25... D-|||||)



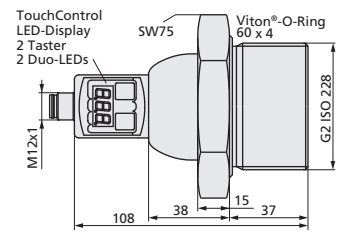
hps+35... D-|||||)



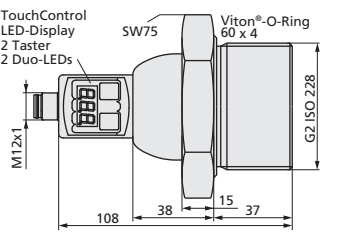
hps+130... D-|||||)



hps+340... D-|||||)



hps+340... D-|||||)



- Blindzone**: 0 bis 30 mm
- Betriebstastweite**: 250 mm
- Grenzstastweite**: 990 mm
- Öffnungswinkel der Schalleke**: vgl. Erfassungsbereich
- Ultraschall-Frequenz**: 320 kHz
- Auflösung, Abtastrate**: 0,025 mm
- Wiederholgenauigkeit**: ±0,15 %
- Genauigkeit**: Temperaturdrift intern kompensiert, ≤2 % abschaltbar ¹⁾ (0,17%/K ohne Kompensation)

- Blindzone**: 0 bis 30 mm
- Betriebstastweite**: 250 mm
- Grenzstastweite**: 990 mm
- Öffnungswinkel der Schalleke**: vgl. Erfassungsbereich
- Ultraschall-Frequenz**: 320 kHz
- Auflösung, Abtastrate**: 0,025 mm
- Wiederholgenauigkeit**: ±0,15 %
- Genauigkeit**: Temperaturdrift intern kompensiert, ≤2 % abschaltbar ¹⁾ (0,17%/K ohne Kompensation)

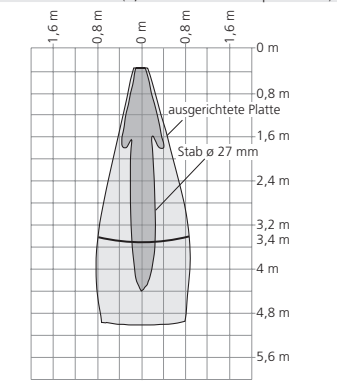
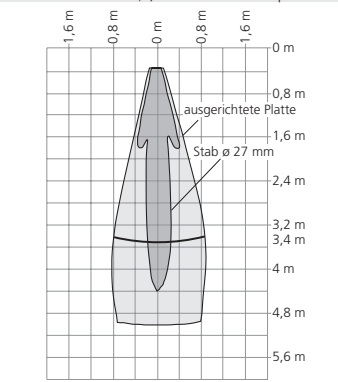
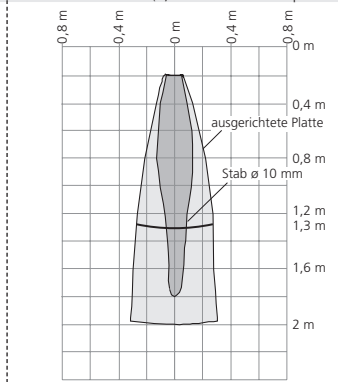
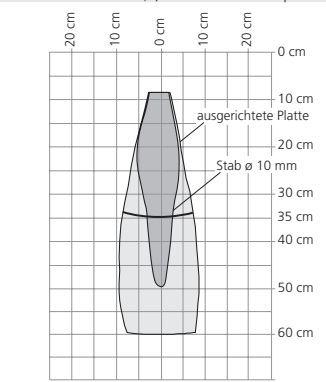
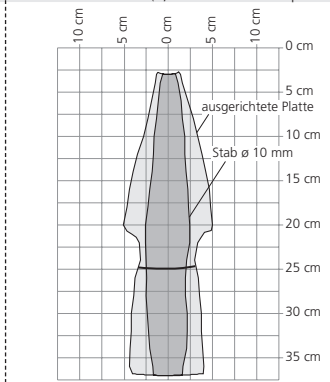
- Blindzone**: 0 bis 85 mm
- Betriebstastweite**: 350 mm
- Grenzstastweite**: 1.500 mm
- Öffnungswinkel der Schalleke**: vgl. Erfassungsbereich
- Ultraschall-Frequenz**: 320 kHz
- Auflösung, Abtastrate**: 0,18 mm
- Wiederholgenauigkeit**: ±0,15 %
- Genauigkeit**: Temperaturdrift intern kompensiert, ≤2 % abschaltbar ¹⁾ (0,17%/K ohne Kompensation)

- Blindzone**: 0 bis 200 mm
- Betriebstastweite**: 1.300 mm
- Grenzstastweite**: 5.000 mm
- Öffnungswinkel der Schalleke**: vgl. Erfassungsbereich
- Ultraschall-Frequenz**: 180 kHz
- Auflösung, Abtastrate**: 0,18 mm
- Wiederholgenauigkeit**: ±0,15 %
- Genauigkeit**: Temperaturdrift intern kompensiert, ≤2 % abschaltbar ¹⁾ (0,17%/K ohne Kompensation)

- Blindzone**: 0 bis 350 mm
- Betriebstastweite**: 3.400 mm
- Grenzstastweite**: 8.000 mm
- Öffnungswinkel der Schalleke**: vgl. Erfassungsbereich
- Ultraschall-Frequenz**: 120 kHz
- Auflösung, Abtastrate**: 0,18 mm
- Wiederholgenauigkeit**: ±0,15 %
- Genauigkeit**: Temperaturdrift intern kompensiert, ≤2 % abschaltbar ¹⁾ (0,17%/K ohne Kompensation)

- Blindzone**: 0 bis 350 mm
- Betriebstastweite**: 3.400 mm
- Grenzstastweite**: 8.000 mm
- Öffnungswinkel der Schalleke**: vgl. Erfassungsbereich
- Ultraschall-Frequenz**: 120 kHz
- Auflösung, Abtastrate**: 0,18 mm
- Wiederholgenauigkeit**: ±0,15 %
- Genauigkeit**: Temperaturdrift intern kompensiert, ≤2 % abschaltbar ¹⁾ (0,17%/K ohne Kompensation)

Erfassungsbereiche
bei unterschiedlichen Objekten:
Die dunkelgrauen Flächen geben den Bereich an, in dem der Normalreflektor (Stab) sicher erkannt wird. Dies ist der typische Arbeitsbereich der Sensoren.
Die hellgrauen Flächen stellen den Bereich dar, in dem ein sehr großer Reflektor – wie z.B. eine sehr große Platte – noch erkannt wird – vorausgesetzt, sie ist optimal zum Sensor ausgerichtet.
Außerhalb der hellgrauen Fläche ist keine Auswertung von Ultraschallreflexionen mehr möglich. Angegeben ist der Erfassungsbereich bei **Normaldruck**. Zu beachten ist, dass die Empfindlichkeit des Sensors mit 1 bar Druckerhöhung um das Fünffache ansteigt.



- Betriebsspannung U_B**: 9 bis 30 V DC, verpolfest (Class 2)
- Restwertigkeit**: ±10 %
- Leerlaufstromaufnahme**: ≤ 80 mA
- Umgebungsdruck**: bis 6,0 bar Überdruck
- Gehäuse**: Edelstahl 1.4571, Kunststoffteile: PBT, TPU; Ultraschallwandler: PTFE-Folie, FFKM-O-Ring
- Prozessanschluss**: G1
- Schutzart nach EN 60529**: IP 67
- Normenkonformität**: EN 60947-5-2
- Anschlussart**: Fünfpoliger M12-Rundsteckverbinder, PBT
- Einstellelemente**: 2 Taster (TouchControl)
- Anzeigeelemente**: 3-stellige LED-Anzeige, 2 Dreifarben-LEDs
- Parametrisierbar**: Ja, mit TouchControl und LinkControl
- Betriebstemperatur**: -25 bis +70 °C
- Lagertemperatur**: -40 bis +85 °C
- Gewicht**: 210 g
- Schalthyterese ¹⁾**: 3 mm
- Schaltfrequenz ¹⁾**: 11 Hz
- Ansprechverzög ¹⁾**: 65 ms
- Bereitschaftsverzög ¹⁾**: <300 ms

- Betriebsspannung U_B**: 9 bis 30 V DC, verpolfest (Class 2)
- Restwertigkeit**: ±10 %
- Leerlaufstromaufnahme**: ≤ 80 mA
- Umgebungsdruck**: bis 6,0 bar Überdruck
- Gehäuse**: Edelstahl 1.4571, Kunststoffteile: PBT, TPU; Ultraschallwandler: PTFE-Folie, FFKM-O-Ring
- Prozessanschluss**: G1
- Schutzart nach EN 60529**: IP 67
- Normenkonformität**: EN 60947-5-2
- Anschlussart**: Fünfpoliger M12-Rundsteckverbinder, PBT
- Einstellelemente**: 2 Taster (TouchControl)
- Anzeigeelemente**: 3-stellige LED-Anzeige, 2 Dreifarben-LEDs
- Parametrisierbar**: Ja, mit TouchControl und LinkControl
- Betriebstemperatur**: -25 bis +70 °C
- Lagertemperatur**: -40 bis +85 °C
- Gewicht**: 210 g
- Schalthyterese ¹⁾**: 5 mm
- Schaltfrequenz ¹⁾**: 9 Hz
- Ansprechverzög ¹⁾**: 84 ms
- Bereitschaftsverzög ¹⁾**: <300 ms

- Betriebsspannung U_B**: 9 bis 30 V DC, verpolfest (Class 2)
- Restwertigkeit**: ±10 %
- Leerlaufstromaufnahme**: ≤ 80 mA
- Umgebungsdruck**: bis 6,0 bar Überdruck
- Gehäuse**: Edelstahl 1.4571, Kunststoffteile: PBT, TPU; Ultraschallwandler: PTFE-Folie, FFKM-O-Ring
- Prozessanschluss**: G1
- Schutzart nach EN 60529**: IP 67
- Normenkonformität**: EN 60947-5-2
- Anschlussart**: Fünfpoliger M12-Rundsteckverbinder, PBT
- Einstellelemente**: 2 Taster (TouchControl)
- Anzeigeelemente**: 3-stellige LED-Anzeige, 2 Dreifarben-LEDs
- Parametrisierbar**: Ja, mit TouchControl und LinkControl
- Betriebstemperatur**: -25 bis +70 °C
- Lagertemperatur**: -40 bis +85 °C
- Gewicht**: 210 g
- Schalthyterese ¹⁾**: 20 mm
- Schaltfrequenz ¹⁾**: 5 Hz
- Ansprechverzög ¹⁾**: 160 ms
- Bereitschaftsverzög ¹⁾**: <300 ms

- Betriebsspannung U_B**: 9 bis 30 V DC, verpolfest (Class 2)
- Restwertigkeit**: ±10 %
- Leerlaufstromaufnahme**: ≤ 80 mA
- Umgebungsdruck**: bis 6,0 bar Überdruck
- Gehäuse**: Edelstahl 1.4571, Kunststoffteile: PBT, TPU; Ultraschallwandler: PTFE-Folie, FFKM-O-Ring
- Prozessanschluss**: G1
- Schutzart nach EN 60529**: IP 67
- Normenkonformität**: EN 60947-5-2
- Anschlussart**: Fünfpoliger M12-Rundsteckverbinder, PBT
- Einstellelemente**: 2 Taster (TouchControl)
- Anzeigeelemente**: 3-stellige LED-Anzeige, 2 Dreifarben-LEDs
- Parametrisierbar**: Ja, mit TouchControl und LinkControl
- Betriebstemperatur**: -25 bis +70 °C
- Lagertemperatur**: -40 bis +85 °C
- Gewicht**: 1.200 g
- Schalthyterese ¹⁾**: 50 mm
- Schaltfrequenz ¹⁾**: 3 Hz
- Ansprechverzög ¹⁾**: 240 ms
- Bereitschaftsverzög ¹⁾**: <380 ms

- Betriebsspannung U_B**: 9 bis 30 V DC, verpolfest (Class 2)
- Restwertigkeit**: ±10 %
- Leerlaufstromaufnahme**: ≤ 80 mA
- Umgebungsdruck**: bis 6,0 bar Überdruck
- Gehäuse**: Edelstahl 1.4571, Kunststoffteile: PBT, TPU; Ultraschallwandler: PTFE-Folie, FFKM-O-Ring
- Prozessanschluss**: G2
- Schutzart nach EN 60529**: IP 67
- Normenkonformität**: EN 60947-5-2
- Anschlussart**: Fünfpoliger M12-Rundsteckverbinder, PBT
- Einstellelemente**: 2 Taster (TouchControl)
- Anzeigeelemente**: 3-stellige LED-Anzeige, 2 Dreifarben-LEDs
- Parametrisierbar**: Ja, mit TouchControl und LinkControl
- Betriebstemperatur**: -25 bis +70 °C
- Lagertemperatur**: -40 bis +85 °C
- Gewicht**: 350 g
- Schalthyterese ¹⁾**: 50 mm
- Schaltfrequenz ¹⁾**: 3 Hz
- Ansprechverzög ¹⁾**: 240 ms
- Bereitschaftsverzög ¹⁾**: <380 ms

- Betriebsspannung U_B**: 9 bis 30 V DC, verpolfest (Class 2)
- Restwertigkeit**: ±10 %
- Leerlaufstromaufnahme**: ≤ 80 mA
- Umgebungsdruck**: bis 6,0 bar Überdruck
- Gehäuse**: Kunststoffteile: PVDF, PBT, TPU; Ultraschallwandler: PTFE-Folie, FFKM-O-Ring
- Prozessanschluss**: G2
- Schutzart nach EN 60529**: IP 67
- Normenkonformität**: EN 60947-5-2
- Anschlussart**: Fünfpoliger M12-Rundsteckverbinder, PBT
- Einstellelemente**: 2 Taster (TouchControl)
- Anzeigeelemente**: 3-stellige LED-Anzeige, 2 Dreifarben-LEDs
- Parametrisierbar**: Ja, mit TouchControl und LinkControl
- Betriebstemperatur**: -25 bis +70 °C
- Lagertemperatur**: -40 bis +85 °C
- Gewicht**: 350 g
- Schalthyterese ¹⁾**: 50 mm
- Schaltfrequenz ¹⁾**: 3 Hz
- Ansprechverzög ¹⁾**: 240 ms
- Bereitschaftsverzög ¹⁾**: <380 ms

- Bestellbezeichnung**: **hps+25/DIU/TC/E/G1**
- Schaltausgang**: pnp, U_B = 2 V, I_{max} = 200 mA
Schließer/Öffner einstellbar, kurzschlussfest
- Stromausgang 4 bis 20 mA**: R_L ≤ 100 Ω bei 9 V ≤ U_B ≤ 20 V;
R_L ≤ 500 Ω bei U_B ≥ 20 V
Steigende/fallende Charakteristik
- Spannungsausgang 0 bis 10 V**: R_L ≥ 100 kΩ bei U_B ≥ 15 V, kurzschlussfest
Steigende/fallende Charakteristik

- Bestellbezeichnung**: **hps+35/DIU/TC/E/G1**
- Schaltausgang**: pnp, U_B = 2 V, I_{max} = 200 mA
Schließer/Öffner einstellbar, kurzschlussfest
- Stromausgang 4 bis 20 mA**: R_L ≤ 100 Ω bei 9 V ≤ U_B ≤ 20 V;
R_L ≤ 500 Ω bei U_B ≥ 20 V
Steigende/fallende Charakteristik
- Spannungsausgang 0 bis 10 V**: R_L ≥ 100 kΩ bei U_B ≥ 15 V, kurzschlussfest
Steigende/fallende Charakteristik

- Bestellbezeichnung**: **hps+130/DIU/TC/E/G1**
- Schaltausgang**: pnp, U_B = 2 V, I_{max} = 200 mA
Schließer/Öffner einstellbar, kurzschlussfest
- Stromausgang 4 bis 20 mA**: R_L ≤ 100 Ω bei 9 V ≤ U_B ≤ 20 V;
R_L ≤ 500 Ω bei U_B ≥ 20 V
Steigende/fallende Charakteristik
- Spannungsausgang 0 bis 10 V**: R_L ≥ 100 kΩ bei U_B ≥ 15 V, kurzschlussfest
Steigende/fallende Charakteristik

- Bestellbezeichnung**: **hps+340/DIU/TC/E/G2**
- Schaltausgang**: pnp, U_B = 2 V, I_{max} = 200 mA
Schließer/Öffner einstellbar, kurzschlussfest
- Stromausgang 4 bis 20 mA**: R_L ≤ 100 Ω bei 9 V ≤ U_B ≤ 20 V;
R_L ≤ 500 Ω bei U_B ≥ 20 V
Steigende/fallende Charakteristik
- Spannungsausgang 0 bis 10 V**: R_L ≥ 100 kΩ bei U_B ≥ 15 V, kurzschlussfest
Steigende/fallende Charakteristik

- Bestellbezeichnung**: **hps+340/DIU/TC/G2**
- Schaltausgang**: pnp, U_B = 2 V, I_{max} = 200 mA
Schließer/Öffner einstellbar, kurzschlussfest
- Stromausgang 4 bis 20 mA**: R_L ≤ 100 Ω bei 9 V ≤ U_B ≤ 20 V;
R_L ≤ 500 Ω bei U_B ≥ 20 V
Steigende/fallende Charakteristik
- Spannungsausgang 0 bis 10 V**: R_L ≥ 100 kΩ bei U_B ≥ 15 V, kurzschlussfest
Steigende/fallende Charakteristik

¹⁾ Mit TouchControl und LinkControl parametrisierbar.



Enclosure Type 1
For use only in industrial machinery NFPA 79 applications.
The proximity switches shall be used with a Listed (CYJV7) cable/connector assembly rated minimum 32 Vdc, minimum 290 mA, in the final installation.

