



### Produktbeschreibung

- Der hps+ Ultraschallsensor misst berührungslos den Füllstand in einem Behälter mit bis zu 6 bar Überdruck. Der G1- bzw. G2-Gewindestutzen erlaubt das Einschrauben und Abdichten des Sensors in einem Flansch am Druckbehälter. In Abhängigkeit der eingestellten Schaltabstände werden die pnp-Schaltausgänge gesetzt.
- Bei den hps+ Sensoren ist die Wandleroberfläche mit einer PTFE-Folie geschützt und mit einem FFKM-O-Ring gegen das Gehäuse abgedichtet. Hierdurch lässt sich die Wandleroberfläche bei etwaigen Spritzern oder Anbackungen reinigen.

- Mit 2 Tastern und der dreistelligen LED-Anzeige werden alle Einstellungen vorgenommen (TouchControl).
- Dreifarben-LEDs zeigen die Zustände der Schaltausgänge an.
- Es kann zwischen den Ausgangsfunktionen Öffner und Schließer gewählt werden.
- Die Sensoren können wahlweise numerisch über die LED-Anzeige eingestellt oder im Teach-in eingelesen werden.
- Nützliche Zusatzfunktionen können im Add-on-Menü eingestellt werden.
- Mit dem als Zubehör erhältlichen LinkControl-Adapter LCA-2 und der LinkControl-Software für Windows® können optional alle TouchControl- und weitere Parametereinstellungen vorgenommen werden.

### Sicherheitshinweise

- Vor Inbetriebnahme Betriebsanleitung lesen
- Anschluss, Montage und Einstellungen nur durch Fachpersonal
- Kein Sicherheitsbauteil gemäß EU-Maschinenrichtlinie, Einsatz im Bereich Personen- und Maschinenschutz nicht zulässig

### Bestimmungsgemäße Verwendung

Die Ultraschallsensoren der hps+ Familie werden zum berührungslosen Erfassen von Objekten eingesetzt.

Der hps+ Sensor weist eine **Blindzone** auf, in der keine Entfernungsmessung erfolgen kann. Die in den technischen Daten angegebene **Betriebstastweite** gibt an, bis zu welcher Entfernung der Sensor in Normaldruck mit ausreichender Funktionsreserve eingesetzt werden kann.

### Montage

- Sensor am Einbauort montieren.
- Sensor bei Bedarf mit dem beiliegenden Viton®-O-Ring (34 x 2,5 mm bzw 60 x 4 mm) gegen den Flansch abdichten.
- Anschlusskabel an den M12-Geräteteckler anschließen, vgl. Bild 1

Pin	Bezeichnung	Farbe
1	+U <sub>B</sub>	braun
3	-U <sub>B</sub>	blau
4	D2	schwarz
2	D1	weiß
5	Sync/Com	grau

Bild 1: Pinbelegung mit Sicht auf den Sensorstecker und Farbkodierung der microsonic-Anschlusskabel

### Inbetriebnahme

- Spannungsversorgung einschalten.
- Sensor wahlweise über die LED-Anzeige (Bild 2) parametrisieren, vgl. Diagramm 1,
- oder Schaltpunkte mit der Teach-in-Prozedur einlernen, vgl. Diagramm 2.

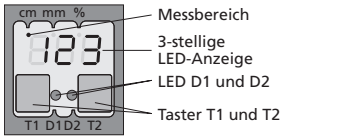


Bild 2: TouchControl mit LED-Anzeige

### Werkseinstellung

hps+ Sensoren werden werksseitig mit folgenden Einstellungen ausgeliefert:

- Schaltausgänge auf Schließer
- Schaltabstände auf Betriebstastweite und halber Betriebstastweite
- Messbereich auf Grenztastweite bei ≥2 bar Überdruck
- Empfindlichkeit auf Normaldruck

### Wartung

hps+ Sensoren arbeiten wartungsfrei. Leichte Verschmutzungen auf der Sensoroberfläche beeinflussen die Funktion nicht. Starke Schmutzablagerungen und Verkrustungen können die Sensorfunktion beeinträchtigen und müssen deshalb entfernt werden.

### Hinweise

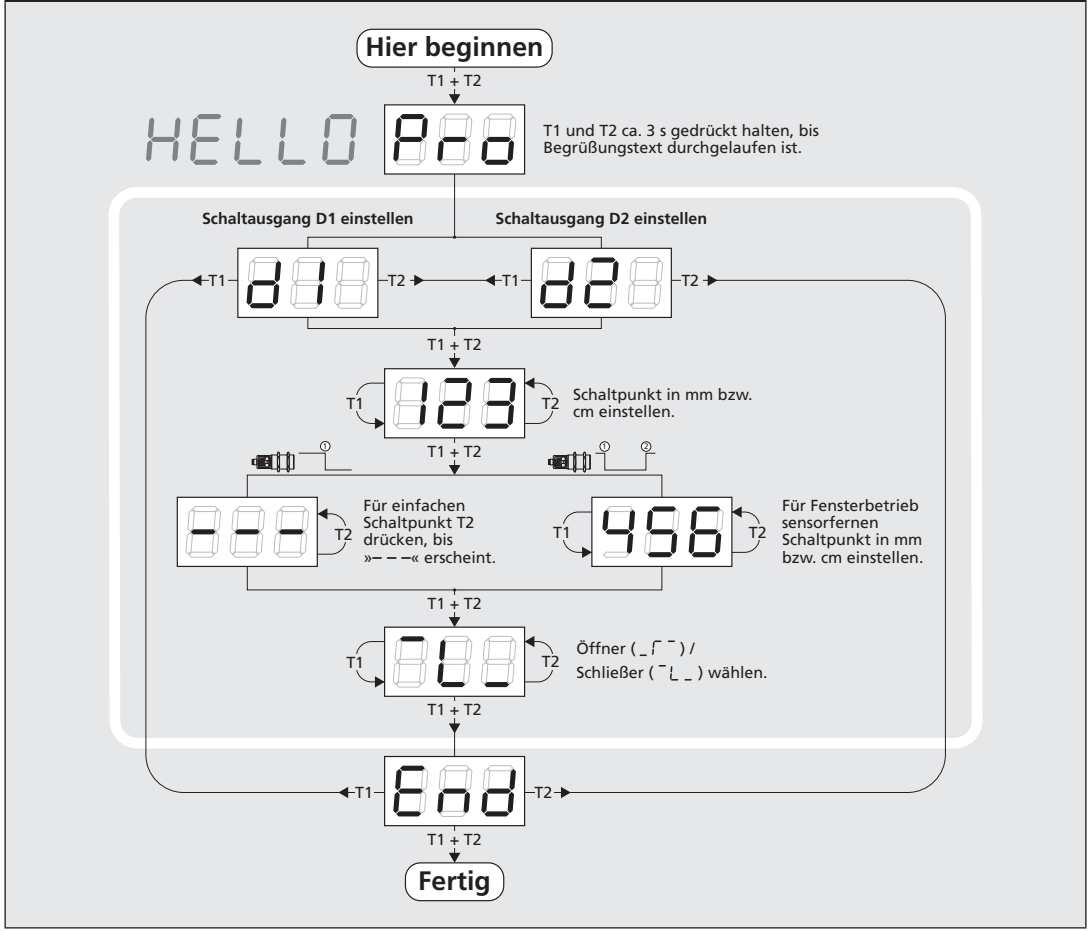
- Bei einem Einsatz im Überdruck empfehlen wir, die Empfindlichkeit anzupassen: Wählen Sie hierzu im Add-on-Menü den Parameter A14 aus und stellen Sie bei einem Überdruck von 1 bis 3 bar die Empfindlichkeit E02 und für einen Überdruck >3 bar die Empfindlichkeit E03 ein.
- hps+ Sensoren verfügen über eine interne Temperaturkompensation. Aufgrund der Eigenerwärmung des Sensors erreicht die Temperaturkompensation nach ca. 30 Minuten Betriebszeit ihren optimalen Arbeitspunkt.
- Im Normalbetrieb signalisiert eine gelbe LED, dass der zugehörige Schaltausgang durchgeschaltet hat.
- Im Normalbetrieb wird auf der LED-Anzeige der gemessene Entfernungswert in mm (bis 999 mm) bzw. cm (ab 100 cm) angezeigt. Die Bereichumschaltung erfolgt automatisch und wird durch einen Punkt über den Ziffern angezeigt.
- Im Teach-in werden die Hysteresen auf ihre Werkseinstellungen zurückgesetzt.
- Befindet sich kein Objekt innerhalb des Erfassungsbereichs des Sensors, erscheint »--« auf der LED-Anzeige.
- Wird während der Parametrisierung für 20 Sekunden kein Taster betätigt, werden die bis dahin vorgenommenen Einstellungen übernommen und der Sensor kehrt zum Normalbetrieb zurück.

- Der Sensor kann auf seine Werkseinstellung zurückgesetzt werden, vgl. Diagramm 3.

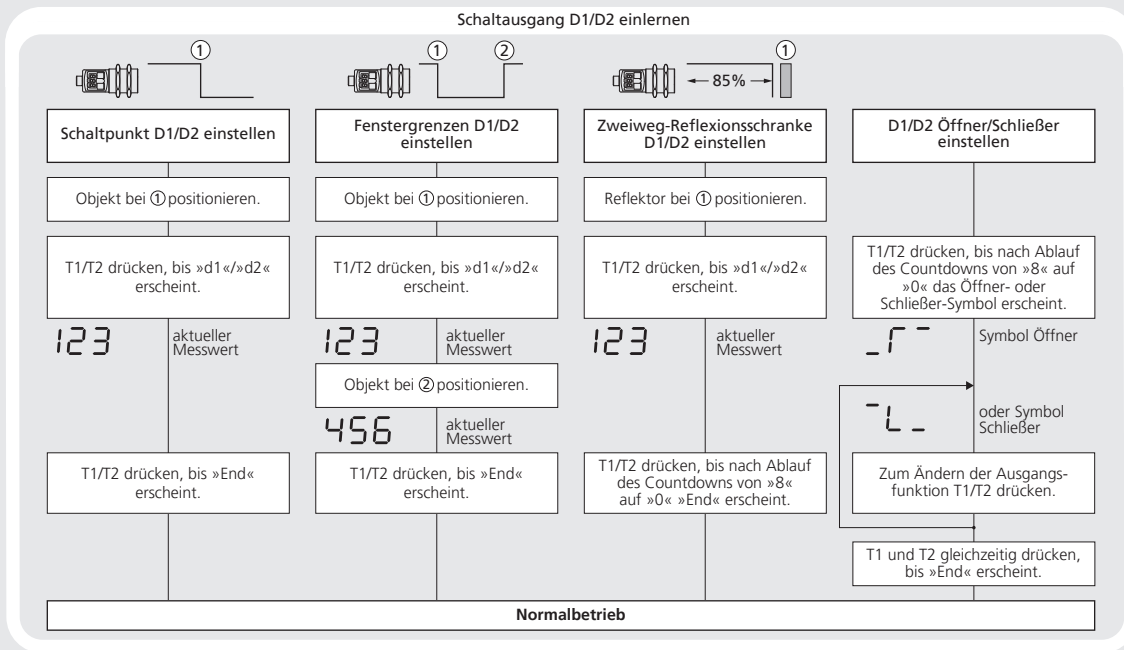
### Einstellungen abfragen

→ Im Normalbetrieb kurz auf T1 tippen. In der LED-Anzeige erscheint »PAR.«  
Mit jedem weiteren Tippen auf T1 werden die aktuellen Einstellungen des Schaltausgangs ausgegeben.

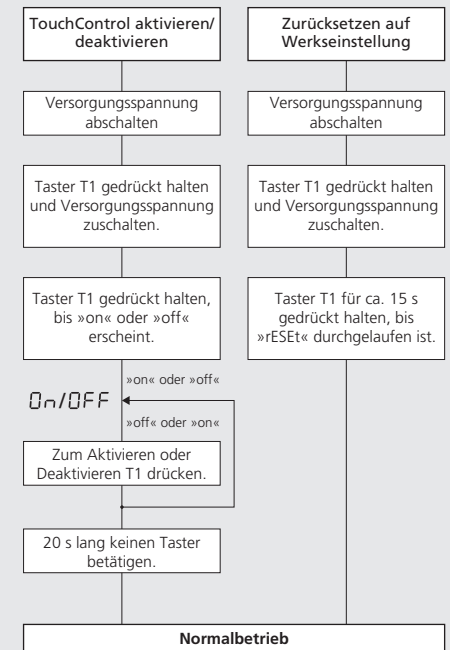
Diagramm 1: Sensor über LED-Anzeige numerisch parametrisieren



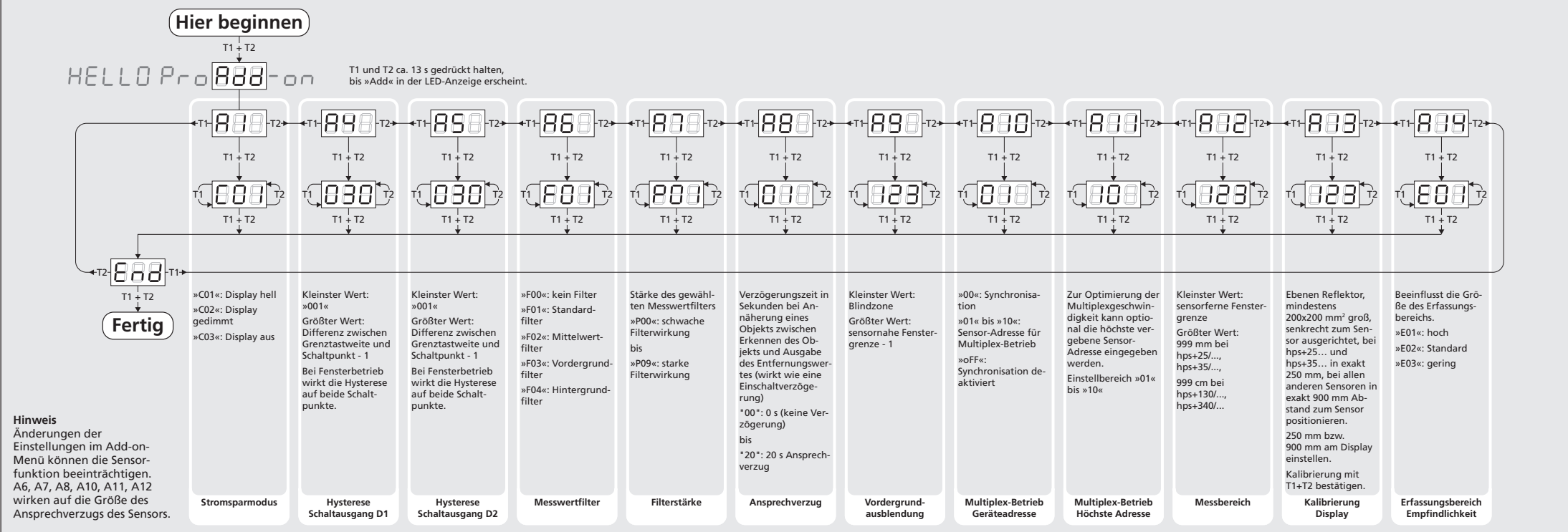
**Diagramm 2: Sensor mit Teach-in einstellen**



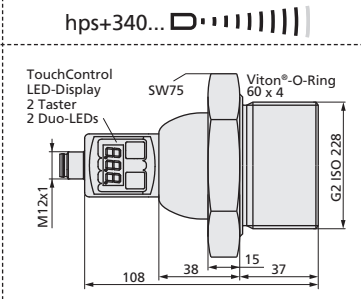
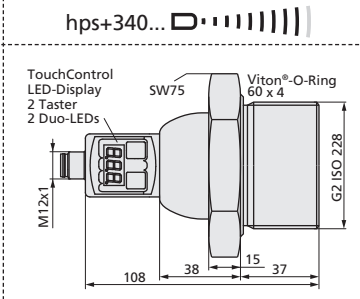
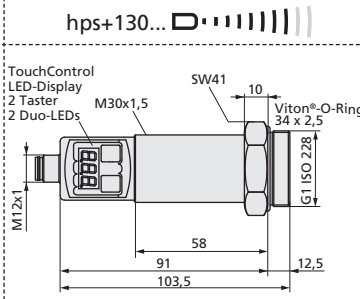
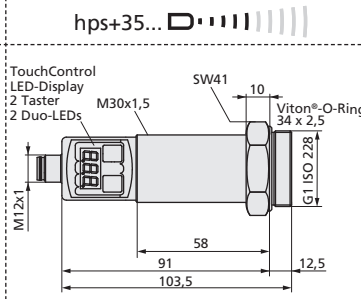
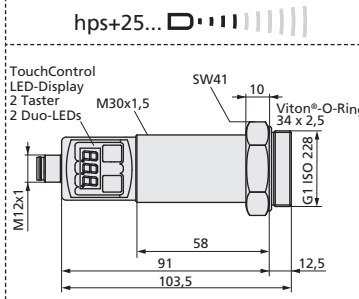
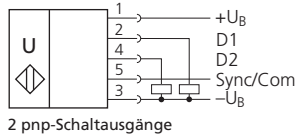
**Diagramm 3: Taster sperren & Werkseinstellung**



**Diagramm 4: Nützliche Zusatzfunktionen im Add-on-Menü (nur für erfahrene Anwender, Einstellung für Standardanwendungen nicht erforderlich)**

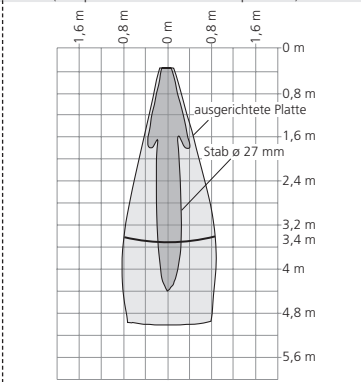
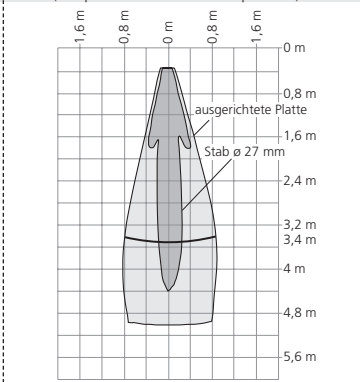
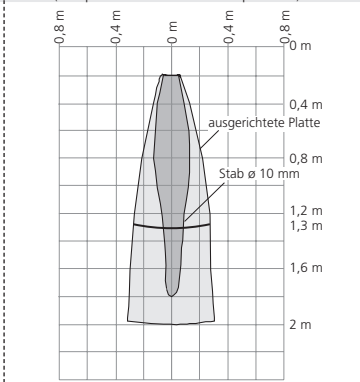
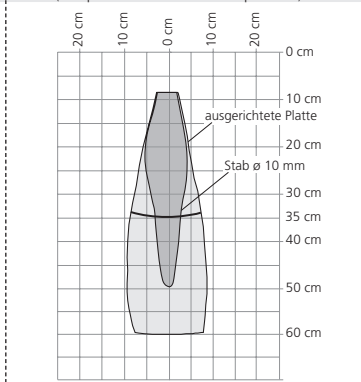
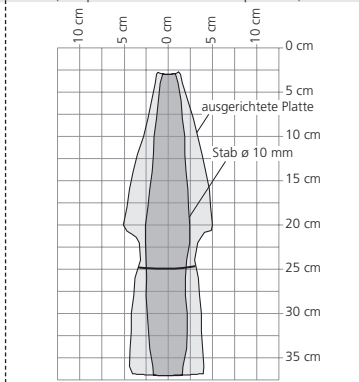


Technische Daten



<b>Blindzone</b>	0 bis 30 mm	0 bis 85 mm	0 bis 200 mm	0 bis 350 mm	0 bis 350 mm
<b>Betriebstastweite</b>	250 mm	350 mm	1.300 mm	3.400 mm	3.400 mm
<b>Grenztastweite bei Normaldruck</b>	350 mm	600 mm	2.000 mm	5.000 mm	5.000 mm
<b>Grenztastweite bei ≥2 bar Überdruck</b>	990 mm	1.500 mm	5.000 mm	8.000 mm	8.000 mm
<b>Öffnungswinkel der Schallkeule</b>	vgl. Erfassungsbereich				
<b>Ultraschall-Frequenz</b>	ca. 320 kHz	ca. 320 kHz	ca. 180 kHz	ca. 120 kHz	ca. 120 kHz
<b>Auflösung</b>	0,025 mm	0,18 mm	0,18 mm	0,18 mm	0,18 mm
<b>Wiederholgenauigkeit</b>	±0,15 %	±0,15 %	±0,15 %	±0,15 %	±0,15 %
<b>Genauigkeit</b>	±1 % (Temperaturdrift intern kompensiert)				

**Erfassungsbereiche**  
bei unterschiedlichen Objekten:  
Die dunkelgrauen Flächen geben den Bereich an, in dem der Normalreflektor (Stab) sicher erkannt wird. Dies ist der typische Arbeitsbereich der Sensoren.  
Die hellgrauen Flächen stellen den Bereich dar, in dem ein sehr großer Reflektor – wie z.B. eine sehr große Platte – noch erkannt wird – vorausgesetzt, sie ist optimal zum Sensor ausgerichtet.  
Außerhalb der hellgrauen Fläche ist keine Auswertung von Ultraschallreflexionen mehr möglich. Angegeben ist der Erfassungsbereich bei **Normaldruck**. Zu beachten ist, dass die Empfindlichkeit des Sensors mit 1 bar Druckerhöhung um das Fünffache ansteigt.



<b>Betriebsspannung UB</b>	9 bis 30 V DC, verpolfest (Class 2)	9 bis 30 V DC, verpolfest (Class 2)	9 bis 30 V DC, verpolfest (Class 2)	9 bis 30 V DC, verpolfest (Class 2)	9 bis 30 V DC, verpolfest (Class 2)
<b>Restwelligkeit</b>	±10 %	±10 %	±10 %	±10 %	±10 %
<b>Leerlaufstromaufnahme</b>	≤ 80 mA	≤ 80 mA	≤ 80 mA	≤ 80 mA	≤ 80 mA
<b>Umgebungsdruck</b>	bis 6,0 bar Überdruck	bis 6,0 bar Überdruck	bis 6,0 bar Überdruck	bis 6,0 bar Überdruck	bis 6,0 bar Überdruck
<b>Gehäuse</b>	Edelstahl 1.4571, Kunststoffteile: PBT, TPU; Ultraschallwandler: PTFE-Folie, FFKM O-Ring	Edelstahl 1.4571, Kunststoffteile: PBT, TPU; Ultraschallwandler: PTFE-Folie, FFKM O-Ring	Edelstahl 1.4571, Kunststoffteile: PBT, TPU; Ultraschallwandler: PTFE-Folie, FFKM O-Ring	Edelstahl 1.4571, Kunststoffteile: PBT, TPU; Ultraschallwandler: PTFE-Folie, FFKM O-Ring	Edelstahl 1.4571, Kunststoffteile: PVDF, PBT, TPU; Ultraschallwandler: PTFE-Folie, FFKM O-Ring
<b>Prozessanschluss</b>	G1	G1	G1	G2	G2
<b>Schutzart nach EN 60529</b>	IP 67	IP 67	IP 67	IP 67	IP 67
<b>Normenkonformität</b>	EN 60947-5-2	EN 60947-5-2	EN 60947-5-2	EN 60947-5-2	EN 60947-5-2
<b>Anschlussart</b>	Fünfpoliger M12-Rundsteckverbinder, PBT	Fünfpoliger M12-Rundsteckverbinder, PBT	Fünfpoliger M12-Rundsteckverbinder, PBT	Fünfpoliger M12-Rundsteckverbinder, PBT	Fünfpoliger M12-Rundsteckverbinder, PBT
<b>Einstellelemente</b>	2 Taster (TouchControl)	2 Taster (TouchControl)	2 Taster (TouchControl)	2 Taster (TouchControl)	2 Taster (TouchControl)
<b>Anzeigeelemente</b>	3-stellige LED-Anzeige, 2 Dreifarben-LEDs	3-stellige LED-Anzeige, 2 Dreifarben-LEDs	3-stellige LED-Anzeige, 2 Dreifarben-LEDs	3-stellige LED-Anzeige, 2 Dreifarben-LEDs	3-stellige LED-Anzeige, 2 Dreifarben-LEDs
<b>Parametrisierbar</b>	TouchControl und LinkControl	TouchControl und LinkControl	TouchControl und LinkControl	TouchControl und LinkControl	TouchControl und LinkControl
<b>Betriebstemperatur</b>	-25 bis +70 °C	-25 bis +70 °C	-25 bis +70 °C	-25 bis +70 °C	-25 bis +70 °C
<b>Lagertemperatur</b>	-40 bis +85 °C	-40 bis +85 °C	-40 bis +85 °C	-40 bis +85 °C	-40 bis +85 °C
<b>Gewicht</b>	210 g	210 g	210 g	1.200 g	350 g
<b>Schaltherese</b> <sup>1)</sup>	3 mm	5 mm	20 mm	50 mm	50 mm
<b>Schaltfrequenz</b> <sup>2)</sup>	11 Hz	9 Hz	5 Hz	3 Hz	3 Hz
<b>Ansprechverzögerung</b> <sup>2)</sup>	68 ms	84 ms	160 ms	240 ms	240 ms
<b>Bereitschaftsverzug</b>	<300 ms	<300 ms	<300 ms	<380 ms	<380 ms

<b>Bestellbezeichnung</b>	<b>hps+25/DD/TC/E/G1</b>	<b>hps+35/DD/TC/E/G1</b>	<b>hps+130/DD/TC/E/G1</b>	<b>hps+340/DD/TC/E/G2</b>	<b>hps+340/DD/TC/G2</b>
<b>Schaltausgang</b>	2 x pnp, UB – 2 V, I <sub>max</sub> = 2 x 200 mA Schließer/Öffner einstellbar, kurzschlussfest	2 x pnp, UB – 2 V, I <sub>max</sub> = 2 x 200 mA Schließer/Öffner einstellbar, kurzschlussfest	2 x pnp, UB – 2 V, I <sub>max</sub> = 2 x 200 mA Schließer/Öffner einstellbar, kurzschlussfest	2 x pnp, UB – 2 V, I <sub>max</sub> = 2 x 200 mA Schließer/Öffner einstellbar, kurzschlussfest	2 x pnp, UB – 2 V, I <sub>max</sub> = 2 x 200 mA Schließer/Öffner einstellbar, kurzschlussfest

<sup>1)</sup> Mit TouchControl und LinkControl parametrisierbar.  
<sup>2)</sup> Unter TouchControl und LinkControl haben die gewählte Filtereinstellung und die Grenztastweite Einfluss auf Schaltfrequenz und Ansprechverzögerung.