



## Bedienungsanleitung

### hps+ Ultraschall-Sensoren für den Einsatz im Überdruck mit zwei Schaltausgängen

- hps+25/DD/TC/E/G1
- hps+35/DD/TC/E/G1
- hps+130/DD/TC/E/G1
- hps+340/DD/TC/E/G2
- hps+340/DD/TC/G2

### Produktbeschreibung

- Der hps+ Ultraschallsensor misst berührungslos den Füllstand in einem Behälter mit bis zu 6 bar Überdruck. Der G1- bzw. G2-Gewindestutzen erlaubt das Einschrauben und Abdichten des Sensors in einem Flansch am Druckbehälter. In Abhängigkeit der eingestellten Schaltabstände werden die pnp-Schaltausgänge gesetzt.
- Bei den hps+ Sensoren ist die Wandleroberfläche mit einer PTFE-Folie (Teflon-Folie) geschützt und mit einem FFKM O-Ring gegen das Gehäuse abgedichtet. Hierdurch lässt sich die Wandleroberfläche bei etwaigen Spritzern oder Anbackungen reinigen.
- Mit 2 Tasten und der dreistelligen LED-Anzeige werden alle Einstellungen vorgenommen (TouchControl).
- Leuchtdioden (Dreifarben-LEDs) zeigen alle Betriebszustände an.
- Es kann zwischen den Ausgangsfunktionen Öffner und Schließer gewählt werden.
- Die Sensoren können wahlweise numerisch über die LED-Anzeige eingestellt oder im Teach-in eingelernt werden.
- Nützliche Zusatzfunktionen können im Add-on-Menü eingestellt werden.

- Mit dem als Zubehör erhältlichen LinkControl-Adapter, LCA-2, können optional alle Sensoreinstellungen an einem PC unter Zuhilfenahme der LinkControl-Software vorgenommen werden.

**Wichtige Hinweise für Montage und Einsatz**  
Bei Montage, Inbetriebnahme oder bei Wartungsarbeiten müssen alle sicherheitsrelevanten Maßnahmen für Personal und Anlage ergriffen werden (vgl. Betriebsanleitung für die Gesamtanlage und die Anweisungen des Treibers der Anlage).

**Die Sensoren sind keine Sicherheitseinrichtungen und dürfen nicht im Bereich des Personen- oder Maschinenschutzes eingesetzt werden!**

Der hps+ Sensor weist eine **Blindzone** auf, in der keine Entfernungsmessung erfolgen kann. Die in den technischen Daten angegebene **Betriebstastweite** gibt an, bis zu welcher Entfernung der Sensor in Normaldruck mit ausreichender Funktionsreserve eingesetzt werden kann.

### Montage-Hinweis

- Montieren Sie den Sensor am Einbaort.

					<b>Farbe</b>
1	3	4	2	5	braun
					blau
					schwarz
					weiß
					grau

Abb. 2: Pin-Belegung mit Sicht auf den Sensor-Stecker und Farb-Kodierung der microsonic-Anschlusskabel

- Dichten Sie den Sensor bei Bedarf mit dem beiliegenden Viton O-Ring (34 x 2,5 mm bzw 60 x 4 mm) gegen den Flansch ab.
- Schließen Sie das Anschlusskabel an den M12-Gerätestecker an.

**Inbetriebnahme**  
hps+ Sensoren werden werksseitig mit folgenden Einstellungen ausgeliefert:

- Schaltausgänge auf Schließer

- Schaltabstände auf Betriebstastweite und halber Betriebstastweite
- Messbereich auf Grenzastweite
- Empfindlichkeit auf Normaldruck

Parametrisieren Sie den Sensor wahlweise über die LED-Anzeige oder lernen Sie die Schaltpunkte mit der Teach-in-Prozedur ein.

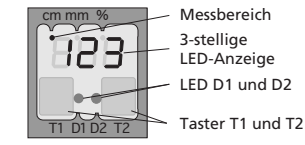
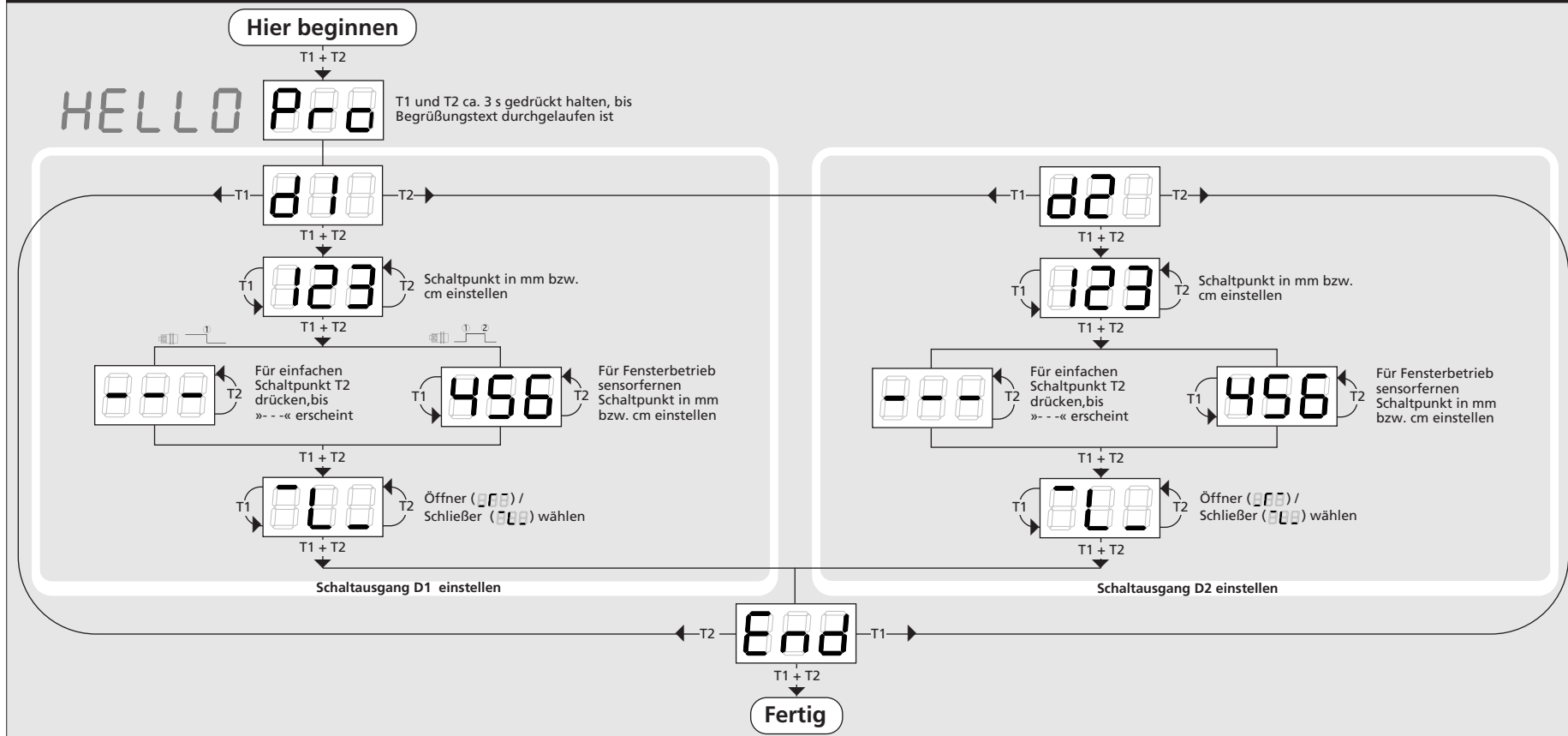


Abb. 3: TouchControl

**Betrieb**  
hps+ Sensoren arbeiten wartungsfrei. Leichte Verschmutzungen auf der Sensoroberfläche beeinflussen die Funktion nicht. Starke Schmutzablagerungen und Verkrustungen können die Sensorfunktion beeinträchtigen und müssen deshalb entfernt werden.

- Hinweis**
- Bei einem Einsatz im Überdruck empfehlen wir, die Empfindlichkeit anzupassen: Wählen Sie hierzu im Add-on-Menü den Parameter A14 aus und stellen Sie bei einem Überdruck von 1-3 bar die Empfindlichkeit E02 und für einen Überdruck > 3 bar die Empfindlichkeit E03 ein.
  - hps+ Sensoren verfügen über eine interne Temperaturkompensation. Aufgrund der Eigenerwärmung des Sensors erreicht die Temperaturkompensation nach ca. 30 Minuten Betriebszeit ihren optimalen Arbeitspunkt.
  - Im Normalbetrieb signalisiert eine gelbe LED, dass der zugehörige Schaltausgang durchgeschaltet hat.
  - Im Normalbetrieb wird auf der LED-Anzeige der gemessene Entfernungswert in mm (bis 999 mm) bzw. cm (ab 100 cm) angezeigt. Die Bereichsumschaltung erfolgt automatisch und wird durch einen Punkt über den Ziffern angezeigt.
  - Im Teach-in werden die Hysteresen auf ihre Werkseinstellungen zurückgesetzt.
  - Wird während der Parametrisierung für 20 Sekunden keine Taste betätigt, werden die bis dahin vorgenommenen Einstellungen übernommen und der Sensor kehrt zum Normalbetrieb zurück.

## Sensor wahlweise über LED-Anzeige numerisch parametrisieren...



**Einstellungen abfragen**  
Tippen Sie im Normalbetrieb kurz auf T1, erscheint »PAR« in der LED-Anzeige. Mit jedem weiteren Tippen auf T1 werden die aktuellen Einstellungen des Analogausgangs und des Schaltausgangs ausgegeben.

# ...oder mit Teach-in einstellen

**Schaltausgang D1 einlernen**

Schaltpunkt D1 einstellen	D1 Fensterbetrieb einstellen	D1 Zweiweg-Reflexionsgrenze einstellen	D1 Öffner/Schließer einstellen
Objekt bei ① positionieren	Objekt bei ① positionieren	Reflektor bei ① positionieren	
T1 drücken, bis »d« erscheint	T1 drücken, bis »d« erscheint	T1 drücken, bis »d« erscheint	T1 drücken, bis nach Ablauf des Countdowns von »- 8 -« auf »- 0 -« Öffner- oder Schließer-Symbol erscheint
123 Aktueller Messwert	123 Aktueller Messwert	123 Aktueller Messwert	000 Symbol Öffner oder Schließer
	Objekt bei ② positionieren		
	456 Aktueller Messwert		
T1 drücken, bis »End« erscheint	T1 drücken, bis »End« erscheint	T1 drücken, bis nach Ablauf des Countdowns von »- 8 -« auf »- 0 -« »End« erscheint	Zum Ändern der Ausgangsfunktion T1 drücken
			000 Symbol Öffner oder Schließer
			T1 und T2 drücken, bis »End« erscheint
Normalbetrieb			

**Schaltausgang D2 einlernen**

Schaltpunkt D2 einstellen	D2 Fensterbetrieb einstellen	D2 Zweiweg-Reflexionsgrenze einstellen	D2 Öffner/Schließer einstellen
Objekt bei ① positionieren	Objekt bei ① positionieren	Reflektor bei ① positionieren	
T2 drücken, bis »d2« erscheint	T2 drücken, bis »d2« erscheint	T2 drücken, bis »d2« erscheint	T2 drücken, bis nach Ablauf des Countdowns von »- 8 -« auf »- 0 -« Öffner- oder Schließer-Symbol erscheint
123 Aktueller Messwert	123 Aktueller Messwert	123 Aktueller Messwert	000 Symbol Öffner oder Schließer
	Objekt bei ② positionieren		
	456 Aktueller Messwert		
T2 drücken, bis »End« erscheint	T2 drücken, bis »End« erscheint	T2 drücken, bis nach Ablauf des Countdowns von »- 8 -« auf »- 0 -« »End« erscheint	Zum Ändern der Ausgangsfunktion T2 drücken
			000 Symbol Öffner oder Schließer
			T1 und T2 drücken, bis »End« erscheint
Normalbetrieb			

# Tasten sperren & Werkseinstellung

**Normalbetrieb**

# Nützliche Zusatzfunktionen im Add-on-Menü (Nur für erfahrene Anwender, Einstellung für Standardanwendungen nicht erforderlich)

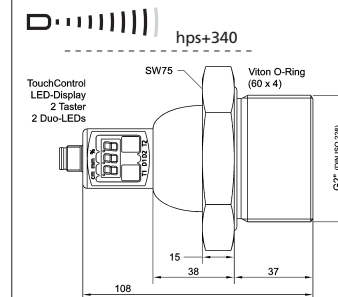
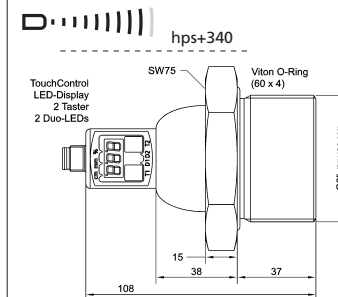
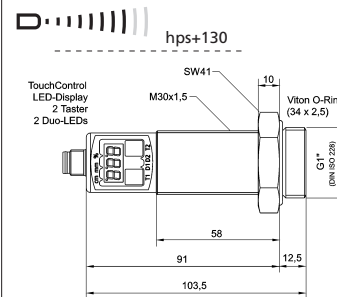
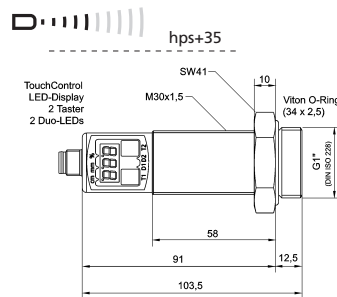
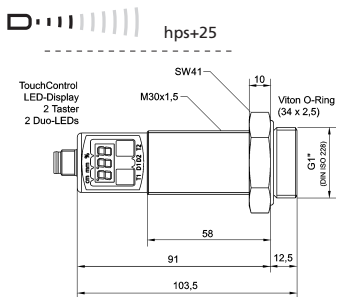
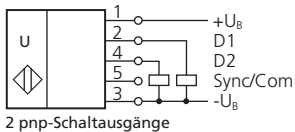
**Hier beginnen**

HELLO Pro **Add-on** T1 und T2 ca. 13 s gedrückt halten, bis »Add« in der LED-Anzeige erscheint

<b>Fertig</b>	»C01«: Display hell »C02«: Display gedimmt »C03«: Display aus	Kleinsten Wert: »001« Größter Wert: Differenz zwischen Grenzastweite und Schaltpunkt - 1 Bei Fensterbetrieb wirkt die Hysterese auf beide Schaltpunkte.	Kleinsten Wert: »001« Größter Wert: Differenz zwischen Grenzastweite und Schaltpunkt - 1 Bei Fensterbetrieb wirkt die Hysterese auf beide Schaltpunkte.	»F00«: kein Filter »F01«: Standardfilter »F02«: Mittelwertfilter »F03«: Vordergrundfilter »F04«: Hintergrundfilter	Stärke des gewählten Messwertfilters »P00«: schwache Filterwirkung bis »P09«: starke Filterwirkung	Verzögerungszeit in Sekunden bei Annäherung eines Objektes zwischen Erkennen des Objektes und Ausgabe des Entfernungswertes (wirkt wie eine Einschaltverzögerung) "00": 0 s (keine Verzögerung) bis "20": 20 s Ansprechverzög	Kleinsten Wert: Blindzone Größter Wert: sensorernahe Fenstergrenze - 1	Nicht genutzt	Nicht genutzt	Kleinsten Wert: sensorferne Fenstergrenze Größter Wert: 999 mm bei hps+25/..., hps+35/..., 999 cm bei hps+130/..., hps+340/...	Ebenen Reflektor, mindestens 200x200 mm <sup>2</sup> groß, senkrecht zum Sensor ausgerichtet, bei hps+25... und hps+35... in exakt 250 mm, bei allen anderen Sensoren in exakt 900 mm Abstand zum Sensor positionieren. 250 mm bzw. 900 mm am Display einstellen. Kalibrierung mit T1 + T2 bestätigen.	Beeinflusst die Empfindlichkeit für die Messung im Überdruck. »E01«: Normaldruck »E02«: 1 - 3 bar Überdruck »E03«: > 3 bar Überdruck
<b>Stromsparmodus</b>	<b>Hysterese Schaltausgang D1</b>	<b>Hysterese Schaltausgang D2</b>	<b>Messwertfilter</b>	<b>Filterstärke</b>	<b>Ansprechverzög</b>	<b>Vordergrundausblendung</b>	<b>Nicht genutzt</b>	<b>Nicht genutzt</b>	<b>Messbereich</b>	<b>Kalibrierung Display</b>	<b>Empfindlichkeit</b>	

**Hinweis**  
Änderungen der Einstellungen im Add-on-Menü können die Sensorfunktion beeinträchtigen.  
A6, A7, A8, A10, A11, A12 wirken auf die Größe des Ansprechverzugs des Sensors.

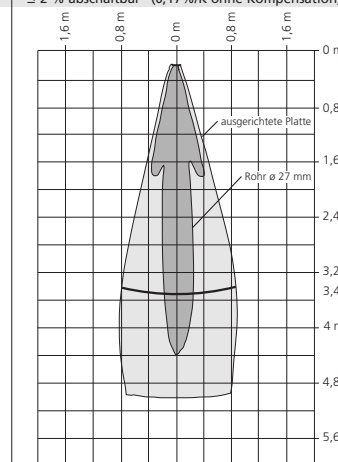
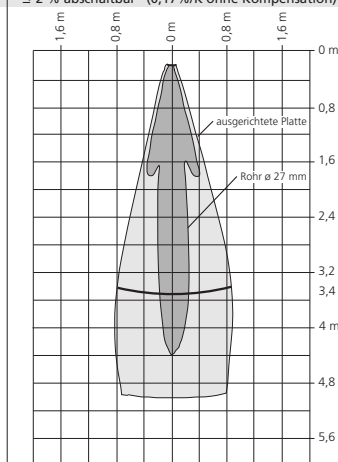
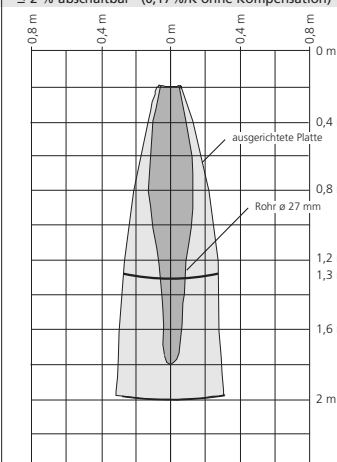
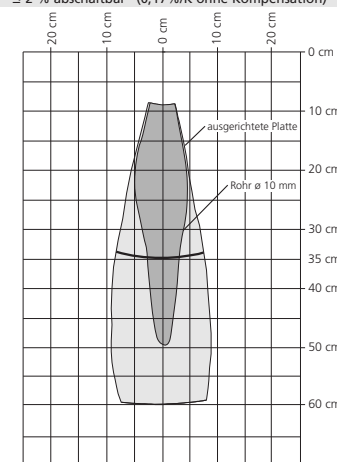
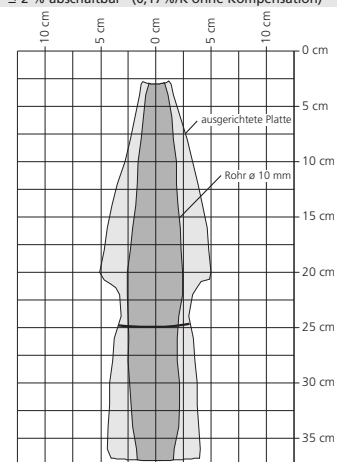
# Technische Daten



<b>Blindzone</b>	0 bis 30 mm	0 bis 85 mm	0 bis 200 mm	0 bis 350 mm	0 bis 350 mm
<b>Betriebsstastweite</b>	250 mm	350 mm	1.300 mm	3.400 mm	3.400 mm
<b>Grenztastweite</b>	990 mm	1.500 mm	5.000 mm	8.000 mm	8.000 mm
<b>Öffnungswinkel der Schallkeule</b>	siehe unter Erfassungsbereich				
<b>Ultraschall-Frequenz</b>	ca. 320 kHz	ca. 320 kHz	ca. 180 kHz	ca. 120 kHz	ca. 120 kHz
<b>Auflösung, Abtastrate</b>	0,025 mm	0,18 mm	0,18 mm	0,18 mm	0,18 mm
<b>Wiederholgenauigkeit</b>	± 0,15 %	± 0,15 %	± 0,15 %	± 0,15 %	± 0,15 %
<b>Genauigkeit</b>	Temperaturdrift intern kompensiert, ≤ 2 % abschaltbar <sup>1)</sup> (0,17%/K ohne Kompensation)				

**Erfassungsbereiche** bei unterschiedlichen Objekten: Die dunkelgrauen Flächen geben den Bereich an, in dem der Normalreflektor (Rohr) sicher erkannt wird. Dies ist der typische Arbeitsbereich der Sensoren. Die hellgrauen Flächen stellen den Bereich dar, in dem ein sehr großer Reflektor - wie z.B. eine sehr große Platte - noch erkannt wird - vorausgesetzt, sie ist optimal zum Sensor ausgerichtet. Außerhalb der hellgrauen Fläche ist keine Auswertung von Ultraschallreflexionen mehr möglich.

Angegeben ist der Erfassungsbereich bei **Normaldruck**. Zu beachten ist, dass die Empfindlichkeit des Sensors mit 1 bar Druckerhöhung um das **Fünffache** ansteigt.



<b>Betriebsspannung U<sub>B</sub></b>	9 V bis 30 V DC, verpolfest	9 V bis 30 V DC, verpolfest	9 V bis 30 V DC, verpolfest	9 V bis 30 V DC, verpolfest	9 V bis 30 V DC, verpolfest
<b>Restwelligkeit</b>	±10 %	±10 %	±10 %	±10 %	±10 %
<b>Leerlaufstromaufnahme</b>	≤ 80 mA	≤ 80 mA	≤ 80 mA	≤ 80 mA	≤ 80 mA
<b>Umgebungsdruck</b>	bis 6,0 bar Überdruck	bis 6,0 bar Überdruck	bis 6,0 bar Überdruck	bis 6,0 bar Überdruck	bis 6,0 bar Überdruck
<b>Gehäuse</b>	Edelstahl 1.4571, Kunststoffteile: PBT, TPU; Ultraschallwandler: PTFE-Folie, FFKM O-Ring	Edelstahl 1.4571, Kunststoffteile: PBT, TPU; Ultraschallwandler: PTFE-Folie, FFKM O-Ring	Edelstahl 1.4571, Kunststoffteile: PBT, TPU; Ultraschallwandler: PTFE-Folie, FFKM O-Ring	Edelstahl 1.4571, Kunststoffteile: PBT, TPU; Ultraschallwandler: PTFE-Folie, FFKM O-Ring	Kunststoffteile: PVDF, PBT, TPU; Ultraschallwandler: PTFE-Folie, FFKM O-Ring
<b>Prozessanschluss</b>	G1	G1	G1	G2	G2
<b>Schutzart nach EN 60529</b>	IP 67	IP 67	IP 67	IP 67	IP 67
<b>Normenkonformität</b>	EN 60947-5-2	EN 60947-5-2	EN 60947-5-2	EN 60947-5-2	EN 60947-5-2
<b>Anschlussart</b>	Fünfpoliger M12-Rundsteckverbinder, PBT	Fünfpoliger M12-Rundsteckverbinder, PBT	Fünfpoliger M12-Rundsteckverbinder, PBT	Fünfpoliger M12-Rundsteckverbinder, PBT	Fünfpoliger M12-Rundsteckverbinder, PBT
<b>Einstellelemente</b>	2 Taster (TouchControl)	2 Taster (TouchControl)	2 Taster (TouchControl)	2 Taster (TouchControl)	2 Taster (TouchControl)
<b>Anzeigeelemente</b>	3-stellige LED-Anzeige, 2 Dreifarben-LEDs	3-stellige LED-Anzeige, 2 Dreifarben-LEDs	3-stellige LED-Anzeige, 2 Dreifarben-LEDs	3-stellige LED-Anzeige, 2 Dreifarben-LEDs	3-stellige LED-Anzeige, 2 Dreifarben-LEDs
<b>Parametrisierbar</b>	Ja, mit TouchControl und LinkControl	Ja, mit TouchControl und LinkControl	Ja, mit TouchControl und LinkControl	Ja, mit TouchControl und LinkControl	Ja, mit TouchControl und LinkControl
<b>Betriebstemperatur</b>	-25°C bis +70°C	-25°C bis +70°C	-25°C bis +70°C	-25°C bis +70°C	-25°C bis +70°C
<b>Lagertemperatur</b>	-40°C bis +85°C	-40°C bis +85°C	-40°C bis +85°C	-40°C bis +85°C	-40°C bis +85°C
<b>Gewicht</b>	210 g	210 g	210 g	1.200 g	350 g
<b>Schalthyterese<sup>1)</sup></b>	3 mm	5 mm	20 mm	50 mm	50 mm
<b>Schaltfrequenz<sup>1)</sup></b>	11 Hz	9 Hz	5 Hz	3 Hz	3 Hz
<b>Ansprechverzögerung<sup>1)</sup></b>	65 ms	84 ms	160 ms	240 ms	240 ms
<b>Bereitschaftsverzug</b>	< 300 ms	< 300 ms	< 300 ms	< 300 ms	< 300 ms
<b>Bestellbezeichnung</b>	<b>hps+25/DD/TC/E/G1</b>	<b>hps+35/DD/TC/E/G1</b>	<b>hps+130/DD/TC/E/G1</b>	<b>hps+340/DD/TC/E/G2</b>	<b>hps+340/DD/TC/G2</b>
<b>Schaltausgang</b>	2 x pnp, U <sub>B</sub> - 2 V, I <sub>max</sub> = 2 x 200 mA Schließer/Öffner einstellbar, kurzschlussfest	2 x pnp, U <sub>B</sub> - 2 V, I <sub>max</sub> = 2 x 200 mA Schließer/Öffner einstellbar, kurzschlussfest	2 x pnp, U <sub>B</sub> - 2 V, I <sub>max</sub> = 2 x 200 mA Schließer/Öffner einstellbar, kurzschlussfest	2 x pnp, U <sub>B</sub> - 2 V, I <sub>max</sub> = 2 x 200 mA Schließer/Öffner einstellbar, kurzschlussfest	2 x pnp, U <sub>B</sub> - 2 V, I <sub>max</sub> = 2 x 200 mA Schließer/Öffner einstellbar, kurzschlussfest

<sup>1)</sup> Mit TouchControl und LinkControl parametrisierbar

