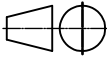

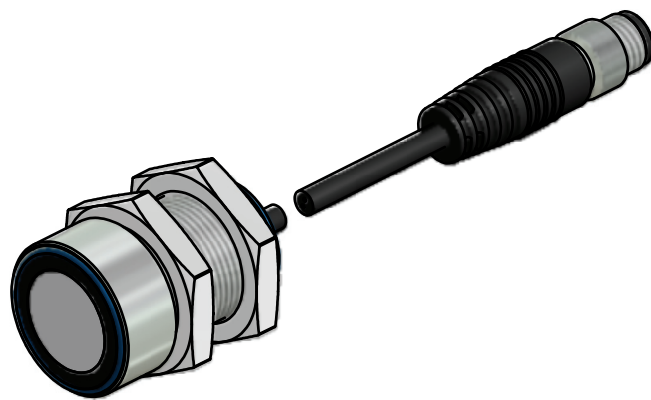
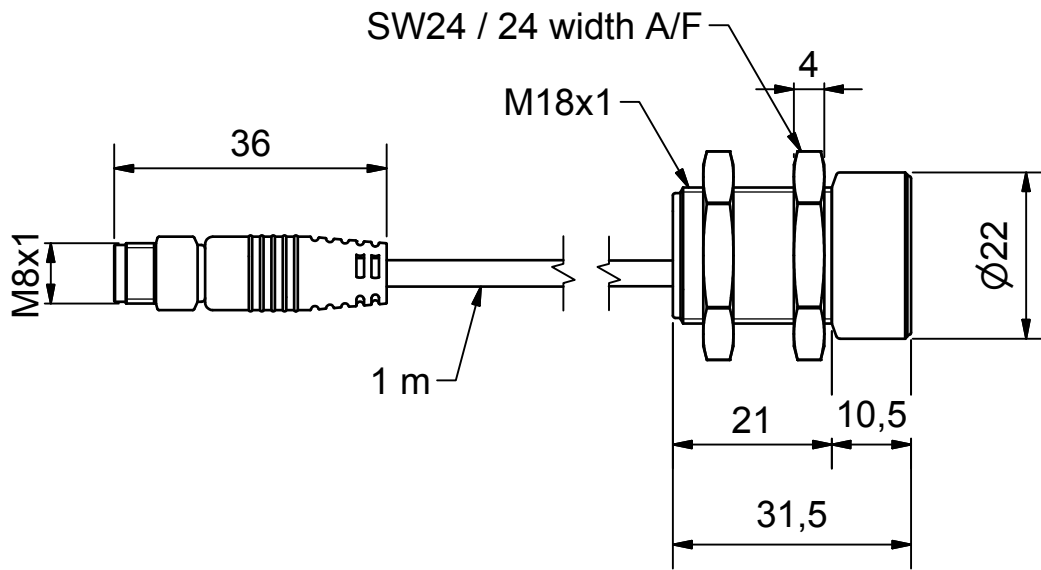
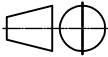



Zul. Abweichung: Spritzgussteile gemäß 130 DIN 16901 Sonstige gemäß mittel DIN 7168 Kabellängen: unter 500: ± 20, bis 5000: ± 50, über 5000: ± 1%			CAD erstellt 	Maßstab: 1:1	Format: A4	Bauteil-Nr.: -	
				Werkstoff: -	Oberfläche: -		
				Oberfläche: -	Farbe: -		
				Titel:			
			Datum	Name	dbk+5/Empf/XXX/M18		
			erstellt	24.01.2011			Oliver Liedtke
			geprüft				
			freig.				
			ersetzt:				
						Blatt:	
						Datei-Name:	
			dbk+5_Empf_XXX_M18.idw			Bl.: 1	
Änderungen	Name	Revision: 1-286879	Dokumenten-Nr: EW-DO-107435		Schutzvermerk nach DIN 34		



Zul. Abweichung: Spritzgussteile gemäß 130 DIN 16901 Sonstige gemäß mittel DIN 7168 Kabellängen: unter 500: ± 20, bis 5000: ± 50, über 5000: ± 1%			CAD erstellt 	Maßstab: 1:1	Format: A4	Bauteil-Nr.: 8860
				Werkstoff: -	Oberfläche: -	
				Farbe: -		
		Datum	Name	Titel:		
	erstellt	24.01.2011	Oliver Liedtke	dbk+5/Sender/KX		
	geprüft					
	freig.					
	ersetzt:					
				Datei-Name:	Blatt:	
				dbk+5_Sender_KX.idw	1	
					Bl.: 1	
Änderungen	Name	Revision: 2-286886		Dokumenten-Nr: EW-DO-107437	Schutzvermerk nach DIN 34	