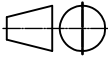



Zul. Abweichung: Spritzgussteile gemäß 130 DIN 16901 Sonstige gemäß mittel DIN 7168 Kabellängen: unter 500: ± 20, bis 5000: ± 50, über 5000: ± 1%			CAD erstellt	Maßstab: 1:1	Format: A4	Bauteil-Nr.: 8860
				Werkstoff: - Oberfläche: - Farbe: -		
			Datum	Name	Titel:	
			erstellt	24.01.2011	dbk+5/Sender/KX	
			geprüft			
			freig.			
			ersetzt:			
					Datei-Name:	Blatt:
					dbk+5_Sender_KX.idw	1
						Bl.: 1
Änderungen	Name	Revision: 2-286886	Dokumenten-Nr: EW-DO-107437		Schutzvermerk nach DIN 34	