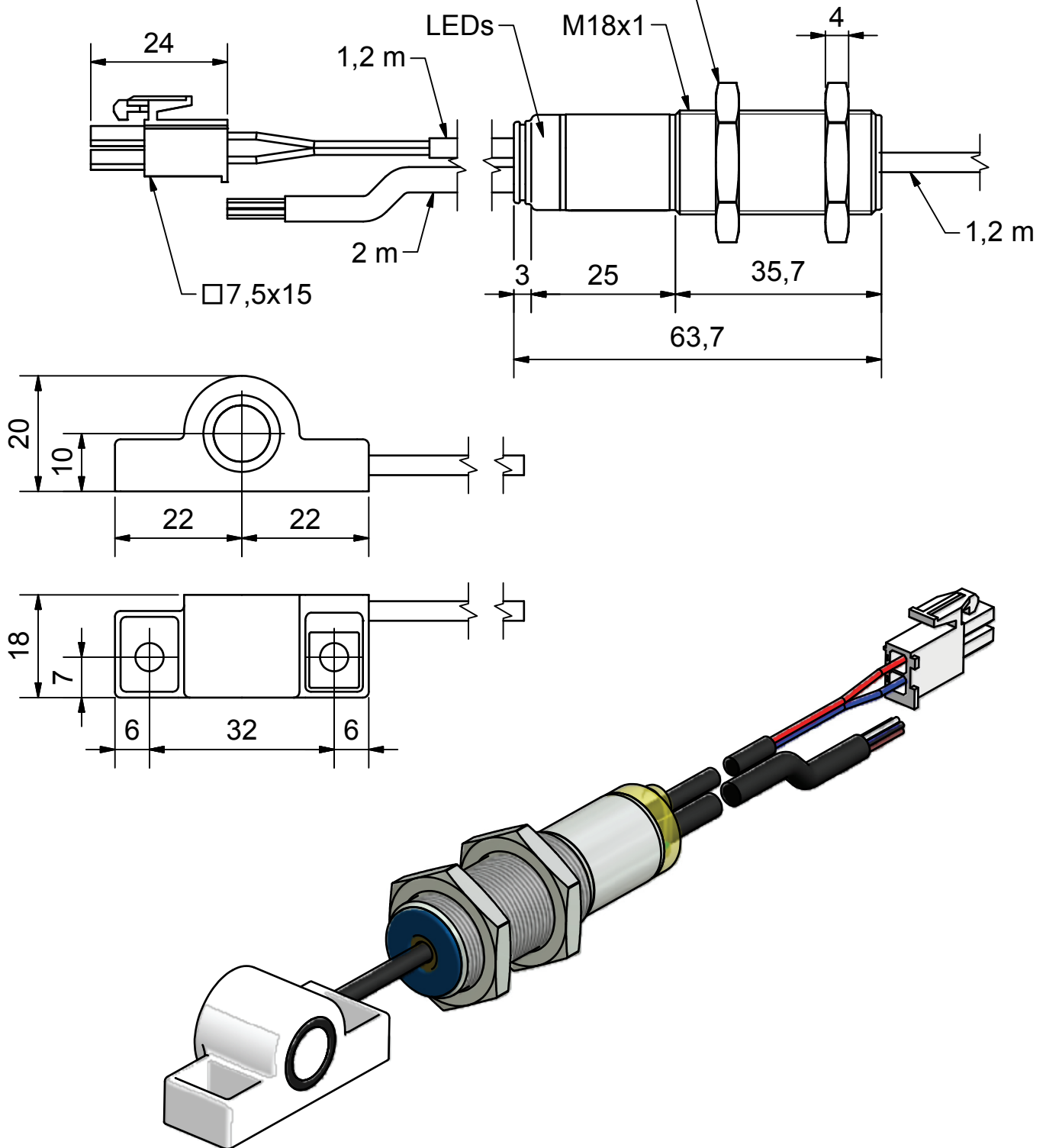
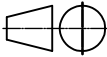



SW24 / 24 width A/F



Zul. Abweichung: Spritzgussteile gemäß 130 DIN 16901 Sonstige gemäß mittel DIN 7168 Kabellängen: unter 500: ± 20, bis 5000: ± 50, über 5000: ± 1%		CAD erstellt 	Maßstab: 1:1	Format: A4	Bauteil-Nr.: -
			Werkstoff: -	Oberfläche: -	Farbe: -
		Datum	Name	Titel:	
		erstellt	05.03.2009	Oliver Liedtke	dbk+4/Empf/KU/XXX/M18
		geprüft			
		freig.			
		ersetzt:			
				Datei-Name: dbk+4_Empf_KU_XXX_M18.idw	Blatt: 1
Änderungen		Name	Revision: 0-250185	Dokumenten-Nr: EW-DO-096283	Bl.: 1
				Schutzvermerk nach DIN 34	