



## Betriebsanleitung

### Ultraschall-Doppelbogenkontrolle mit 2 Schaltausgängen

dbk+5/3CDD/M18 E+S  
dbk+5/3BEE/M18 E+S

### Funktionsprinzip

Die Doppelbogenkontrolle hat die Aufgabe, 2 oder mehr übereinander liegende Bogen oder andere flächige Materialien zu erkennen. Das Sensorsystem besteht aus einem Sender und einem Empfänger mit integrierter Auswertelektronik. Ein hochfrequenter Ultraschall-Sender strahlt von der unteren Seite gegen das Bogenmaterial. Der ausgestrahlte Ultraschall-Impuls regt das Bogenmaterial zu Schwingungen an. Diese bewirken die Ausbreitung einer sehr kleinen Schallwelle auf der gegenüberliegenden Seite des Bogens, die vom dort angeordneten Ultraschall-Empfänger empfangen wird. Bei übereinander liegenden Bogen (Doppelbogen) erkennt der Empfänger den Signalunterschied und setzt entsprechend seine Ausgänge.

## Produktbeschreibung

- Sichere Erkennung von Einzel-, Doppel- und Mehrfachbogen.
- Abtastung von Papieren und Kartonagen mit Grammaturen von 100 g/m<sup>2</sup> bis weit über 2.000 g/m<sup>2</sup> Flächengewicht, Wellpappen, Bleche, Leiterplatten, Folien und Kunststoffplatten mit mehreren mm Stärke möglich.
- Doppelbogen- und Fehlbogenausgang als npn- oder npn-Schaltausgänge.
- Senkrechte Montage zum durchlaufenden Bogen zulässig.
- Über 3 Steuereingänge kann die Empfindlichkeit für das abzutastende Material extern eingestellt werden.
- Empfindlichkeitsklassen im laufenden Betrieb umschaltbar.
- Zusätzlicher Teach-in-Mode, z. B. für die Abtastung von mit einem Wasserfilm verklebten Wafern.
- Optionaler Trigger-Betrieb, z. B. für Anwendungen im Schuppenstrom.
- Parametrisierbar über LinkControl.
- Ansprechzeit von 0,5 ms, bis ein Doppel- bzw. Fehlbogen im Trigger-Mode erkannt wird.
- Arbeitsabstand zwischen Sender und Empfänger wählbar von 30 bis 70 mm.

### Sicherheitshinweise

- Vor Inbetriebnahme Betriebsanleitung lesen.
- Anschluss, Montage und Einstellungen nur durch Fachpersonal.
- Kein Sicherheitsbauteil gemäß EU-Maschinenrichtlinie.

### Montage

- Montieren Sie Sender und Empfänger gemäß Abb. 1 mit dem empfohlenen Abstand von 50 mm ± 3 mm zueinander. Der Einbau der dbk+5 ist lageunabhängig.
- Schließen Sie den Sender über den M8 Steckverbinder an den Empfänger an.
- Schließen Sie die 7-adrige Steuerleitung des Empfängers gemäß Abb. 2 an.

	Farbe
+U <sub>B</sub>	Braun
-U <sub>B</sub>	Blau
Einzel-/Fehlbogenausgang	Weiß
Doppelbogenausgang	Schwarz
Steuereingang C1	Violett
Steuereingang C2	Rosa
Steuereingang C3/Com	Grau

Abb. 2: Farbkodierung der Steuerleitung

### Hinweis

- Bei Bedarf kann der Abstand zwischen Sender und Empfänger an die örtlichen Gegebenheiten im Bereich von 30 bis 70 mm angepasst werden, siehe unter »Teach-in Montageabstand zwischen Sender und Empfänger«.
- Die Koaxialität von Sender und Empfänger muss ≤ 0,5 mm sein.
- Die Neigung von Sender und Empfänger zueinander darf maximal 2° betragen.
- Bei Papieren wird eine senkrechte Montage zum Bogen empfohlen (Abb. 1a).
- Bei einer senkrechten Montage zum Bogen darf ein Abstand von 7 mm zwischen Sender bzw. Empfänger und dem durchlaufenden Bogen nicht unterschritten werden.
- Bei bestimmten Blechen oder Kunststoffplatten ist die dbk mit einer materialabhängigen Winkelneigung aus der Bogennormalen zu montieren (Abb. 1b). Der optimale Winkel muss ggf. in einem Versuch ermittelt werden.
- Dicke Papiersorten und Kartonagen, die bei der senkrechten Montage Fehlschaltungen verursachen, können häufig bei einem Montagewinkel zwischen 27° und 45° zur Bogennormalen abgetastet werden. Bei Wellpappen muss schräg gegen die Wellen gemessen werden (Abb. 1c).
- Bei anderen Materialien kann eine besondere Einbaulage notwendig sein. Wenn Sie mit diesen speziellen Materialien arbeiten, wenden Sie sich bitte an microsonic.
- Das max. Anzugsmoment der Muttern beträgt 15 Nm.

- Falls der Sender versenkt eingebaut bzw. eine Bogenführung zwischen Sender und Empfänger vorgesehen ist, muss die Bohrung einen Durchmesser von ≥ 12 mm haben. Empfohlen wird ein Durchmesser von 18 mm (siehe Abb. 1).
- Die Leitung zwischen Sender und Empfänger darf nicht mit einem externen Potenzial verbunden werden.

### Inbetriebnahme

- Wählen Sie die Empfindlichkeitsklasse »Standard«, indem Sie alle 3 Steuereingänge auf logisch 0 legen (siehe Abb. 3 und 4) oder unbeschaltet lassen. Schalten Sie die Spannungsversorgung der dbk+5 ein.

### Hinweis

- Die Empfindlichkeitsklasse »Standard« entspricht der Einstellung des Vorgänger-Modells dbk-5.

Überprüfen Sie die Funktion mit einem Testbogen.

- Halten Sie einen einzelnen Testbogen innerhalb des Arbeitsbereiches zwischen Sender und Empfänger. Die LED muss grün leuchten für »Einzelbogen erkannt«. (Sollte die LED rot leuchten, überprüfen Sie die Einbaumaße der dbk+5 und den gewählten Testbogen.)
- Halten Sie einen doppelten Testbogen innerhalb des Arbeitsbereiches zwischen Sender und Empfänger. Die LED muss rot leuchten für »Doppelbogen erkannt«.
- Entfernen Sie alle Bogen zwischen Sender und Empfänger. Die LED muss rot blinken für »Fehlbogen erkannt«.

## Hinweis

- Sie können als Testbogen ein Material mit hoher Grammatatur verwenden oder aber den als Zubehörteil erhältlichen Testbogen mit der Artikelbezeichnung »dbk-Testbogen«. Dieser Testbogen arbeitet als Grenzmaterial bei Raumtemperatur in der Empfindlichkeitsklasse »Standard« und kann zur Überprüfung der korrekten Justage und Funktion genutzt werden.

## Werkseinstellung

Die dbk+5 werden werkseitig mit den folgenden Einstellungen ausgefertigt:

- Free-Run-Mode mit 3 Empfindlichkeitsklassen und Teach-in.
- Ausgang Fehlbogen auf Öffner.
- Ausgang Doppelbogen auf Öffner.
- 50 mm Montageabstand.

Zustand	LED 1	LED 2	
Einzelbogen	Grün	Grün	statisch an
Einzelbogen übersteuert	Grün	Grün + Rot = Orange	statisch an
Doppelbogen	Rot	Rot	statisch an
Fehlbogen	Rot	Rot	blinkend
Teach-in aktiv	Grün	Grün	wechselseitig blinkend
Teach-in verworfen	Rot	Rot	wechselseitig blinkend
Teach-in Montageabstand Sender-Empfänger	Rot	Grün	wechselseitig blinkend
Teach-in verworfen	Rot	Rot	wechselseitig blinkend

Abb. 9: LED-Anzeigen

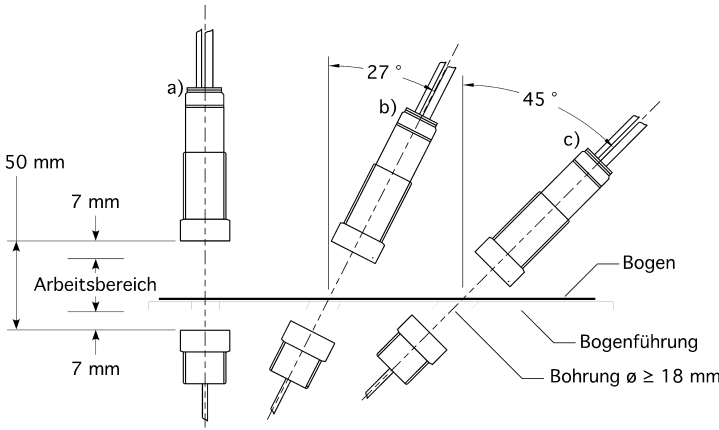


Abb. 1: Montage und Einbaulage zum abzutastenden Bogenmaterial

## Betrieb im Free-Run-Mode

Ab Werk arbeitet die dbk+5 im Free-Run-Mode. Die dbk+5 führt im Free-Run-Mode zyklisch Messungen durch.

### Hinweis

- Soll im Schuppenstrom gemessen werden, kann ein externes Trigger-Signal jede Messung einzeln auslösen. Hierfür kann der Trigger-Mode mithilfe des als Zubehör erhältlichen LinkControl-Adapters LCA-2 und der LinkControl-Software parametrisiert werden.

Logischer Zustand	Spannungspegel	
	pnp	nnp
0	-U <sub>B</sub>	+U <sub>B</sub>
1	+U <sub>B</sub>	-U <sub>B</sub>

Abb. 3: Spannungspegel der logischen Zustände an den Steuereingängen

## Empfindlichkeitsklassen

Sind die Steuereingänge der dbk+5 unbeschaltet oder liegen sie auf logisch 0, ist die Empfindlichkeitsklasse »Standard« angewählt, in der Abtastung des Grammaturbereichs von typisch 100 g/m<sup>2</sup> bis 2.000 g/m<sup>2</sup> möglich ist.

- Über die 3 Steuereingänge können die Empfindlichkeitsklassen gemäß der Tabelle in Abb. 4 angewählt werden.
- Für dünne Materialien mit geringen Flächengewichten ist die Einstellung »Dünn« zu wählen.
- Bei dickeren Materialien kann der Arbeitsbereich mit der Einstellung »Dick« nach oben hin erweitert werden.
- Die Empfindlichkeitsklassen können im laufenden Betrieb umgeschaltet werden.
- Wurde eine zu niedrige Empfindlichkeitsklasse angewählt, kann bereits bei einem einzelnen Bogen ein Doppelbogensignal auftreten. Dann ist die nächsthöhere Empfindlichkeitsklasse anzuwählen.
- Wurde eine zu hohe Empfindlichkeitsklasse angewählt, zeigt die Doppelbogenkontrolle bei einem Einzelbogen eine Übersteuerung an den Leuchtdioden an: Eine LED leuchtet grün, die andere LED

leuchtet grün-rot (Mischfarbe orange). Dann ist die nächst niedrigere Empfindlichkeitsklasse anzuwählen.

### Hinweis

Wurde mit der LinkControl-Software der Schaltausgang D1 auf die Ausgangsfunktion »Übersteuerung« parametrisiert, wird zusätzlich auf D1 das Signal Übersteuerung ausgegeben.

### Teach-in

Für Materialien, die vollflächig miteinander verklebt sind (z.B. 2 mit einem Wasserfilm verklebte Wafer, ein Spleiß auf einer Papierbahn), und spezielle Materialien, die nicht mit einer der 3 Empfindlichkeitsklassen abgetastet werden können, steht zusätzlich der Teach-in-Mode zur Verfügung.

- Wählen Sie gemäß der Tabelle in Abb. 4 den Teach-in-Mode aus (C1 und C2 auf logisch 1).
- So lernen Sie ein Material ein:
  - Legen Sie einen Einzelbogen des Materials in den Arbeitsbereich der Doppelbogenkontrolle ein.
  - Legen Sie für mindestens 3 Sekunden Steuereingang C3 auf logisch 1. Materialien mit Inhomogenitäten müssen Sie während des Einlernvorgangs bewegen, damit die dbk+5 diese Inhomogenitäten erfassen kann.

Ein erfolgreicher Teach-in-Vorgang wird durch eine grüne LED angezeigt. Konnte das Material nicht eingelernt werden, blinkt die dbk+5 rot. Wiederholen Sie dann den Vorgang.

- Zum Abschluss des Teach-in-Vorgangs legen Sie den Steuereingang C3 auf logisch 0 oder lassen Sie ihn unbeschaltet.

Jetzt kann das Material abgetastet werden.

## Hinweis

- Beim Zuschalten der Versorgungsspannung darf C3 nicht auf logisch 1 liegen.

	C1	C2	C3
Standard	0	0	0
Dick	0	1	0
Dünn	1	0	0
Teach-in-Mode	1	1	0
Teach-in aktiv	1	1	1

Abb. 4: Free-Run-Mode: Auswahl der Empfindlichkeitsklasse und Teach-in

## Parametrisierung mit LinkControl

Die dbk+5 kann umfangreich unter LinkControl parametrisiert werden. Hierzu benötigen Sie den optional erhältlichen LinkControl-Adapter LCA-2 und die LinkControl-Software für Windows®.

## Betrieb an LinkControl

- Installieren Sie die LinkControl-Software auf Ihrem PC.
- Schließen Sie den LinkControl-Adapter mithilfe des USB-Kabels an Ihren PC an.
- Schließen Sie die dbk+5 gemäß Tabelle in Abb. 5 an den LCA-2 an. Verwenden Sie hierzu die im LCA-2-Koffer befindlichen Adapterkabel.
- Schließen Sie das Kabel für die Spannungsversorgung auf der anderen Seite des T-Steckers an den LCA-2 an.
- Starten Sie die LinkControl-Software und folgen Sie den Anweisungen auf dem Bildschirm.

	Farbe dbk+5	Farbe Adapterkabel	Pin
+U <sub>B</sub>	Braun	Braun	1
-U <sub>B</sub>	Blau	Blau	3
C3/Com	Grau	Grau	5

Abb. 5: Anschluss der dbk+5 an den LCA-2

Sie können die folgenden Einstellungen vornehmen:

- Numerische Eingabe des Montageabstandes zwischen Sender und Empfänger
- Funktion für Schaltausgang D1  
Fehlbogen = Öffner (Einzelbogen

= Schließer) oder

Fehlbogen = Schließer (Einzelbogen = Öffner) oder  
Übersteuerung = Öffner oder  
Übersteuerung = Schließer

- Funktion für Schaltausgang D2  
Doppelbogen = Öffner oder  
Doppelbogen = Schließer

- Betriebsart  
Free-Run-Mode mit 3 vordefinierten Empfindlichkeitsklassen und zusätzlichem Teach-in-Mode oder Free-Run-Mode mit 4 unabhängigen Teach-in-Klassen oder Trigger-Mode mit 2 vordefinierten Empfindlichkeitsklassen und zusätzlichem Teach-in-Mode oder Flanken- oder pegelgesteuerter Trigger-Mode

Zusätzlich steht eine grafische Darstellung der Messwerte zur Verfügung.

## Betrieb im Trigger-Mode

Wurde mithilfe von LinkControl der Trigger-Mode parametrisiert, ist das externe Triggersignal auf den Steuereingang C2 zu legen. Im Trigger-Mode stehen als Empfindlichkeitsklassen »Standard«, »Dünn« sowie der Teach-in-Mode gemäß Tabelle in Abb. 6 zur Verfügung. In der flankengesteuerten Trigger-Einstellung (siehe Abb. 7) führt die Doppelbogenkontrolle mit jeder Flanke von 0 auf 1 jeweils eine Messung durch und speichert das Ergebnis bis zur nächsten Trigger-Flanke.

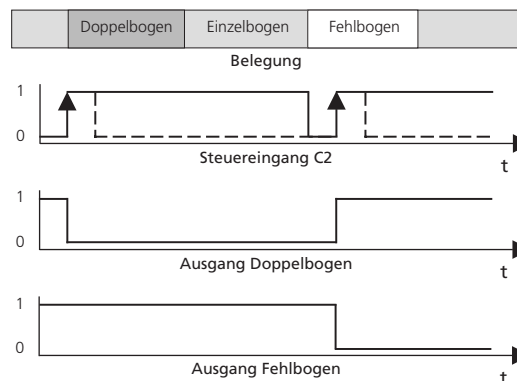


Abb. 7: Trigger-Mode flankengesteuert

	C1	C2	C3
Standard	0	Trigger	0
Dünn	0	Trigger	1
Teach-in-Mode	1	Trigger	0
Teach-in aktiv	1	Trigger	1

Abb. 6: Trigger-Mode: Auswahl der Empfindlichkeitsklasse und des Teach-in-Modus

Im pegelgesteuerten Trigger-Mode führt die dbk+5 so lange Messungen durch, wie das Trigger-Signal anliegt. Ist die dbk+5 deaktiviert (Steuereingang C2 auf logisch 0), wird das Ergebnis der letzten Messung an den Schaltausgängen eingefroren (siehe Abb. 8).

## Free-Run-Mode mit 4 unabhängigen Teach-in-Klassen

Wurde mithilfe von LinkControl der Free-Run-Mode mit 4 unabhängigen Teach-in-Klassen parametrisiert, können bis zu 4 unterschiedliche Materialien eingelernt werden. Die Empfindlichkeitsklassen »Standard«, »Dick«, »Dünn« und »Teach-in-Mode« können somit individuell angepasst werden (siehe Online-Hilfe in LinkControl).

## Teach-in Montageabstand zwischen Sender und Empfänger

Sie müssen den gewählten Montageabstand zwischen Sender und Empfänger einlernen, falls Sie Sender und Empfänger nicht im empfohlenen Montageabstand von 40 mm bzw.

20 mm montiert haben.

- Räumen Sie die Messstrecke zwischen Sender und Empfänger frei von Bogenmaterialien. Legen Sie alle 3 Steuereingänge auf logisch 1.
- Schalten Sie die Versorgungsspannung ein: Die Leuchtdioden blinken wechselseitig rot/grün. Warten Sie mind. 2 Sekunden. Legen Sie den Steuereingang C3 auf logisch 0.

### Hinweis

- Konnte der eingestellte Abstand nicht eingelernt werden, blinkt die dbk+5 für 3 Sekunden rot.

Die dbk+5 befindet sich im Normalbetrieb. Wählen Sie abschließend über die Steuereingänge die gewünschte Betriebsart.

## Wartung

Die Doppelbogenkontrolle ist wartungsfrei. Bei starken Schmutzablagerungen empfehlen wir, die Sensoroberflächen am Sender und Empfänger zu reinigen. Geben Sie dazu am besten etwas Isopropanol auf einen Baumwollappen und wischen Sie die Oberfläche damit ab. Achten Sie darauf, dass der verwendete Reiniger nicht zu lange einwirkt, wischen Sie die Wandleroberflächen rasch trocken.



2014/30/EU

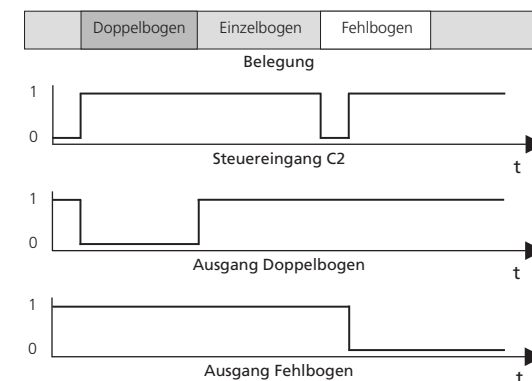
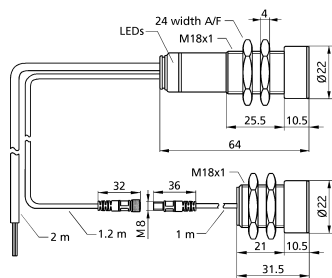
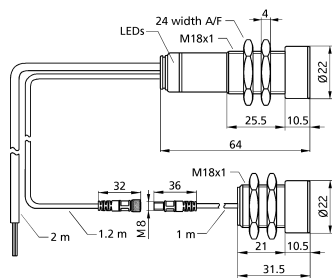


Abb. 8: Trigger-Mode pegelgesteuert

**dbk+5/3CDD/M18 E+S**



**dbk+5/3BDD/M18 E+S**



<b>Montageabstand Sender-Empfänger:</b>	30 bis 70 mm	30 bis 70 mm
<b>Optimaler Montageabstand Sender-Empfänger:</b>	50 mm ± 3 mm	50 mm ± 3 mm
<b>Blindzone (jeweils vor Sender und Empfänger):</b>	7 mm	7 mm
<b>Zulässige Winkelabweichung:</b>	±45° aus der Lotrechten zum Bogen	±45° aus der Lotrechten zum Bogen
<b>Ultraschall-Frequenz:</b>	200 kHz	200 kHz
<b>Arbeitsbereich:</b>	Papiere mit Grammaturen von 100 g/m <sup>2</sup> bis 2.000 g/m <sup>2</sup> ; metallkaschierte Bogen und Folien bis 5 mm Dicke, Selbstklebefolien, Bleche bis 2 mm Dicke, Wellpappen, Wafer, Leiterplatten	Papiere mit Grammaturen von 100 g/m <sup>2</sup> bis 2.000 g/m <sup>2</sup> ; metallkaschierte Bogen und Folien bis 5 mm Dicke, Selbstklebefolien, Bleche bis 3 mm Dicke, Wellpappen, Wafer, Leiterplatten
<b>Betriebsspannung U<sub>B</sub>:</b>	20 V bis 30 V DC	20 V bis 30 V DC
<b>Restwelligkeit:</b>	± 10 %	± 10 %
<b>Leerlaufstromaufnahme:</b>	≤ 50 mA	≤ 50 mA
<b>Anschlussart:</b>	2 m PUR-Kabel, 7 x 0,25 mm <sup>2</sup>	2 m PUR-Kabel, 7 x 0,25 mm <sup>2</sup>
<b>Verbindungsleitung Sender-Empfänger:</b>	Am Empfänger: PUR, 1,2 m; am Sender: 1 m, PUR; mit 3-poligen Steckverbindern M8	Am Empfänger: PUR, 1,2 m; am Sender: 1 m, PUR; mit 3-poligen Steckverbindern M8
<b>Einstellelemente:</b>	3 Steuereingänge: C1 bis C3	3 Steuereingänge: C1 bis C3
<b>Parametrisierbar:</b>	Auswahl Arbeitsbereich, Teach-in, LinkControl	Auswahl Arbeitsbereich, Teach-in, LinkControl
<b>Ansprechzeit Trigger-Mode<sup>1)</sup>:</b>	< 500 µs	< 500 µs
<b>Ansprechzeit Free-Run-Mode<sup>1)</sup>:</b>	5,5 ms	5,5 ms
<b>Ausschaltverzögerung Trigger-Mode:</b>	Bis zur nächsten Flanke	Bis zur nächsten Flanke
<b>Ausschaltverzögerung Free-Run-Mode<sup>1)</sup>:</b>	5,5 ms	5,5 ms
<b>Anzeigeelement:</b>	Grün: betriebsbereit/Einzelbogen Rot: Doppelbogen Rot blinkend: Fehlbogen	Grün: betriebsbereit/Einzelbogen Rot: Doppelbogen Rot blinkend: Fehlbogen
<b>Gehäuse:</b>	Messingrohr, vernickelt; Kunststoffteile: PBT, PA; Kabel: PUR-Mantel; Ultraschall-Wandler: Polyurethanschaum, Epoxidharz mit Glasanteilen	Messingrohr, vernickelt; Kunststoffteile: PBT, PA; Kabel: PUR-Mantel; Ultraschall-Wandler: Polyurethanschaum, Epoxidharz mit Glasanteilen
<b>max. Anzugsmoment der Muttern:</b>	15 Nm	15 Nm
<b>Schutzart nach EN 60529:</b>	IP 65	IP 65
<b>Betriebstemperatur:</b>	+5 °C bis +60 °C	+5 °C bis +60 °C
<b>Lagertemperatur:</b>	-40 °C bis +85 °C	-40 °C bis +85 °C
<b>Gewicht:</b>	160 g	160 g
<b>Normenkonformität:</b>	EN 60947-5-2	EN 60947-5-2
<b>Bestellbezeichnung:</b>	dbk+5/3CDD/M18 E+S	dbk+5/3BEE/M18 E+S
<b>Ausgang Doppelbogen:</b>	pnp, +U <sub>B</sub> -2 V, I <sub>max.</sub> = 200 mA, kurzschlussfest, Öffner/Schließer einstellbar	npn, -U <sub>B</sub> +2 V, I <sub>max.</sub> = 200 mA, kurzschlussfest, Öffner/Schließer einstellbar
<b>Ausgang Fehlbogen:</b>	pnp, +U <sub>B</sub> -2 V, I <sub>max.</sub> = 200 mA, kurzschlussfest, Öffner/Schließer einstellbar	npn, -U <sub>B</sub> +2 V, I <sub>max.</sub> = 200 mA, kurzschlussfest, Öffner/Schließer einstellbar
<b>U<sub>E</sub> an den Steuereingängen C<sub>1</sub>-C<sub>3</sub>:</b>	> -U <sub>B</sub> +18 V: logische 1 < -U <sub>B</sub> +13 V bzw. Steuereingang offen: logische 0 < 300 ms	< -U <sub>B</sub> +6 V: logische 1 > -U <sub>B</sub> +10 V bzw. Steuereingang offen: logische 0 < 750 ms
<b>Bereitschaftsverzug:</b>		
<b>Anschlussbelegung:</b>		

<sup>1)</sup> Mit LinkControl parametrisierbar.

