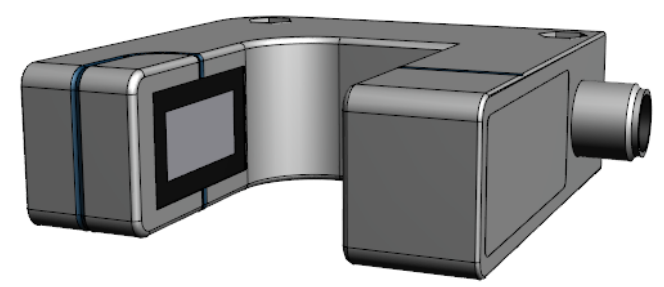
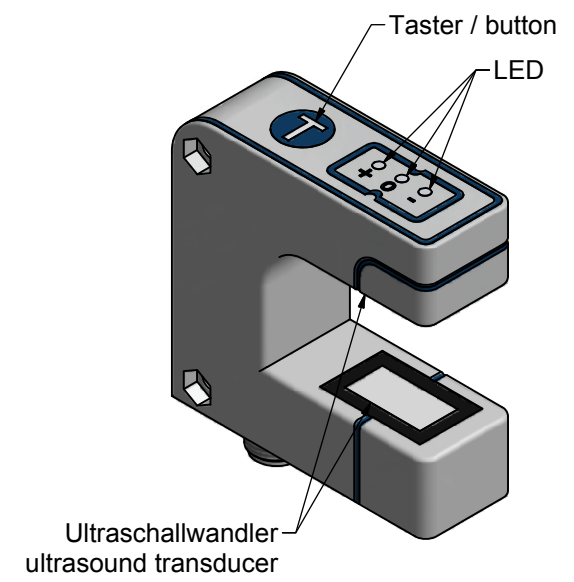
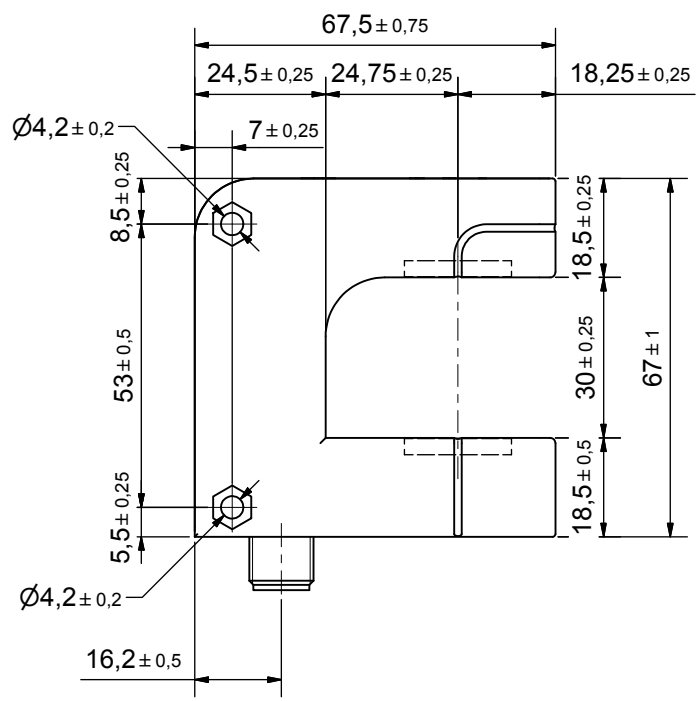
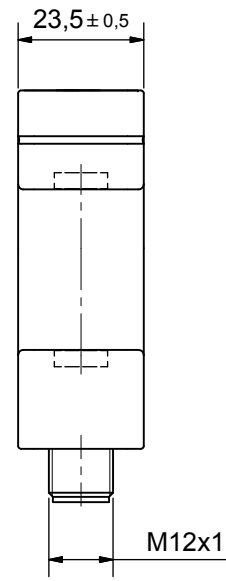


D
C
B
A

6 5 4 3 2 1



Zul. Abweichung: Spritzgussteile gemäß 130 DIN 16901 Sonstige gemäß mittel DIN 7168 Kabellängen: unter 500: ± 20, bis 5000: ± 50, über 5000: ± 1%		CAD erstellt	Maßstab: 1:1	Format: A3	Bauteil-Nr.: -
			Werkstoff: -	Oberfläche: -	
			Farbe: -		
		Datum	Name	Titel:	
	erstellt	10.11.2015	Oliver Liedtke	bks+3_YY	
	geprüft	10.11.2015	Schlienkamp		
	freig.	10.11.2015	Jantz		
	ersetzt:				
				Datei-Name:	Blatt:
				bks+3_YY.idw	1
					Bl.: 1
Änderungen	Name	Revision: 1-479021	Dokumenten-Nr: EW-DO-120415	Schutzvermerk nach DIN 34	

6 5 4 3 2 1

D
C
B
A