

D

C

B

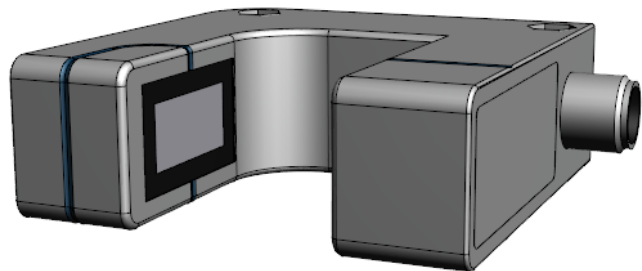
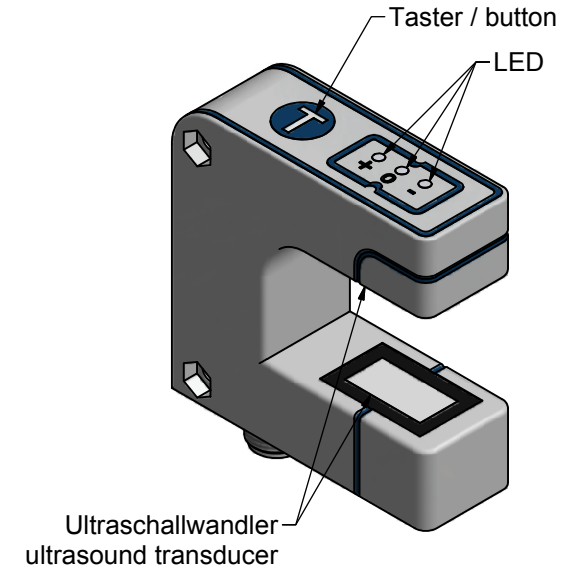
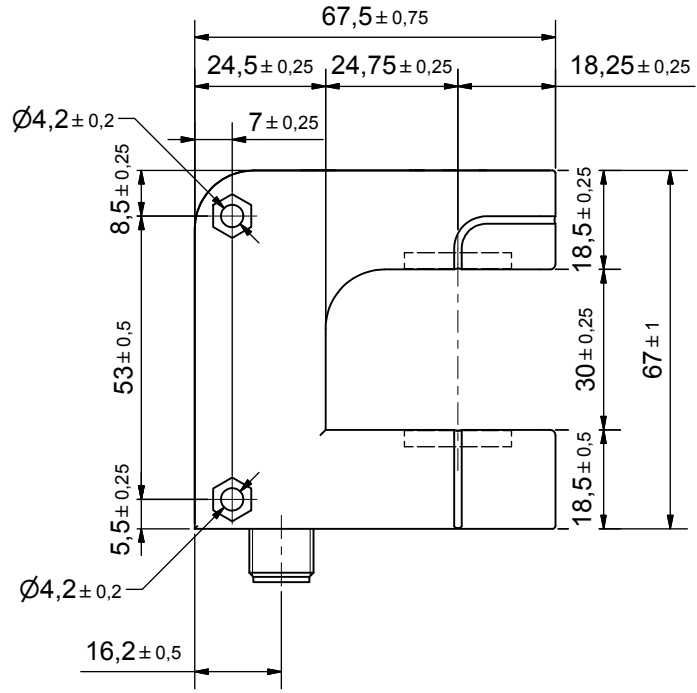
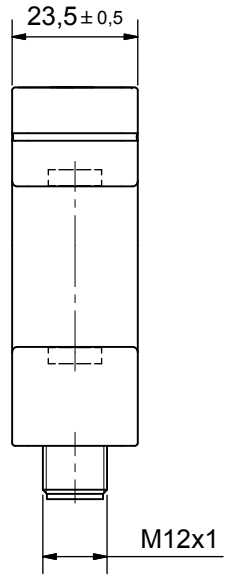
A

D

C

B

A



Zul. Abweichung: Spritzgussteile gemäß 130 DIN 16901 Sonstige gemäß mittel DIN 7168 Kabellängen: unter 500: ± 20, bis 5000: ± 50, über 5000: ± 1%		CAD erstellt	Maßstab: 1:1	Format: A3	Bauteil-Nr.: -
			Werkstoff: -	Titel:	
			Oberfläche: -	bks+3_YY	
			Farbe: -		
			Datei-Name:		Blatt:
			bks+3_YY.idw		1
					Bl.: 1
Änderungen	Name	Revision: 1-479021	Dokumenten-Nr: EW-DO-120415	Schutzvermerk nach DIN 34	

6

5

4

3

2

1

6

5

4

3

2

1