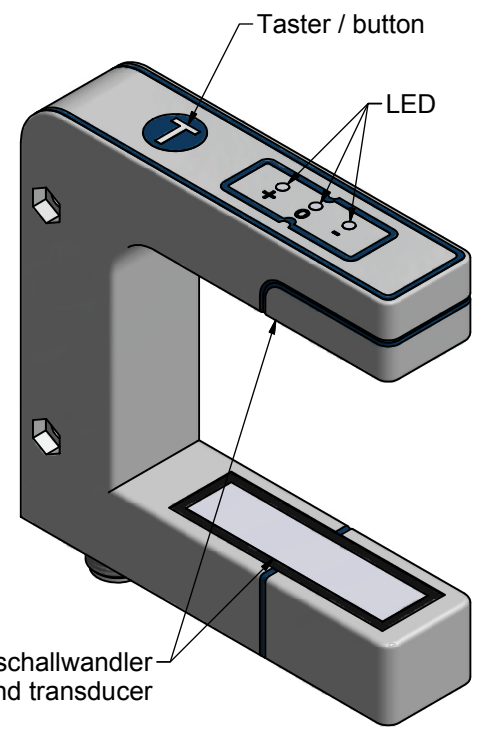
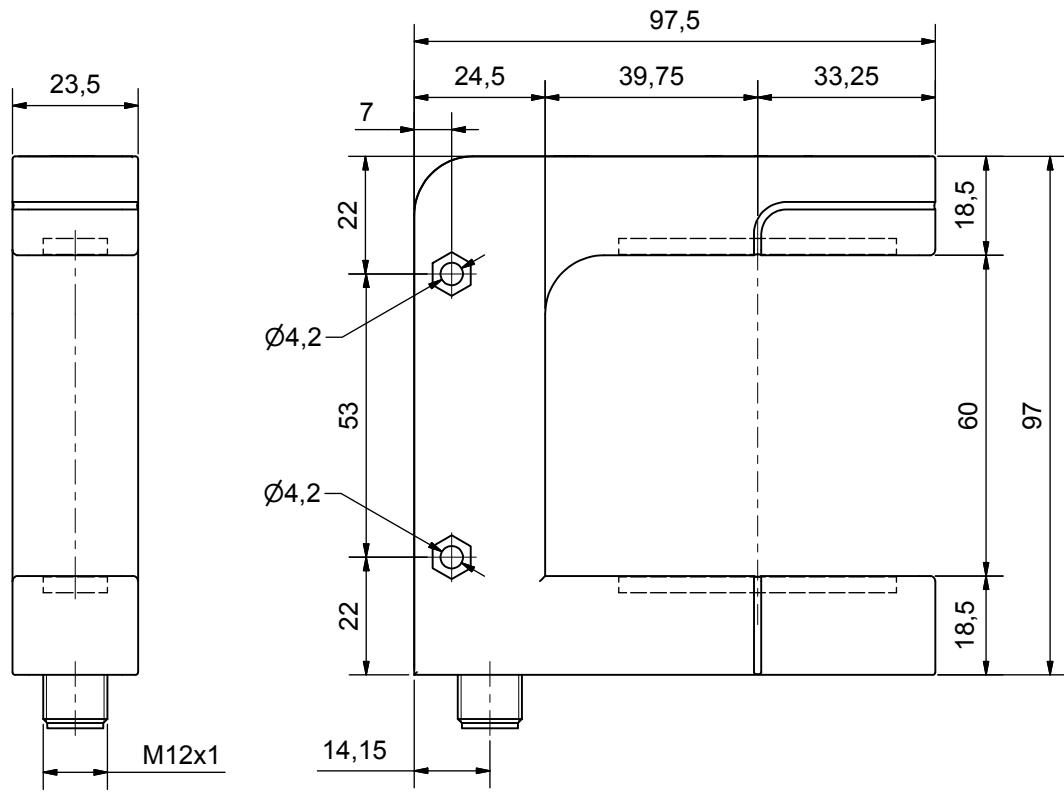


6 5 4 3 2 1

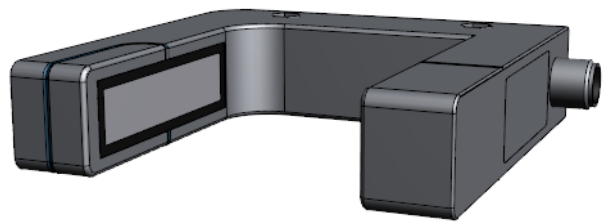
D



C

B

A



6 5 4 3 2 1

Zul. Abweichung: Spritzgussteile gemäß 130 DIN 16901 Sonstige gemäß mittel DIN 7168 Kabellängen: unter 500: ± 20, bis 5000: ± 50, über 5000: ± 1%		CAD erstellt	Maßstab: 1:1	Format: A3	Bauteil-Nr.: -
			Werkstoff: -	Oberfläche: -	Farbe: -
			Titel:		
			bks+6/YY		
			erstellt	24.05.2012	Oliver Liedtke
			geprüft	24.05.2012	Schlienkamp
			freig.	24.05.2012	Schlienkamp
			ersetzt:		
			Datei-Name:		Blatt:
			bks+6_YY.idw		1
					Bl.: 1
Änderungen		Name	Revision: 1-343552	Dokumenten-Nr: EW-DO-120299	Schutzvermerk nach DIN 34

D

C

B

A