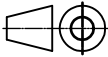



Zul. Abweichung: Spritzgussteile gemäß 130 DIN 16901 Sonstige gemäß mittel DIN 7168 Kabellängen: unter 500: ± 20, bis 5000: ± 50, über 5000: ± 1%			CAD erstellt 	Maßstab: 1:1	Format: A4	Bauteil-Nr.: div.
				Werkstoff: -		
				Oberfläche: -		
				Farbe: -		
		Datum	Name	Titel:  nano-xx/CI nano-xx/CU nano-xx/CIU		
	erstellt	24.01.2014	Oliver Liedtke			
	geprüft					
	freig.					
	ersetzt:					
				Datei-Name: nano-xx_IU.idw	Blatt: 1	
					Bl.: 1	
Änderungen	Name	Revision: 0-409320		Dokumenten-Nr: EW-DO-142232	Schutzvermerk nach DIN 34	