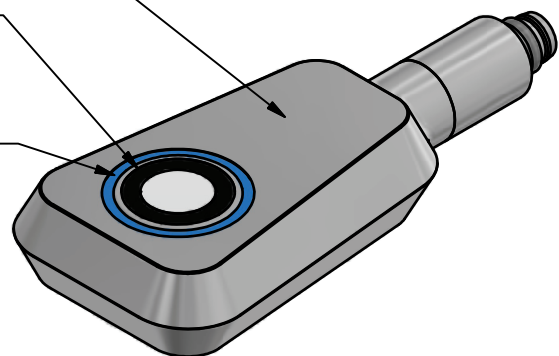
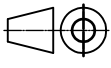


alle Aussenflächen  
Ra < 0,8

Ultraschallwandler mit  
PTFE - Membran

FKM-Dichtring



Zul. Abweichung: Spritzgussteile gemäß 130 DIN 16901 Sonstige gemäß mittel DIN 7168 Kabellängen: unter 500: ± 20, bis 5000: ± 50, über 5000: ± 1%			CAD erstellt 	Maßstab: 1:1	Format: A4	Bauteil-Nr.: pms-xxx_A1
				Werkstoff: -		
				Oberfläche: -		
				Farbe: -		
		Datum	Name	Titel:		
	erstellt	17.08.2017	Oliver Liedtke	<b>pms-xxx/CY/A1</b>		
	geprüft					
	freig.					
	ersetzt:					
<b>microsonic</b>				Datei-Name:	Blatt:	
				pms-xxx_A1.idw	1	
					Bl.: 1	
Änderungen	Name	Revision: 0-550846		Dokumenten-Nr: EW-DO-176399	Schutzvermerk nach DIN 34	