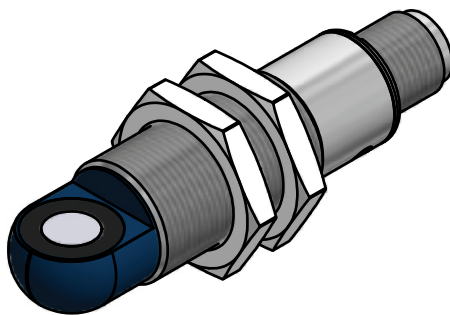
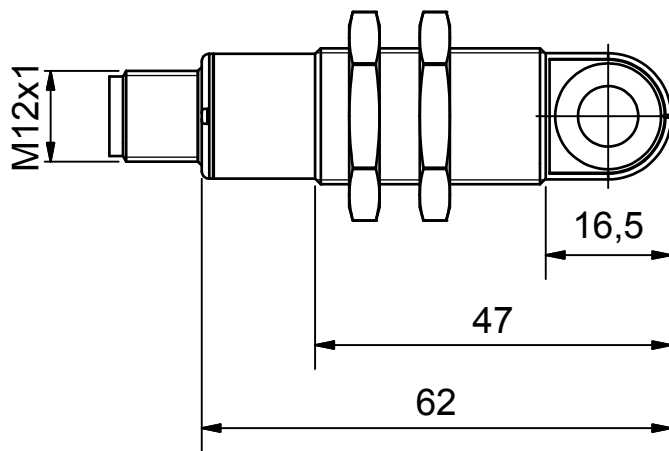
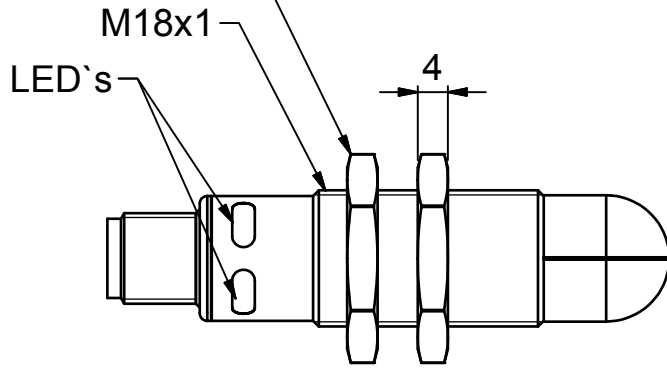


SW24 / 24 width A/F



Zul. Abweichung: Spritzgussteile gemäß 130 DIN 16901 Sonstige gemäß mittel DIN 7168 Kabellängen: unter 500: ± 20, bis 5000: ± 50, über 5000: ± 1%			CAD erstellt 	Maßstab: 1:1	Format: A4	Bauteil-Nr.: -
				Werkstoff: -	Oberfläche: -	
				Oberfläche: -	Farbe: -	
				Titel:		
				lpc+25/WK/XXX		
				Datei-Name:		Blatt:
				lpc+25_WK_XXX.idw		1
						Bl.: 1
Änderungen	Name	Revision: 0-616906	Dokumenten-Nr: EW-DO-198335		Schutzvermerk nach DIN 34	