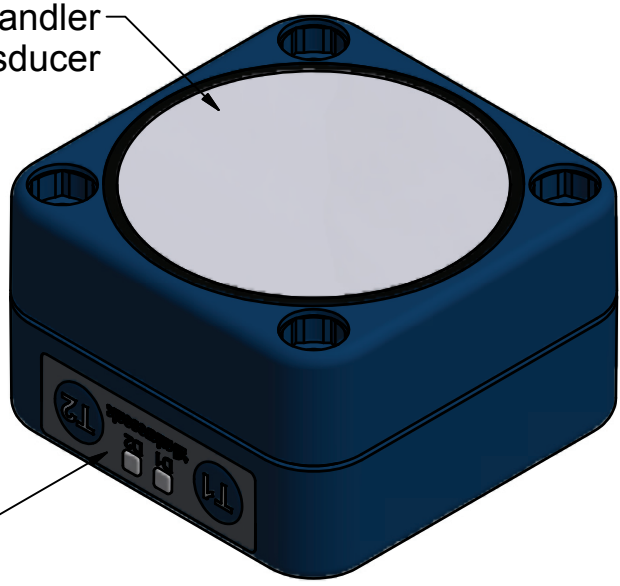
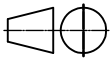



Ultraschallwandler
ultrasound transducer



Teach-in
2 Taster / 2 buttons
2 Duo-LED

Zul. Abweichung: Spritzgussteile gemäß 130 DIN 16901 Sonstige gemäß mittel DIN 7168 Kabellängen: unter 500: ± 20, bis 5000: ± 50, über 5000: ± 1%			CAD erstellt 	Maßstab: 1:1	Format: A4	Bauteil-Nr.: div.
				Werkstoff: -		
				Oberfläche: -		
				Farbe: -		
		Datum	Name	Titel:		
	erstellt	23.04.2013	Oliver Liedtke	Ics+600/YY		
	geprüft					
	freig.					
	ersetzt:					
				Datei-Name:	Blatt:	
				Ics+600_YY.idw	1	
					Bl.: 1	
Änderungen	Name	Revision: 1-383902		Dokumenten-Nr: EW-DO-120303	Schutzvermerk nach DIN 34	