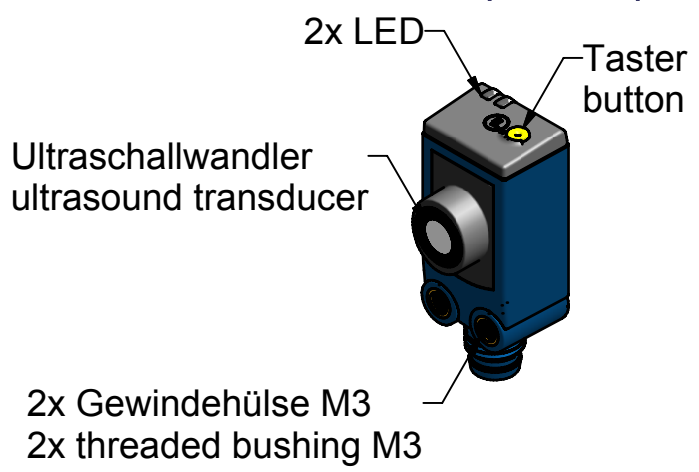




(1 : 1)



Zul. Abweichung: Spritzgussteile gemäß 130 DIN 16901 Sonstige gemäß mittel DIN 7168 Kabellängen: unter 500: ± 20, bis 5000: ± 50, über 5000: ± 1%			CAD erstellt 	Maßstab: 2:1, 1:1	Format: A4	Bauteil-Nr.: -
				Werkstoff: -	Oberfläche: -	
				Farbe: -		
		Datum	Name	Titel: skS-15/XX		
	erstellt	08.05.2007	Liedtke			
	geprüft					
	freig.					
	ersetzt:					
				Datei-Name: skS-15_XX.idw	Blatt: 1	
					Bl.: 1	
Änderungen	Name	Revision: 0-160162		Dokumenten-Nr: EW-DO-074431	Schutzvermerk nach DIN 34	